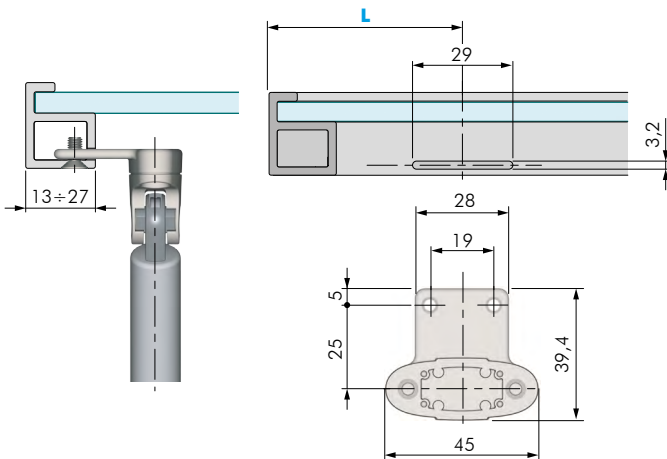
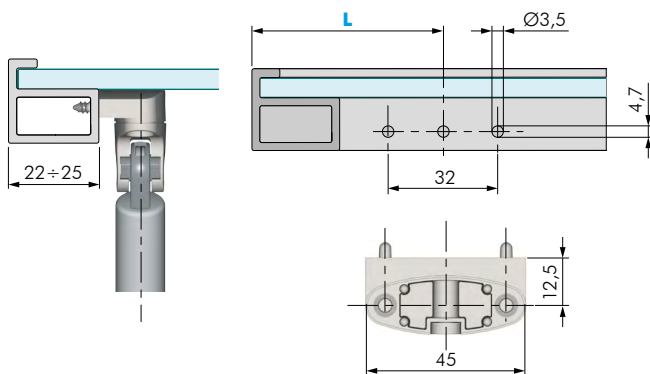


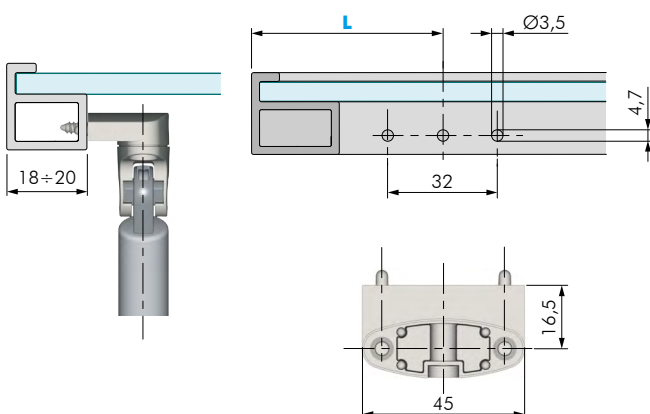
CODICE	DESCRIZIONE	ASTA	L	MATERIALE	QUANTITÀ
42918020	SUPPORTO PER ANTA FISSAGGIO CON VITI	164	50	ZAMA	1.000
		244	84		
		355	128		
		480	185		



CODICE	DESCRIZIONE	ASTA	L	MATERIALE	QUANTITÀ
42903010	ADATTATORE PER TELAIO IN ALLUMINIO 13÷27 MM	164	50	ZAMA	700
		244	84		
		355	128		
		480	185		



CODICE	DESCRIZIONE	ASTA	L	MATERIALE	QUANTITÀ
42904010	ADATTATORE PER TELAIO IN ALLUMINIO 22÷25 MM	164	50	ZAMA	700
		244	84		
		355	128		
		480	185		



CODICE	DESCRIZIONE	ASTA	L	MATERIALE	QUANTITÀ
42905010	ADATTATORE PER TELAIO IN ALLUMINIO 18÷20 MM	164	50	ZAMA	600
		244	84		
		355	128		
		480	185		

PER FIANCHI CON SPESSORE 18 MM.
SI CONSIGLIA L'UTILIZZO DI VITI AUTOFILETTANTI TSP E TC PRESENTI NEL CAPITOLO "VITERIE E SISTEMI DI FISSAGGIO".