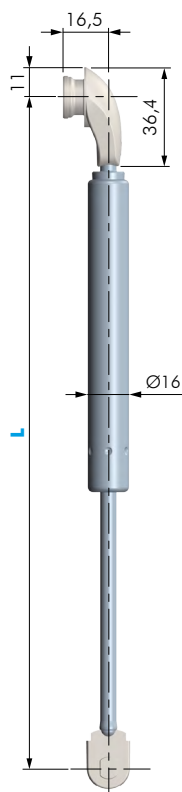




CARATTERISTICHE:

- SISTEMA PER L'APERTURA DELLE ANTE A RIBALTA (VERSO IL BASSO)
- APPLICABILE SU ANTA IN LEGNO O SU ANTA CON TELAIO IN ALLUMINIO
- APERTURA AMMORTIZZATA
- MODELLO DEPOSITATO

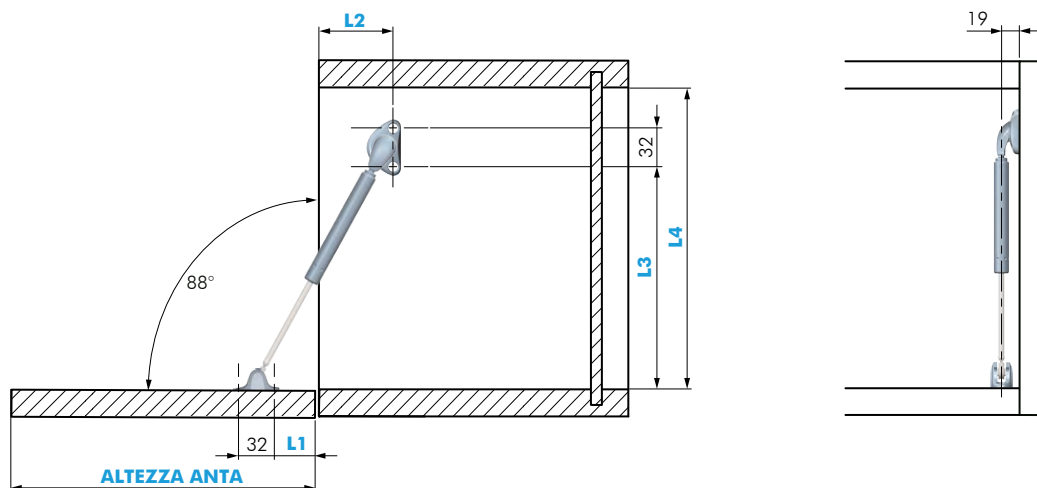


CODICE	DESCRIZIONE	L	MATERIALE	QUANTITÀ
42501011	COMPACT RIBALTA	164	ZAMA PLAST FE	100
42510011		244		
42530011		355		

SCelta FORZE

ALTEZZA ANTA MM	VERSIONE COMPACT	PESO ANTA KG												
		1	2	3	4	5	6	7	8	9	10	11	12	13
200 - 284	L164	2 x COMPACT		3 x COMPACT			4 x COMPACT			-				
280 - 324	L244	2 x COMPACT						3 x COMPACT			4 x COMPACT			
325 - 424	L244	2 x COMPACT				3 x COMPACT					4 x COMPACT			
380 - 500	L355	2 x COMPACT					3 x COMPACT							

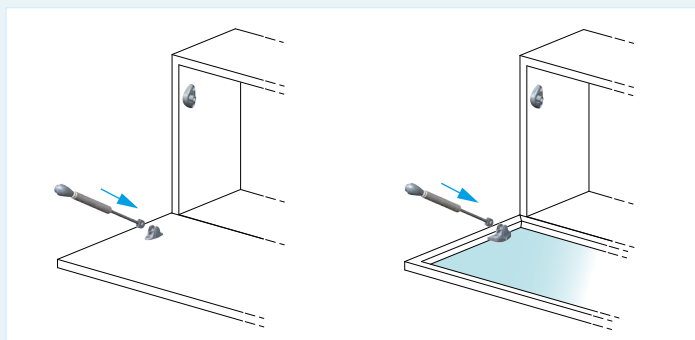
COMPACT RIBALTA SODDISFA LE NORMATIVE UNI 8607/05 LIVELLO 5 E UNI EN 14749/05.



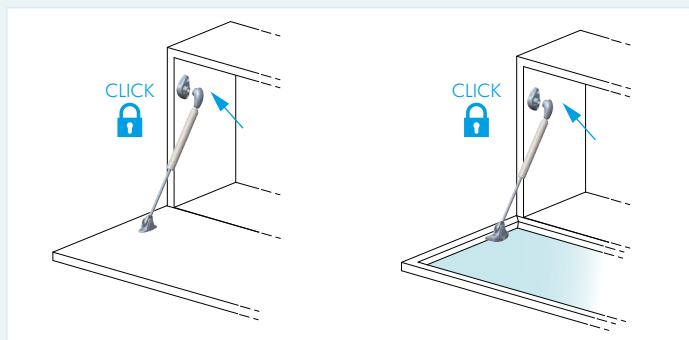
ASTA	CERNIERA	APERTURA	L1	L2	L3	L4 MIN	CRICCHETTO
L164	STANDARD CON O SENZA MOLLA	MANIGLIA	31	37	146	190	SENZA MOLLA USARE K LOCK
	STANDARD CON MOLLA CONTRARIA O SENZA MOLLA	AUTOMATICA	25	60	135	180	K PUSH TECH MAGNETE
	KIMANA R1 PLUS	MANIGLIA E AUTOMATICA (apertura max 90°)	27	80	115	165	K LOCK O K PUSH TECH MAGNETE
	KIMANA / KIMANA SKIN						
L244	STANDARD CON O SENZA MOLLA	MANIGLIA	68	37	220	270	SENZA MOLLA USARE K LOCK
	STANDARD CON MOLLA CONTRARIA O SENZA MOLLA	AUTOMATICA	55	60	210	255	K PUSH TECH MAGNETE
	KIMANA R1 PLUS	MANIGLIA E AUTOMATICA (apertura max 90°)	60	80	195	245	K LOCK O K PUSH TECH MAGNETE
	KIMANA / KIMANA SKIN						
L355	STANDARD CON O SENZA MOLLA	MANIGLIA	119	37	320	370	SENZA MOLLA USARE K LOCK
	STANDARD CON MOLLA CONTRARIA O SENZA MOLLA	AUTOMATICA	105	60	315	360	K PUSH TECH MAGNETE
	KIMANA R1 PLUS	MANIGLIA E AUTOMATICA (apertura max 90°)		80	300	350	K LOCK O K PUSH TECH MAGNETE
	KIMANA / KIMANA SKIN						

NEL CASO DI UTILIZZO DI DISTANZIALI O COVER RIVOLGERSI ALL'UFFICIO TECNICO

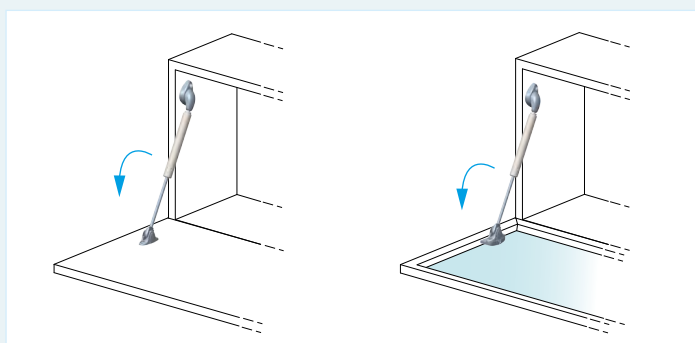
INSTALLAZIONE COMPACT - RIBALTA



1. INNESTO ANTA



2. INNESTO FIANCO



3. APERTURA