

COMPACT è l'asta di nuova generazione e dal design esclusivo realizzata per controllare l'apertura delle ante per mobili.

E' stata **progettata** per l'utilizzo in linee di foratura standard automatizzate.

Il montaggio sul mobile è **rapido** grazie al sistema a scatto del supporto per fianco e all'innesto rapido del supporto per anta.

La forza di chiusura delle ante può essere regolata ruotando il supporto per fianco.

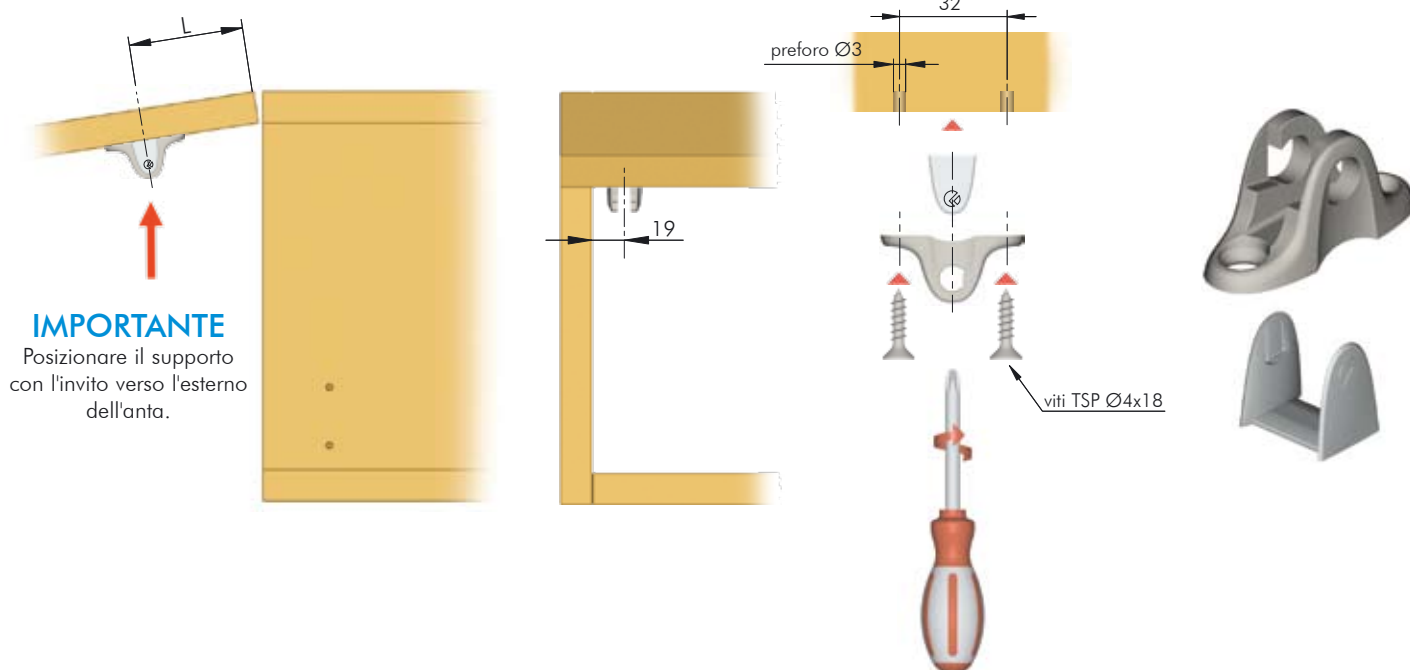
E' dotata di un inserto in plastica **personalizzabile**.

I particolari sono realizzati in zama nichelata, acciaio e materiale tecnoplastico.

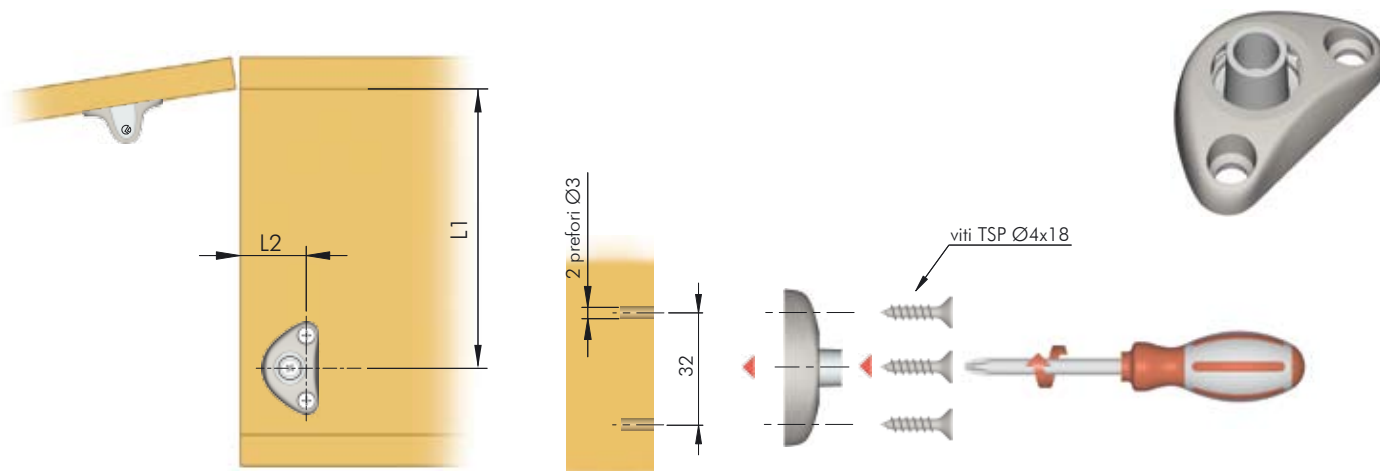


MODELLO REGISTRATO

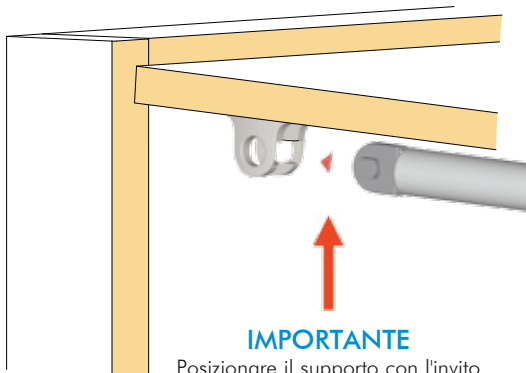
Applicazione supporto per anta



Applicazione supporto per fianco



Installazione asta su supporto per anta

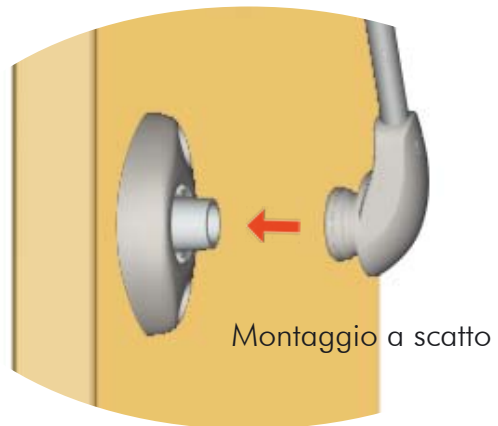
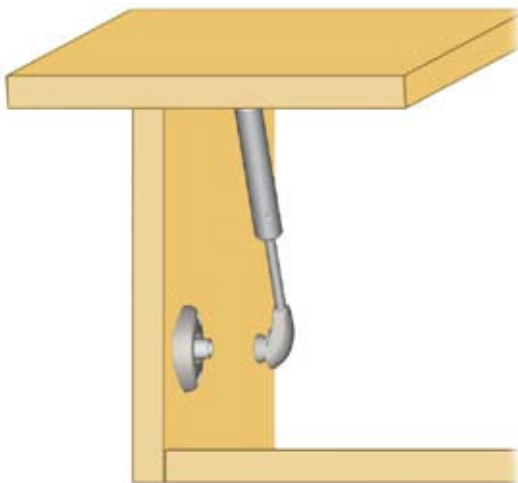


IMPORTANTE

Posizionare il supporto con l'invito verso l'esterno dell'anta.

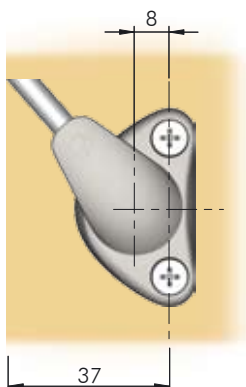


Installazione asta su supporto per fianco

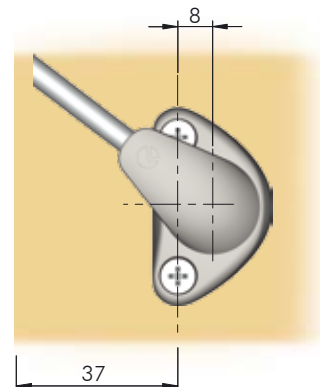


Regolazione della forza di chiusura dell'anta

Posizione A
Chiusura Normale



Posizione B
Chiusura "Morbida"



cod.060721.0