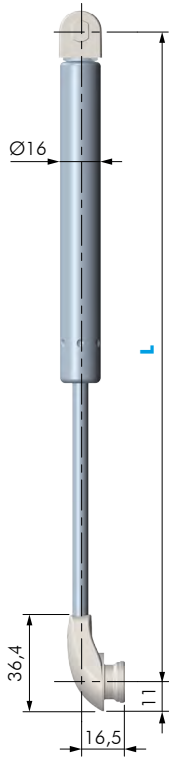




**CARATTERISTICHE:**

- SISTEMA PER L'APERTURA DELLE ANTE A RIALZA (VERSO L'ALTO)
- APPLICABILE SU ANTA IN LEGNO O SU ANTA CON TELAIO IN ALLUMINIO
- VERSIONE FRIZIONATA: L'ANTA PUÒ ESSERE FERMATA NELLA POSIZIONE DESIDERATA SIA IN FASE DI APERTURA CHE DI CHIUSURA
- VERSIONE SOFT-STOP: L'ANTA VIENE SPINTA GRADUALMENTE FINO ALLA SUA MASSIMA APERTURA
- **MODELLO DEPOSITATO**



| CODICE   | DESCRIZIONE               | L   | NEWTON | MATERIALE     | QUANTITÀ |
|----------|---------------------------|-----|--------|---------------|----------|
| 42301011 | COMPACT RIALZA FRIZIONATA | 164 | 45     | ZAMA PLAST FE | 100      |
| 42302011 |                           |     | 60     |               |          |
| 42303011 |                           |     | 90     |               |          |
| 42311011 |                           | 244 | 45     |               |          |
| 42312011 |                           |     | 60     |               |          |
| 42313011 |                           |     | 90     |               |          |
| 42314011 |                           | 355 | 120    |               |          |
| 42330011 |                           |     | 45     |               |          |
| 42331011 |                           |     | 60     |               |          |
| 42332011 |                           | 480 | 90     |               |          |
| 42333011 |                           |     | 120    |               |          |
| 42350011 |                           |     | 45     |               |          |
| 42351011 | 480                       | 60  | 100    |               |          |
| 42352011 |                           | 90  |        |               |          |
| 42353011 |                           | 120 |        | 50            |          |

| CODICE   | DESCRIZIONE              | L   | NEWTON | MATERIALE     | QUANTITÀ |
|----------|--------------------------|-----|--------|---------------|----------|
| 42401011 | COMPACT RIALZA SOFT-STOP | 164 | 50     | ZAMA PLAST FE | 100      |
| 42402011 |                          |     | 80     |               |          |
| 42403011 |                          |     | 120    |               |          |
| 42410011 |                          | 244 | 50     |               |          |
| 42412011 |                          |     | 80     |               |          |
| 42413011 |                          |     | 100    |               |          |
| 42414011 |                          | 355 | 120    |               |          |
| 42430011 |                          |     | 50     |               |          |
| 42431011 |                          |     | 80     |               |          |
| 42432011 |                          | 355 | 100    |               |          |
| 42433011 |                          |     | 120    |               |          |

### L164 - SCELTA FORZE

| ALTEZZA ANTA MM | VERSIONE COMPACT | PESO ANTA KG |       |   |        |       |       |        |       |       |        |  |
|-----------------|------------------|--------------|-------|---|--------|-------|-------|--------|-------|-------|--------|--|
|                 |                  | 1            | 2     | 3 | 4      | 5     | 6     | 7      | 8     | 9     | 10     |  |
| 230-274         | SOFT-STOP        | 1x80N        | 2x80N |   | 2x120N |       |       | 3x120N |       |       | 4x120N |  |
|                 | FRIZIONATA       | 1x45N        | 2x45N |   |        |       | 2x60N |        |       | 3x60N |        |  |
| 275-325         | SOFT-STOP        | 1x80N        | 2x80N |   | 2x120N |       |       | 3x120N |       |       | 4x120N |  |
|                 | FRIZIONATA       | 1x60N        | 2x45N |   |        | 2x60N |       |        | 3x60N |       | 4x60N  |  |

### L244 - SCELTA FORZE

| ALTEZZA ANTA MM | VERSIONE COMPACT | PESO ANTA KG |       |        |       |        |        |         |        |         |        |         |        |         |         |         |
|-----------------|------------------|--------------|-------|--------|-------|--------|--------|---------|--------|---------|--------|---------|--------|---------|---------|---------|
|                 |                  | 1            | 2     | 3      | 4     | 5      | 6      | 7       | 8      | 9       | 10     | 11      | 12     | 13      |         |         |
| 300-324         | SOFT-STOP        | 1x80N        |       | 2x50N  |       | 2x80N  |        |         | 2x100N |         | 2x120N |         | 2x140N |         | 2x160N* |         |
|                 | FRIZIONATA       | 1x45N        |       | 1x60N  |       | 2x45N  |        |         | 2x60N  |         |        | 2x90N   |        |         | 2x120N  |         |
| 325-374         | SOFT-STOP        | 1x80N        |       | 2x50N  |       | 2x80N  |        | 2x100N  |        | 2x120N  |        | 2x140N  |        | 2x160N* |         | 2x180N* |
|                 | FRIZIONATA       | 1x45N        |       | 1x60N  | 2x45N |        | 2x60N  |         |        | 2x90N   |        | 2x120N  |        |         | 2x180N* |         |
| 375-424         | SOFT-STOP        | 1x80N        | 2x50N | 2x80N  |       | 2x100N |        | 2x120N  | 2x140N | 2x160N* |        | 2x180N* |        | 2x240N* |         |         |
|                 | FRIZIONATA       | 1x45N        |       | 1x60N  | 2x45N |        | 2x60N  |         |        | 2x90N   |        | 2x120N  |        |         |         |         |
| 425-474         | SOFT-STOP        | 2x50N        |       | 2x80N  |       | 2x100N |        | 2x120N  | 2x140N | 2x160N* |        | 2x180N* |        | 3x160N* |         |         |
|                 | FRIZIONATA       | 1x60N        |       | 2x45N  |       | 2x60N  |        |         | 2x90N  |         |        | 2x120N  |        | 3x90N   |         |         |
| 475-524         | SOFT-STOP        | 2x80N        |       | 2x100N |       | 2x120N | 2x140N | 2x160N* |        | 2x180N* |        | 3x160N* |        |         |         |         |
|                 | FRIZIONATA       | 2x45N        |       | 2x60N  |       |        | 2x90N  |         | 2x120N | 3x90N   |        | 3x120N  |        |         |         |         |

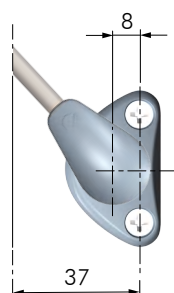
### L355 - SCELTA FORZE

| ALTEZZA ANTA MM | VERSIONE COMPACT | PESO ANTA KG |   |       |       |        |       |        |        |        |        |        |        |        |
|-----------------|------------------|--------------|---|-------|-------|--------|-------|--------|--------|--------|--------|--------|--------|--------|
|                 |                  | 1            | 2 | 3     | 4     | 5      | 6     | 7      | 8      | 9      | 10     | 11     | 12     | 13     |
| 400-424         | SOFT-STOP        | 1x80N        |   | 2x50N |       |        | 2x80N |        |        | 2x100N |        | 2x120N |        | 2x160N |
|                 | FRIZIONATA       | 2x45N        |   |       |       |        | 2x60N |        |        | 2x90N  |        |        |        |        |
| 425-474         | SOFT-STOP        | 1x80N        |   | 2x50N |       | 2x80N  |       |        | 2x100N |        | 2x120N |        | 2x160N |        |
|                 | FRIZIONATA       | 2x45N        |   |       |       | 2x60N  |       |        | 2x90N  |        |        |        |        |        |
| 475-524         | SOFT-STOP        | 1x80N        |   | 2x50N |       | 2x80N  |       | 2x100N |        | 2x120N | 2x160N |        | 2x180N | 2x200N |
|                 | FRIZIONATA       | 2x45N        |   |       |       | 2x60N  |       |        | 2x90N  |        |        |        |        |        |
| 525-574         | SOFT-STOP        | 1x80N        |   | 2x50N |       | 2x80N  |       | 2x100N | 2x100N | 2x160N |        | 2x180N |        | 2x200N |
|                 | FRIZIONATA       | 2x45N        |   |       | 2x60N |        |       | 2x90N  |        |        |        |        |        |        |
| 575-624         | SOFT-STOP        | 2x50N        |   | 2x80N |       | 2x100N |       | 2x120N | 2x160N |        | 2x180N |        | 2x200N |        |
|                 | FRIZIONATA       | 2x45N        |   |       | 2x60N |        |       | 2x90N  |        |        |        |        |        |        |
| 625-700         | SOFT-STOP        | 2x50N        |   | 2x80N |       | 2x100N |       | 2x120N | 2x160N |        | 2x180N |        | 2x200N |        |
|                 | FRIZIONATA       | 2x45N        |   |       | 2x60N |        |       | 2x90N  |        |        | 2x120N |        |        |        |

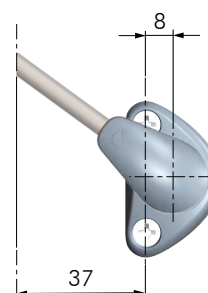
### L480 - SCELTA FORZE

| ALTEZZA ANTA MM | VERSIONE COMPACT | PESO ANTA KG |        |       |       |   |       |        |        |        |    |    |        |        |       |    |
|-----------------|------------------|--------------|--------|-------|-------|---|-------|--------|--------|--------|----|----|--------|--------|-------|----|
|                 |                  | 1            | 2      | 3     | 4     | 5 | 6     | 7      | 8      | 9      | 10 | 11 | 12     | 13     | 14    | 15 |
| 521-550         | SOFT-STOP        | -            | 1x80N  |       | 2x50N |   | 2x80N |        |        | 2x100N |    |    |        |        | -     |    |
|                 | FRIZIONATA       | -            | 1x45N  |       | 1x60N |   | 2x45N |        |        | 2x60N  |    |    |        |        | -     |    |
| 551-600         | SOFT-STOP        | -            | 1x80N  |       | 2x50N |   | 2x80N |        |        | 2x100N |    |    |        |        | -     |    |
|                 | FRIZIONATA       | -            | 1x45N  |       | 1x60N |   | 2x45N |        |        | 2x60N  |    |    |        |        | 2x90N |    |
| 601-650         | SOFT-STOP        | -            | 1x80N  |       | 2x50N |   | 2x80N |        | 2x100N |        |    |    |        | 2x120N |       | -  |
|                 | FRIZIONATA       | -            | 1x45N  |       | 1x60N |   | 2x45N |        |        | 2x60N  |    |    |        |        | 2x90N |    |
| 651-700         | SOFT-STOP        | -            | 1x100N |       | 2x80N |   |       | 2x100N |        |        |    |    | 2x120N |        | -     |    |
|                 | FRIZIONATA       | 1x60N        |        | 1x90N | 2x45N |   |       | 2x90N  |        |        |    |    | 2x120N |        |       |    |

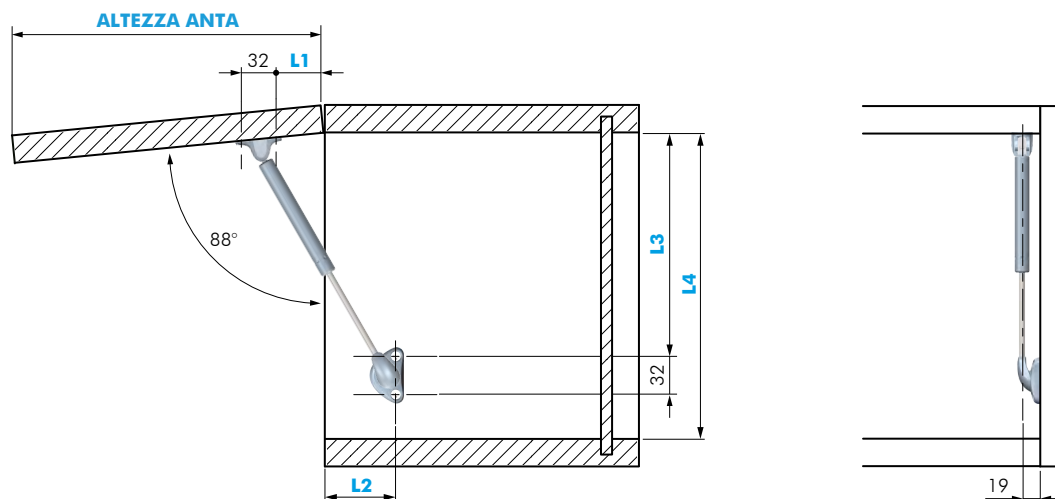
CHIUSURA NORMALE



CHIUSURA MORBIDA

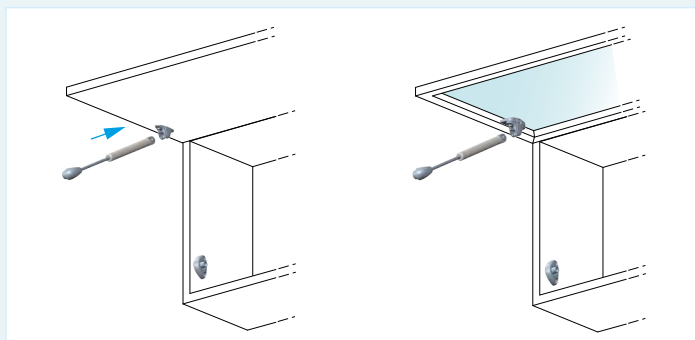


\*FORZE DISPONIBILI SU RICHIESTA.

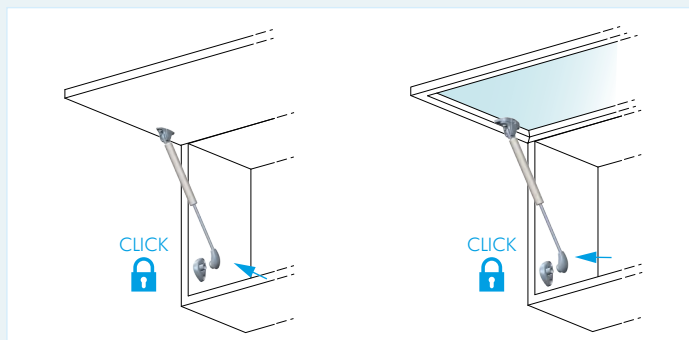


| ASTA | CERNIERA                                   | APERTURA   | L1  | L2 | L3  | L4 MIN | CRICCHETTO               |
|------|--|------------|-----|----|-----|--------|--------------------------|
| L164 | STANDARD CON O SENZA MOLLA                 | MANIGLIA   | 31  | 37 | 146 | 190    | SENZA MOLLA USARE K LOCK |
|      | STANDARD CON MOLLA CONTRARIA O SENZA MOLLA | AUTOMATICA | 25  | 60 | 135 | 180    | K PUSH TECH MAGNETE      |
| L244 | STANDARD CON O SENZA MOLLA                 | MANIGLIA   | 68  | 37 | 220 | 270    | SENZA MOLLA USARE K LOCK |
|      | STANDARD CON MOLLA CONTRARIA O SENZA MOLLA | AUTOMATICA | 55  | 60 | 210 | 255    | K PUSH TECH MAGNETE      |
| L355 | STANDARD CON O SENZA MOLLA                 | MANIGLIA   | 119 | 37 | 320 | 370    | SENZA MOLLA USARE K LOCK |
|      | STANDARD CON MOLLA CONTRARIA O SENZA MOLLA | AUTOMATICA | 105 | 60 | 315 | 360    | K PUSH TECH MAGNETE      |
| L480 | STANDARD CON O SENZA MOLLA                 | MANIGLIA   | 174 | 37 | 440 | 490    | SENZA MOLLA USARE K LOCK |

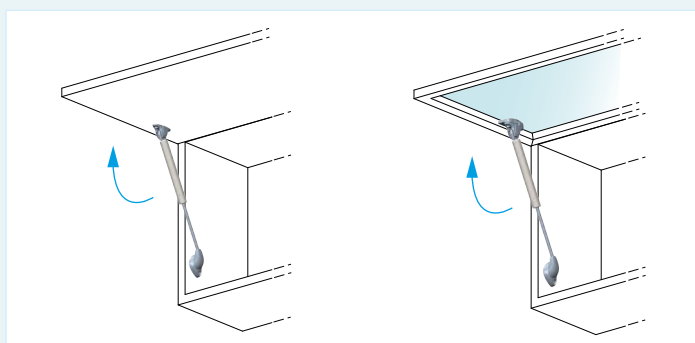
## INSTALLAZIONE COMPACT - RIALZA



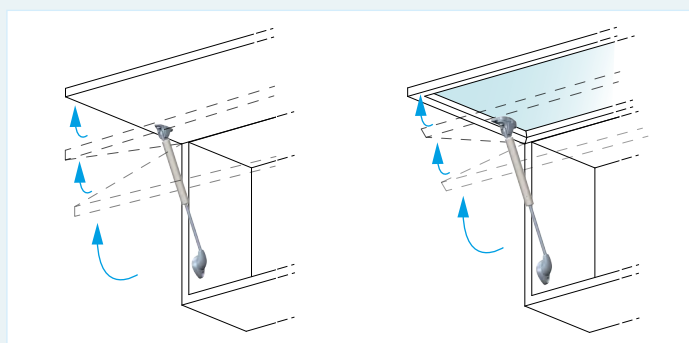
1. INNESTO ANTA



2. INNESTO FIANCO



3. APERTURA SOFT-STOP



4. APERTURA FRIZIONATA