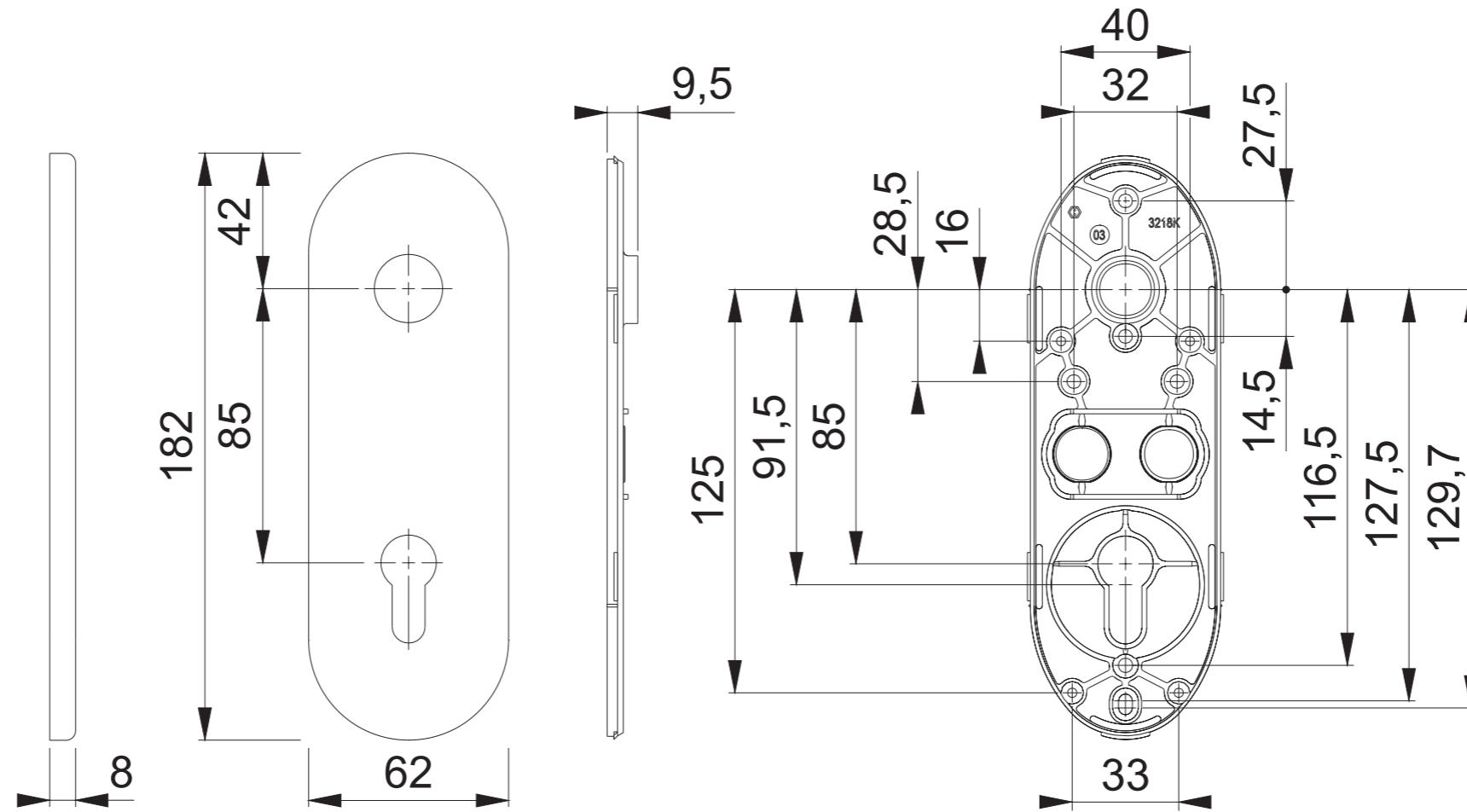


(M)3218K PZ + KUP3218K PZ+OL(01)+RZ42,1

Diese Unterlagen sind Eigentum der HOPPE AG, D-35260 Stadtlendorf und urheber- sowie wettbewerbsrechtlich geschützt. Nachbau, Nachdruck, Vervielfältigung, Weitergabe an Dritte sowie jedwede sonstige Verwertung dieser Unterlagen oder Teilen davon sind ohne vorherige schriftliche Zustimmung von HOPPE nicht gestattet.

These documents are property of HOPPE AG, D-35260 Stadtlendorf and are protected by both copyright and fair trade law. Any reproduction, reprint, copying, passing on to third parties and whichever use of these documents or parts thereof is prohibited, except with prior written consent of HOPPE.



Maßstab 1:2	Name Hauser G.	Datum 05.10.2014	Zeichnungsnummer QU=c1022023e001 G3.01	HOPPE	Maßstab 1:2	Name Hauser G.	Datum 15.12.2003	Zeichnungsnummer QU=c1242002e001 G3.00	HOPPE
----------------	-------------------	---------------------	---	--------------	----------------	-------------------	---------------------	---	--------------