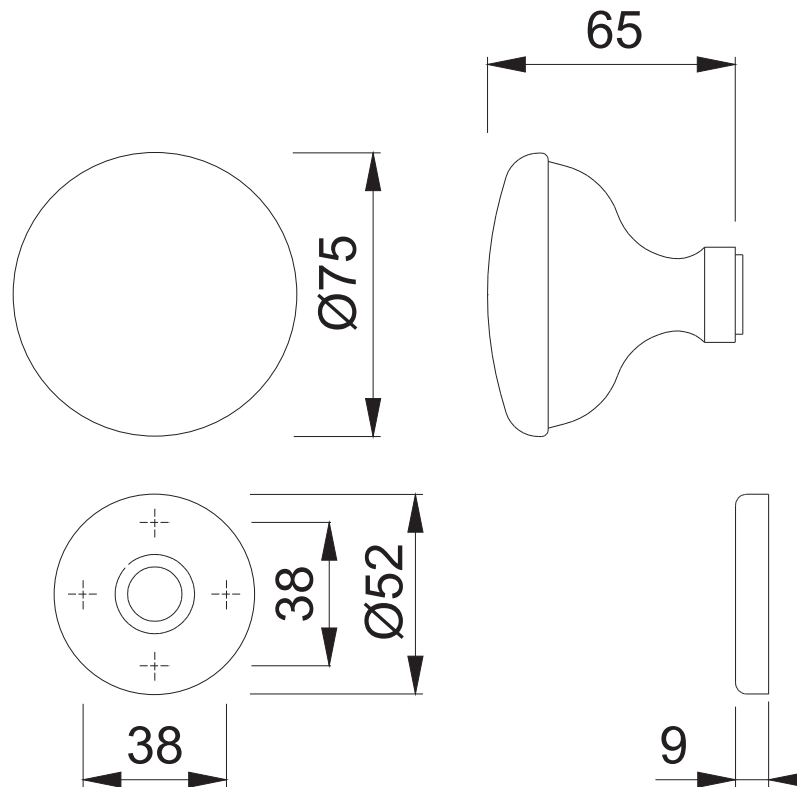


63-75/42K

Diese Unterlagen sind Eigentum der HOPPE AG, I-39010 St. Martin, Urheber- sowie wettbewerbsrechtlich gesch. ütz. Nachdruck bzw. Vervielfältigung, Weitergabe an Dritte und jedwede Verwertung dieser Unterlagen sind nicht gestattet, es sei denn mit vorheriger schriftlicher Zustimmung von HOPPE.



Maßstab
1:2

Name
G. Hauser

Datum
23.09.

Zchngs.Nr:
c0022244z000

G4 .00

HOPPE® 