

Giunto da inserire



Giunti da inserire

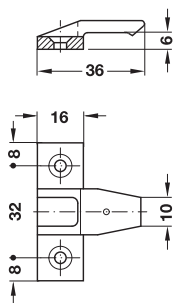
- > non devono venire a contatto con soluzioni chimiche o sostanze grasse aggressive
- > non utilizzabile per impieghi gravosi, per es. pannellature a soffitto



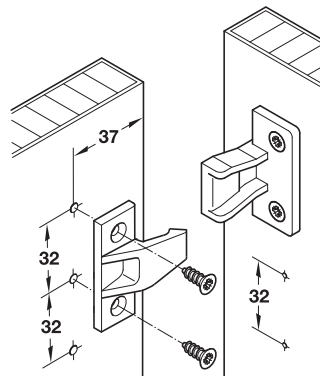
Giunzioni

- > Applicazione: per il fissaggio di pannelli a sottostrutture
- > Esecuzione: plastica (polycarbonato)
- > Colore: nero
- > Temperatura di utilizzo: da -100 a +135 °C
- > Adatto per il fissaggio con passo 32

→ Parte telaio da avvitare ad una sottostruttura



Montaggio

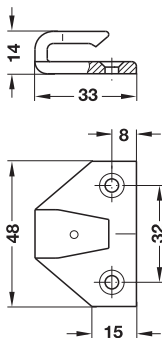


Montaggio	Colore Bianco	Colore Nero
con viti per truciolare a testa svasata Ø 4,0 mm	262.50.740	262.50.368
con viti Varianta a testa svasata Ø 3,0 mm o 5,0 mm	262.50.750	262.50.377

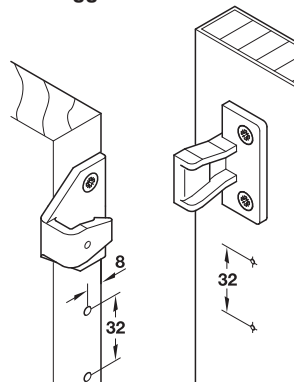
Confezione: 200 pezzi



→ Parte telaio da avvitare ad una sottostruttura



Montaggio

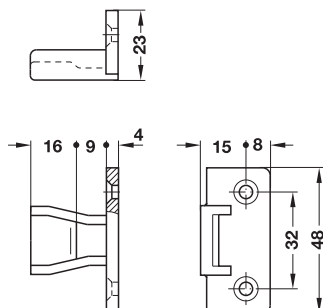


Montaggio	Codice
con vite per truciolare a testa svasata Ø 4,0 mm	262.50.390
con viti Varianta a testa svasata, Ø 3,0 o 5,0 mm	262.50.391

Confezione: 200 pezzi



→ Parte pannello da avvitare ai pannelli



Montaggio	Colore Bianco	Colore Nero
con viti per truciolare a testa svasata Ø 4,0 mm	262.50.730	262.50.359
con viti Varianta testa svasata, Ø 3,0 o 5,0 mm	262.50.731	262.50.358

Confezione: 200 pezzi



IGH-M 2019, HIT, 09/18. Dimensioni indicative. Con riserva di modifica tecnica.