

Guarnitura per ante pieghevoli verso l'alto Häfele Free fold/short E

per due semianti di uguale altezza in legno o con telai in alluminio

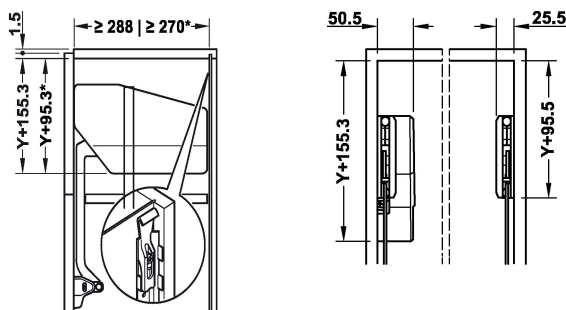
5

Guarniture per ante a ribalta



- > Esecuzione: guarnitura: acciaio
- > Per altezza mobile: 480-1040 mm
- > Per larghezza anta: <1200 mm (≥1200 mm = 2 guarniture)

Progettazione e ingombro



*quote riferite al Free fold short

Fornitura

1 Guarnitura meccanismi per ante pieghevoli (rispettivamente 1 pezzo, sinistro/destro, inclusi fissaggi frontali per ante a ribalta in legno o con telai larghi in alluminio, istruzioni di montaggio e dima di foratura in carta)

Altezza mobile mm	Peso anta kg	Mod.	Free fold	Mod.	Free fold short
480-530	2,6-5,2	C1fo	372.37.610	C1fs	372.38.610
	5,2-10,6	C3fo	372.37.612	C3fs	372.38.612
	7,8-15,1	C4fo	372.37.613	C4fs	372.38.613
520-590	2,4-4,9	D1fo	372.37.620	D1fs	372.38.620
	4,8-9,8	D3fo	372.37.622	D3fs	372.38.622
	7,2-14,1	D4fo	372.37.623	D4fs	372.38.623
580-650	11,8-23,3	D5fo	372.37.624	D5fs	372.38.624
	2,2-4,4	E1fo	372.37.630	E1fs	372.38.630
	4,3-8,8	E3fo	372.37.632	E3fs	372.38.632
650-730	6,0-12,2	E4fo	372.37.633	E4fs	372.38.633
	10,6-20,9	E5fo	372.37.634	E5fs	372.38.634
	1,9-4,0	F1fo	372.37.640	F1fs	372.38.640
710-790	3,9-7,9	F3fo	372.37.642	F3fs	372.38.642
	5,8-11,6	F4fo	372.37.643	F4fs	372.38.643
	9,5-18,7	F5fo	372.37.644	F5fs	372.38.644
770-840	3,5-7,2	G3fo	372.37.652	G3fs	372.38.652
	5,2-10,3	G4fo	372.37.653	G4fs	372.38.653
	8,7-17,2	G5fo	372.37.654	G5fs	372.38.654
840-910	3,2-6,7	H3fo	372.37.662	H3fs	372.38.662
	4,9-9,8	H4fo	372.37.663	H4fs	372.38.663
	8,0-15,5	H5fo	372.37.664	H5fs	372.38.664
910-970	4,5-9,0	I4fo	372.37.673	I4fs	372.38.673
	7,3-14,6	I5fo	372.37.674	I5fs	372.38.674
960-1010	4,2-8,0	J4fo	372.37.683	J4fs	372.38.683
	6,8-13,5	J5fo	372.37.684	J5fs	372.38.684
1000-1040	3,9-7,6	K4fo	372.37.693	K4fs	372.38.693
	6,5-12,8	K5fo	372.37.694	K5fs	372.38.694
	3,7-7,3	L4fo	372.37.698	L4fs	372.38.698

Confezione: 1 set guarnitura Free fold

Avviso per l'ordine

Le cerniere per l'attacco dell'anta a ribalta al mobile, le cerniere intermedie e l'eventuale adattatore per i telai in alluminio o limitatore d'angolo di apertura sono da ordinare a parte.

Nella zona di sovrapposizione si consiglia il modello di guarnitura rispettivamente superiore.

Set cover

► FM 5.210

Accessori Häfele Free fold

Dime di foratura

► FM 5.194

► FM 5.212