

Häfele Free fold Guarniture per ante pieghevoli

per due semianti di uguale altezza in legno o con telai in alluminio

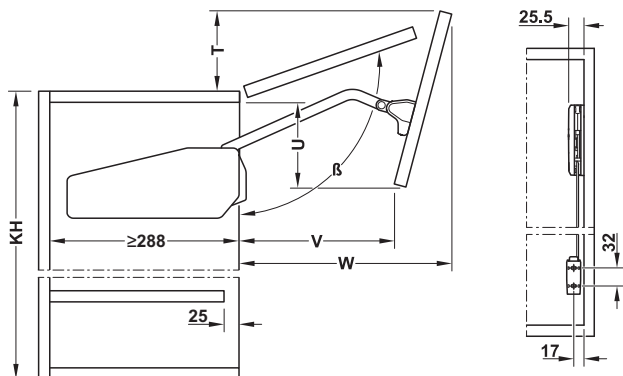


5

Guarniture per ante pieghevoli Häfele



Progettazione Häfele Free fold



Altezza mobile KH mm	β °	T mm	U mm	V mm	W mm
480-530	≈107-96	100-37	100-155	203-186	328-370
520-590	≈107-93	106-23	112-184	213-190	347-401
580-650	≈108-95	119-40	126-197	227-207	375-430
650-730	≈107-94	124-38	147-224	238-215	411-470
710-790	≈108-95	136-46	161-233	250-219	439-500
770-840	≈108-95	146-43	179-223	267-200	466-527
840-910	≈108-98	154-70	195-248	272-231	502-559
910-970	≈107-98	160-78	214-246	282-225	536-588
960-1010	≈107-100	170-99	228-251	295-240	560-605
1000-1040	≈107-102	177-120	239-256	306-256	578-616

- > Esecuzione: guarnitura: plastica, acciaio, cover: plastica
- > Finitura/ Colore: guarnitura: nichelata, cover: grigio NCS S 2005-R80B, bianco NCS S 0505-R80B o antracite RAL 7043
- > Regolazione: in altezza/laterale/profondità dell'anta superiore (tramite cerniera standard) e dell'anta inferiore (tramite cerniera intermedia), forza di trattenimento/serraggio intermedio (tramite guarnitura)

Fornitura

- 1 Guarnitura meccanismi per ante pieghevoli (rispettivamente 1 pezzo, sinistro/destro, inclusi fissaggi frontali per ante a ribalta in legno o con telai larghi in alluminio, istruzioni di montaggio e dima di foratura in carta)
- 1 Set di coperture grigie, bianche o antracite (rispettivamente 1 pezzo, sinistro/destro)

Altezza mobile mm	Peso anta kg	Modello	grigio	bianco	antracite
480-530	2,6-5,2	C1fo	372.37.510	372.37.710	372.37.300
	5,2-10,6	C3fo	372.37.512	372.37.712	372.37.301
	7,8-15,1	C4fo	372.37.513	372.37.713	372.37.302
520-590	2,4-4,9	D1fo	372.37.520	372.37.720	372.37.303
	4,8-9,8	D3fo	372.37.522	372.37.722	372.37.304
	7,2-14,1	D4fo	372.37.523	372.37.723	372.37.305
580-650	2,2-4,4	E1fo	372.37.530	372.37.730	372.37.306
	4,3-8,8	E3fo	372.37.532	372.37.732	372.37.307
	6,0-12,2	E4fo	372.37.533	372.37.733	372.37.308
	10,6-20,9	E5fo	372.37.534	372.37.734	372.37.309
650-730	3,9-7,9	F3fo	372.37.542	372.37.742	372.37.310
	5,8-11,6	F4fo	372.37.543	372.37.743	372.37.311
	9,5-18,7	F5fo	372.37.544	372.37.744	372.37.312
710-790	3,5-7,2	G3fo	372.37.552	372.37.752	372.37.313
	5,2-10,3	G4fo	372.37.553	372.37.753	372.37.314
	8,7-17,2	G5fo	372.37.554	372.37.754	372.37.315
770-840	4,9-9,8	H4fo	372.37.563	372.37.763	372.37.316
	8,0-15,5	H5fo	372.37.564	372.37.764	372.37.317
	12,5-20,9	H6fo	372.37.565	372.37.765	372.37.332
840-910	4,5-9,0	I4fo	372.37.573	372.37.773	372.37.318
	7,3-14,6	I5fo	372.37.574	372.37.774	372.37.319
	10,0-20,0	I6fo	372.37.575	372.37.775	372.37.333
910-970	4,2-8,0	J4fo	372.37.583	372.37.783	372.37.320
	6,8-13,5	J5fo	372.37.584	372.37.784	372.37.321
	9,5-17,9	J6fo	372.37.585	372.37.785	372.37.334
960-1010	3,9-7,6	K4fo	372.37.593	372.37.793	372.37.322
	6,5-12,8	K5fo	372.37.594	372.37.794	372.37.323
	8,6-17,3	K6fo	372.37.591	372.37.791	372.37.335
1000-1040	6,2-12,3	L5fo	372.37.599	372.37.799	372.37.324
	8,1-16,0	L6fo	372.37.596	372.37.796	372.37.336

Confezione: 1 guarnitura

Avviso per l'ordine

Le cerniere standard per il fissaggio dell'anta superiore al mobile, le cerniere intermedie e l'adattatore per le ante con telaio in alluminio sono da ordinare a parte.

Accessori Free fold	► FM 5.194
Versione con azionamento elettrico	► FM 5.206
Dime di foratura	► FM 5.212

IGH-M 2018, HIT-it, 01/18; Dimensioni indicative. Con riserva di modifica tecnica.