

Guarnitura per ante pieghevoli verso l'alto Häfele Free fold/short E

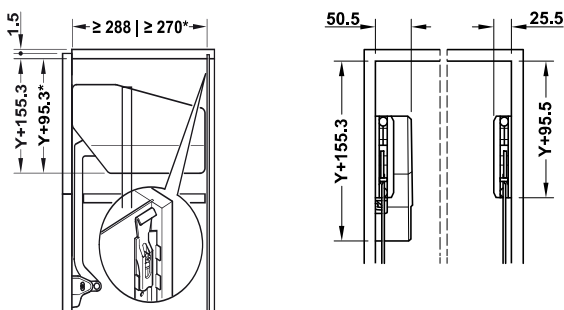
per due semianti di uguale altezza in legno o con telai in alluminio

5

Guarniture per ante a ribalta

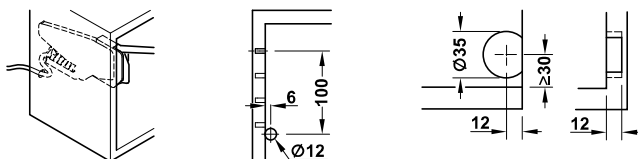


Progettazione e ingombro



*quote riferite al Free fold short

Guida passacavi e montaggio interruttore



Per ulteriori misure di progettazione e per la misura Y far riferimento alle istruzioni di montaggio.

Istruzioni operative

L'azionamento avviene mediante interruttori incassati nei fianchi nella gamma di frequenza di 2,4 GHz.

Avviso di omologazione:

Un mobile equipaggiato con Free E, nello spazio economico europeo (SEE) come anche in Svizzera e in Turchia è soggetto alla Direttiva Macchine UE (2006/42/CE).

L'alimentatore contenuto nella fornitura è certificato secondo DIN EN 60335 e omologato secondo le direttive CE e UL.

- > Esecuzione: guarnitura: acciaio
- > Per altezza mobile: 480-1040 mm
- > Per larghezza anta: <math>< 1200</math> mm ($\ge 1200</math> mm = 2 guarniture)$
- > Tensione in entrata: 100–240 V AC/50–60 Hz/1,3 A
- > Tensione nominale: 24 V DC/2,5 A
- > Tensione in uscita: per illuminazione interna armadio: 24 V DC/1,2 A
- > Potenza assorbita in stand-by: 1 W
- > Frequenza radio: 2,4 GHz
- > Classe di protezione: II

Fornitura

1 Guarnitura meccanismi per ante pieghevoli (rispettivamente 1 pezzo, sinistro/destro, inclusi fissaggi frontali per ante a ribalta in legno o con telai larghi in alluminio, istruzioni di montaggio e dima di foratura in carta)

Altezza mobile mm	Peso anta kg	Mod.	Free fold	Mod.	Free fold short
480–530	2,6–5,2	C1fo	372.37.610	C1fs	372.38.610
	5,2–10,6	C3fo	372.37.612	C3fs	372.38.612
	7,8–15,1	C4fo	372.37.613	C4fs	372.38.613
520–590	2,4–4,9	D1fo	372.37.620	D1fs	372.38.620
	4,8–9,8	D3fo	372.37.622	D3fs	372.38.622
	7,2–14,1	D4fo	372.37.623	D4fs	372.38.623
580–650	11,8–23,3	D5fo	372.37.624	D5fs	372.38.624
	2,2–4,4	E1fo	372.37.630	E1fs	372.38.630
	4,3–8,8	E3fo	372.37.632	E3fs	372.38.632
650–730	6,0–12,2	E4fo	372.37.633	E4fs	372.38.633
	10,6–20,9	E5fo	372.37.634	E5fs	372.38.634
	1,9–4,0	F1fo	372.37.640	F1fs	372.38.640
710–790	3,9–7,9	F3fo	372.37.642	F3fs	372.38.642
	5,8–11,6	F4fo	372.37.643	F4fs	372.38.643
	9,5–18,7	F5fo	372.37.644	F5fs	372.38.644
770–840	3,5–7,2	G3fo	372.37.652	G3fs	372.38.652
	5,2–10,3	G4fo	372.37.653	G4fs	372.38.653
	8,7–17,2	G5fo	372.37.654	G5fs	372.38.654
840–910	3,2–6,7	H3fo	372.37.662	H3fs	372.38.662
	4,9–9,8	H4fo	372.37.663	H4fs	372.38.663
	8,0–15,5	H5fo	372.37.664	H5fs	372.38.664
910–970	4,5–9,0	I4fo	372.37.673	I4fs	372.38.673
	7,3–14,6	I5fo	372.37.674	I5fs	372.38.674
960–1010	4,2–8,0	J4fo	372.37.683	J4fs	372.38.683
	6,8–13,5	J5fo	372.37.684	J5fs	372.38.684
1000–1040	3,9–7,6	K4fo	372.37.693	K4fs	372.38.693
	6,5–12,8	K5fo	372.37.694	K5fs	372.38.694
	3,7–7,3	L4fo	372.37.698	L4fs	372.38.698

Confezione: 1 set guarnitura Free fold

Avviso per l'ordine

Il Set supplementare Free E-Drive per Free fold/short, il cavo di alimentazione, il set cover E-Drive, le cerniere per l'attacco dell'anta a ribalta al mobile, le cerniere intermedie e l'eventuale adattatore per i telai in alluminio o limitatore d'angolo di apertura sono da ordinare a parte.

Nella zona di sovrapposizione si consiglia il modello di guarnitura rispettivamente superiore.

Set cover	▶ FM 5.210
Versione meccanica	▶ FM 5.192

Accessori Häfele Free fold	▶ FM 5.194
Dime di foratura	▶ FM 5.212
Set supplementare Free Fold e cavo alimentazione	▶ FM 5.209