

## Guarnitura per ante ad apertura verticale Häfele Free up

per ante a ribalta singole in legno, vetro o con telai in alluminio



5

Guarniture per ante a ribalta

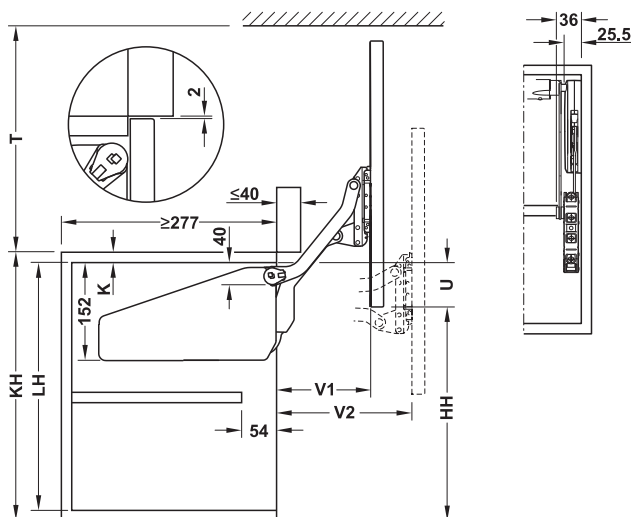


- > Esecuzione: guarnitura: plastica, acciaio, cover: plastica
- > Finitura/Colore: guarnitura: nichelata, cover: grigio NCS S 2005-R80B, bianco NCS S 0505-R80B o antracite RAL 7043
- > Regolazione: in altezza  $\pm 1,5$  mm, laterale  $\pm 1,5$  mm, inclinazione  $\pm 1,5^\circ$ , forza di tenuta

### Fornitura

- 1 guarnitura per ante a ribalta (rispettivamente 1 pezzo, sinistro/destro, inclusi fissaggi frontali per ante a ribalta in legno o con telai larghi in alluminio, istruzioni di montaggio e dima di foratura in carta)
- 1 Set di cover grigie, bianche o antracite (rispettivamente 1 pezzo, sinistro/destro)

### Progettazione e ingombro



$$U = KH - HH - K$$

Altezza mobile KH mm	LH mm	HH mm	T mm	V1 mm	V2 mm
320-360	$\geq 280$	278	$\geq 281$	128	177
345-420	$\geq 308$	328	$\geq 333$	146	205
380-500	$\geq 343$	390	$\geq 393$	168	240
430-600	$\geq 388$	470	$\geq 473$	196	284

Altezza mobile mm	Peso anta a ribalta kg	Modello	grigio	bianco	antracite
320-360	3,0-5,7	O1us	372.33.500	372.33.700	372.33.300
	4,8-9,3	O2us	372.33.501	372.33.701	372.33.301
	8,7-16,5	O3us	372.33.502	372.33.702	372.33.302
345-420	2,4-4,8	P1us	372.33.510	372.33.710	372.33.303
	4,1-8,0	P2us	372.33.511	372.33.711	372.33.304
	7,4-14,0	P3us	372.33.512	372.33.712	372.33.305
	11,0-19,6	P4us	372.33.513	372.33.713	372.33.306
380-500	2,0-3,8	Q1us	372.33.520	372.33.720	372.33.307
	3,4-6,7	Q2us	372.33.521	372.33.721	372.33.308
	6,3-11,8	Q3us	372.33.522	372.33.722	372.33.309
	9,3-17,4	Q4us	372.33.523	372.33.723	372.33.310
430-600	1,6-3,3	R1us	372.33.530	372.33.730	372.33.311
	2,6-5,5	R2us	372.33.531	372.33.731	372.33.312
	5,0-9,7	R3us	372.33.532	372.33.732	372.33.313
	7,4-14,6	R4us	372.33.533	372.33.733	372.33.314

Confezione: 1 guarnitura

### Avviso per l'ordine

La barra trasversale ed eventualmente l'adattatore per frontale in cristallo o per telai in alluminio stretti sono da ordinare a parte. Per una larghezza dell'anta a ribalta  $\geq 1800$  mm utilizzare due guarniture Häfele Free up.

Accessori Free Up	► FM 5.202
Versione con azionamento elettrico	► FM 5.208
Dime di foratura	► FM 5.212