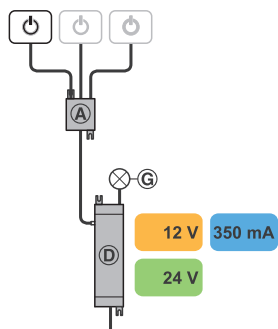
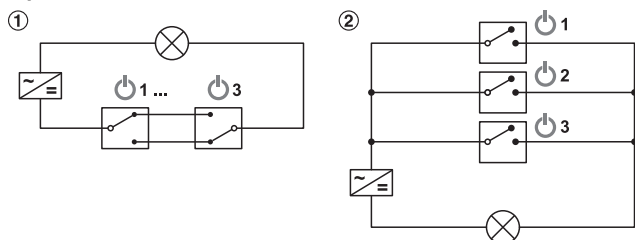


Multi switch Box Häfele Loox



- (A) Multi switch Box
- (D) Driver
- (G) Lampada LED

Tipi di funzionamento



- ① modalità deviatore
- ② modalità senza deviatore

Avviso

Non utilizzabile con dimmer 833.89.058.
diametro foro per spina: 12 mm

> Funzionamento:	2 stati d'esercizio regolabili tramite commutatore integrato. ① commutazione incrociata accensione/spengimento a dispositivi di accensione alternati. Circuito OR accensione tramite gli interruttori 1, 2 o 3: per spegnere premere nuovamente gli interruttori.
> Dimensioni (Lu x La x A):	55x45x16 mm
> Potenza assorbita in stand-by:	0,3 W

Fornitura

1 Multi switch Box con cavo da 1 m per i dispositivi di accensione.

IP20

Esecuzione	Colore	Codice
plastica	nero	833.89.066

Confezione: 1 pezzo

Avviso per l'ordine

È possibile ordinare a parte il cavo in altre lunghezze.

→ Cavo

per Multi driver box e Multi switch box Häfele Loox

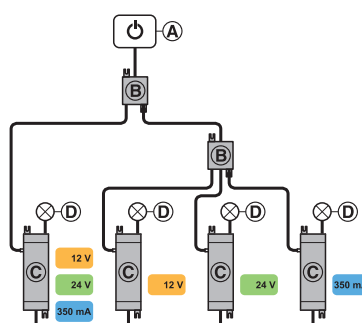
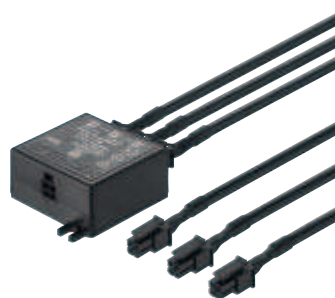
- > Applicazione: per Multi switch box e Multi driver box.
- > Foro Ø: 12 mm

Avviso

Estensibile con cavo prolunga per interruttore

Multi driver box Häfele Loox

per collegare fino a 3 driver con un dispositivo di accensione



È possibile la combinazione di multi-driver box:

- (A) Interruttore principale
- (B) Multi driver box
- (C) Driver
- (D) Lampada LED

> Applicazione:	per collegare fino a 3 driver con un dispositivo di accensione, è possibile connettere driver di diverse tecnologie (12 V, 24 V, 350mA)
> Dimensioni (Lu x La x A):	50x40x19 mm
> Potenza assorbita in stand-by:	1,5 W
> Potenza di commutazione:	3 x 90 W

Avviso

Lunghezza max. del cavo dal driver al dispositivo di accensione: 6 m.
Ad ogni Multi driver Box è possibile collegare max. 3 lampade da 75 W.

Fornitura

1 Driver Box con materiale di fissaggio
3 cavi da 1 m per gli interruttori

Esecuzione	Colore	Codice
plastica	nero	833.89.061

Confezione: 1 pezzo

Avviso per l'ordine

È possibile ordinare a parte il cavo in altre lunghezze.

Esempi di installazione ► FM 2.172

lunghezza cavo mm	Codice
500	833.89.068
2000	833.89.069

Confezione: 1 pezzo

Cavo di prolunga per interruttore ► FM 2.104



2

Accessori LED