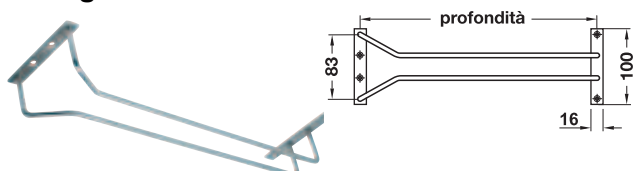


## Portabicchieri

→ singolo



• Esecuzione: acciaio inox, Aisi 304

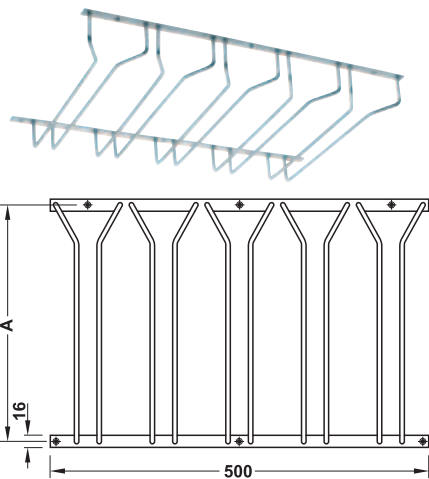
### Fornitura

1 portabicchieri  
4 viti a testa svasata

Misura A mm	Codice
<b>spazzolato opaco</b>	
300	812.09.614
350	812.09.623
400	812.09.632
450	812.09.641
<b>finitura PVD color ottone</b>	
300	812.09.814
350	812.09.823
400	812.09.832
450	812.09.841
<b>finitura PVD cromato</b>	
300	812.09.216
350	812.09.225
400	812.09.234
450	812.09.243

Confezione: 1 pezzo

→ Set da 5



• Esecuzione: acciaio inox, Aisi 304

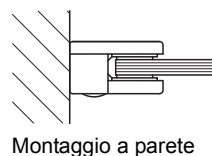
### Fornitura

1 listello portabicchieri  
6 viti a testa svasata

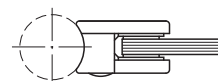
Misura A mm	Codice
<b>spazzolato opaco</b>	
300	812.09.682
<b>finitura PVD color ottone</b>	
300	812.09.882
<b>finitura PVD cromato</b>	
300	812.09.282

Confezione: 1 pezzo

## Pinza per cristallo

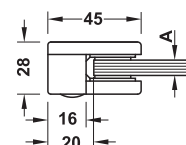


Montaggio a parete



Montaggio al tubo

→ Modello 21



• Esecuzione: pressofusione di zinco  
• Finitura: finitura PVD

### Fornitura

1 pinza per cristallo  
2 viti M6  
2 tappi di copertura (nella relativa finitura)

Misura A mm	Montaggio	
	a parete	al tubo diametro 38 mm
<b>color acciaio inox</b>		
6 fino 10 mm	812.08.704	812.08.700
<b>color ottone</b>		
6 fino 10 mm	812.08.904	812.08.900
<b>cromato</b>		
6 fino 10 mm	812.08.304	812.08.300

Confezione: 1 pezzo

### Avviso per l'ordine

Per fissare la pinza per cristallo ai tubi è necessaria una vite ad esagono interno con testa cilindrica, da ordinare a parte.  
2 guarnizioni in gomma per lo spessore cristallo richiesto sono da ordinare a parte.