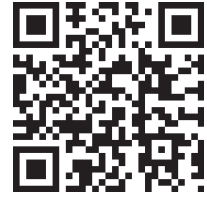


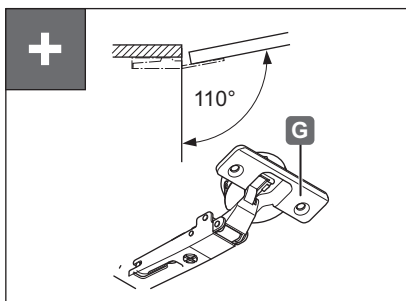
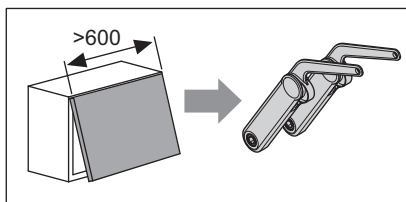
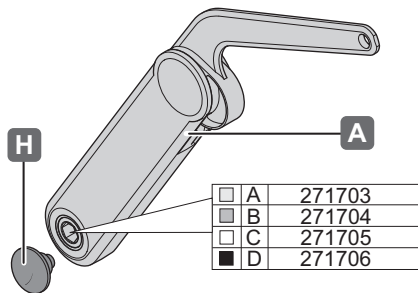


MAXI

by Kesseböhmer



<http://support.kesseboehmer.de/maxi>



+

2706180000 (x=37)
2706220000 (x=28)

B1 **B2** 2706660000 (Maxi 1 + 2)

C1 2706300000 (Ø=6,3)
2706330000 (Ø=4,2)

C2 2706350000

E 2720380000 (Maxi 3 + 4)

F 2720390000 (Maxi 3 + 4)

403791 0000

09/2016

12.0001.010.459.0000.00

KESSEBÖHMER

i

Maxi 1

Maxi 2

Maxi 3

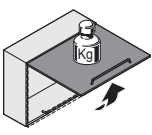
1.

2.


+ „push“
+ 27203...

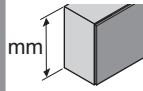
Maxi 4


+ „push“
+ 27203...

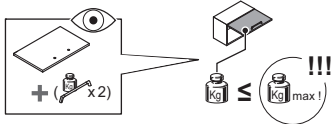


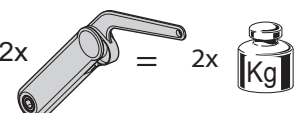
Maxi 1

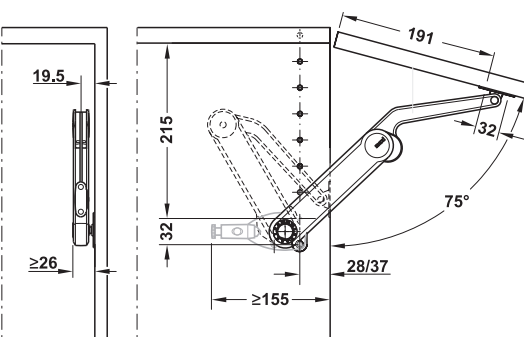


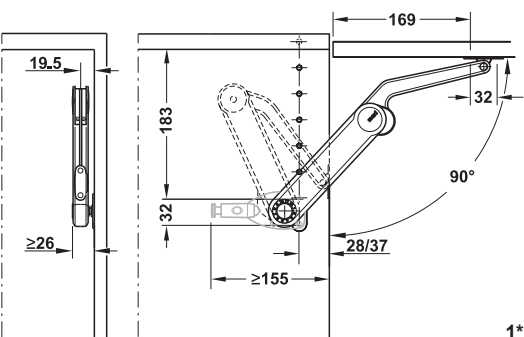


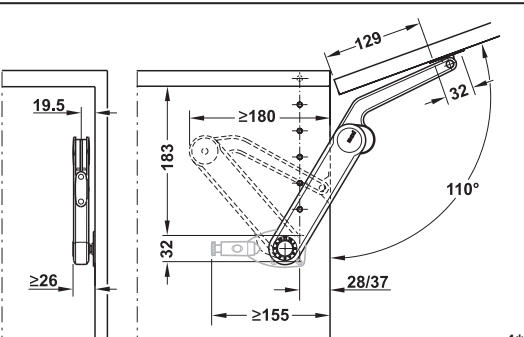


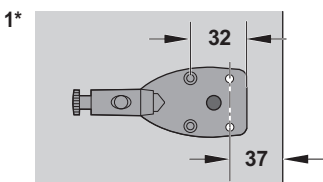




 <p style="text-align: right;">1*</p>	A	B	C	D	
	300	3,8 - 7,1	6,7 - 13,7	11,9 - 21,0	15,4 - 27,3
	400	2,8 - 5,3	5,0 - 10,3	8,9 - 15,8	11,6 - 20,5
	500	2,3 - 4,3	4,1 - 8,3	7,2 - 12,5	9,4 - 16,2
	600	1,9 - 3,5	3,3 - 7,0	5,9 - 10,6	7,6 - 13,7
	700	1,6 - 3,0	2,8 - 5,7	5,0 - 8,8	6,5 - 11,4
	800	1,4 - 2,7	2,5 - 5,1	4,4 - 7,9	5,7 - 10,4
	900	1,3 - 2,4	2,2 - 4,6	4,0 - 7,0	5,2 - 9,1
	1000	1,1 - 2,1	2,0 - 4,1	3,6 - 6,3	4,6 - 8,2

 <p style="text-align: right;">1*</p>	300	3,0 - 5,3	5,1 - 10,2	9,1 - 15,8	11,9 - 20,8
	400	2,3 - 4,0	3,8 - 7,6	6,9 - 11,9	8,9 - 15,6
	500	1,8 - 3,2	3,1 - 6,1	5,5 - 9,6	7,2 - 12,5
	600	1,5 - 2,7	2,6 - 5,1	4,6 - 7,9	6,0 - 10,4
	700	1,3 - 2,2	2,1 - 4,2	3,8 - 6,6	4,9 - 8,7
	800	1,1 - 2,0	1,9 - 3,9	3,4 - 5,9	4,4 - 7,8
	900	1,0 - 1,8	1,7 - 3,4	3,0 - 5,2	3,9 - 6,9
	1000	0,6 - 1,6	1,5 - 3,0	2,7 - 4,7	3,6 - 6,2

 <p style="text-align: right;">1*</p>	300	2,4 - 4,0	3,9 - 7,5	6,8 - 11,6	9,2 - 15,0
	400	1,8 - 3,0	2,9 - 5,6	5,1 - 8,7	6,9 - 11,2
	500	1,4 - 2,4	2,4 - 4,5	4,0 - 7,1	5,7 - 9,0
	600	1,2 - 2,0	1,9 - 3,8	3,3 - 5,9	4,5 - 7,6
	700	1,0 - 1,7	1,7 - 3,1	2,9 - 4,8	3,8 - 6,2
	800	0,9 - 1,4	1,4 - 2,8	2,6 - 4,3	3,4 - 5,6
	900	0,8 - 1,3	1,3 - 2,5	2,3 - 3,8	3,0 - 5,0
	1000	0,7 - 1,2	1,1 - 2,2	2,0 - 3,5	2,7 - 4,5



403791 0000

09/2016

12.0001.010.459.0000.00

KESSEBÖHMER

1 mm

2A mm

2B mm

+ Maxi - 1

C1 **C2**

$Z - F1$
 $19,5 + A2$
 32
 $F2$
 K
 $F = K - A$

20
 $75^\circ: Z - F1$
 $90^\circ: Z - 5 - F1$
 $110^\circ: Z - 4 - F1$
 17
 $\varnothing 3,2$

i
 $A1$ $F1$ K
 $Z - F1$
 32 T

M4 x 10

$K=19 \rightarrow F2=2$

3A mm

+ Maxi 1 + Maxi 2
 Maxi 3 + Maxi 4

B1



5 mm

X
 Y
 32
 16 12 19 15
 $\varnothing 5$ $\varnothing 5$

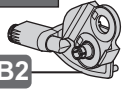
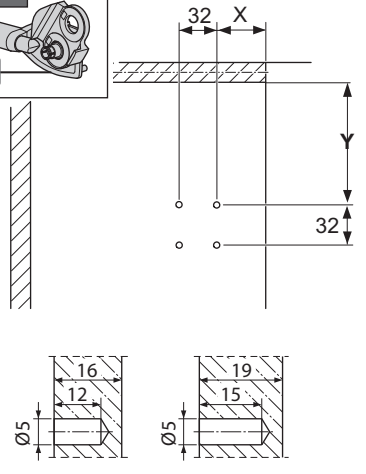
403791 0000

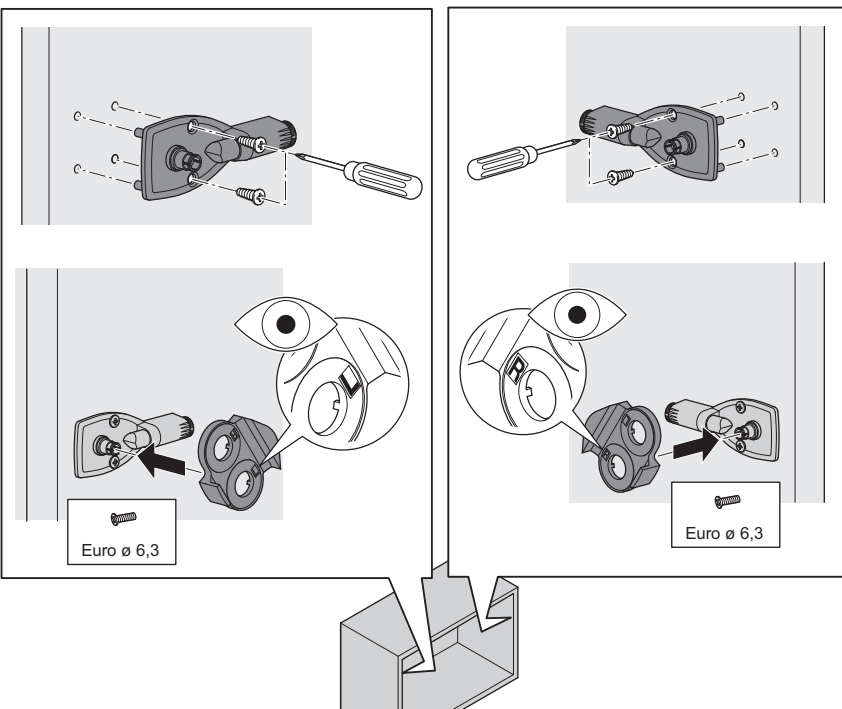
09/2016

KESSEBÖHMER 12.0001.010.459.0000.00


3B   mm

+ **Maxi 1 + Maxi 2**

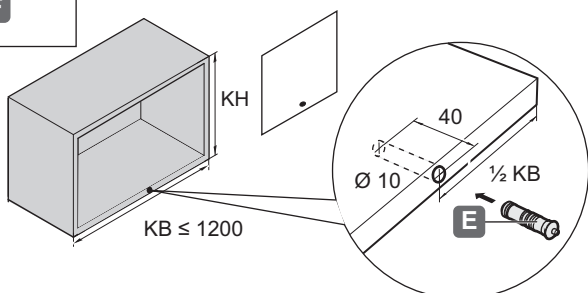
B2  

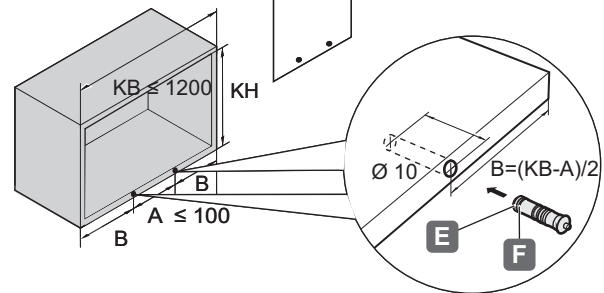


Euro ø 6,3

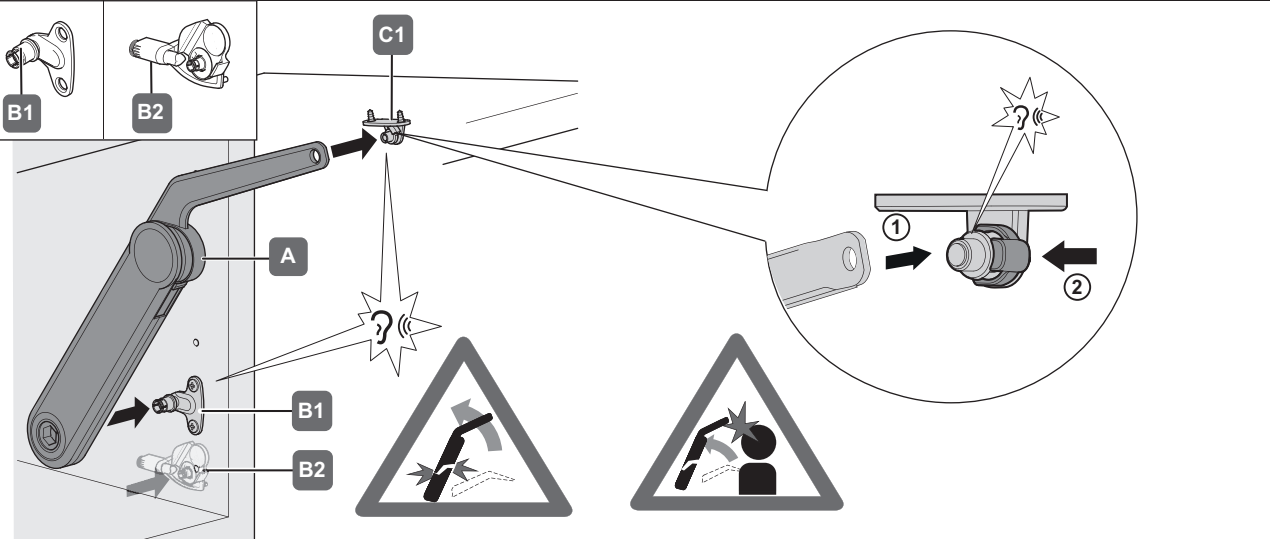
4  mm

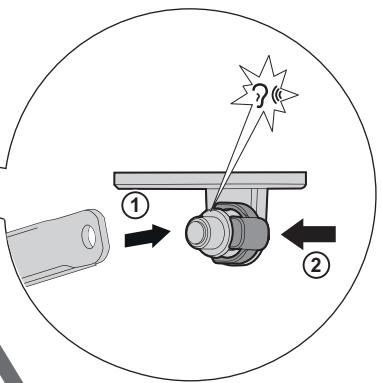
E F **Maxi 3 Maxi 4**

KH **KB ≤ 1200** 

KB ≤ 1200 **KH** **B** **A ≤ 100** **B = (KB - A) / 2** 

5

B1 B2 C1 **A** 

1 2 

403791 0000

09/2016

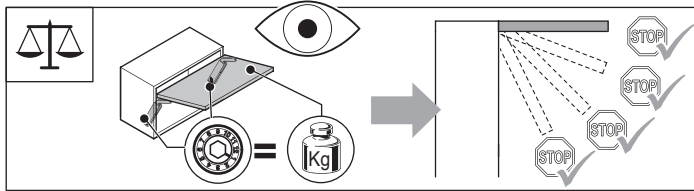
12.0001.010.459.0000.00

KESSEBÖHMER

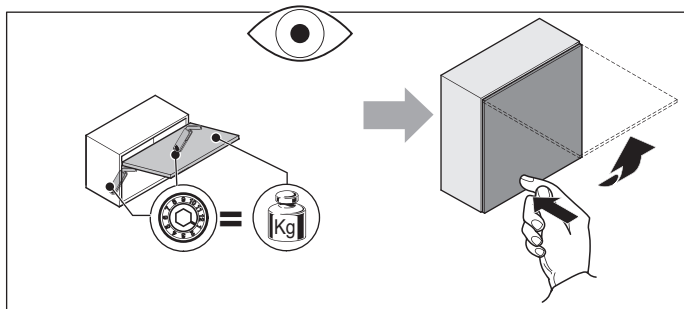
6



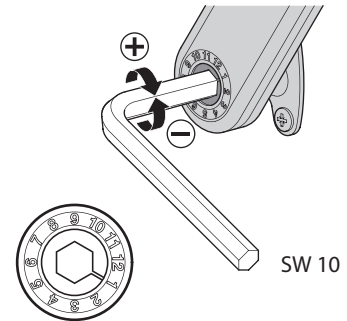
Maxi 1
Maxi 2
Maxi 3



Maxi 4

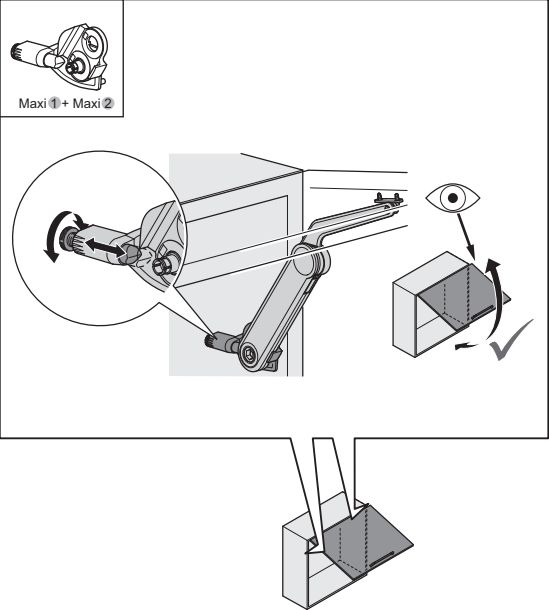
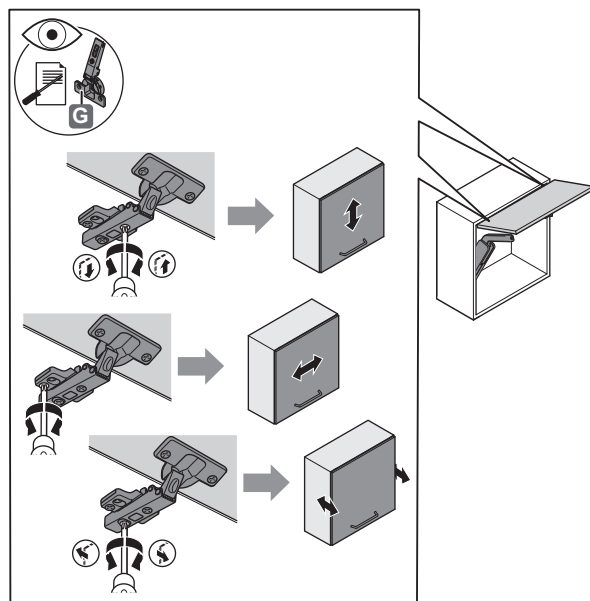
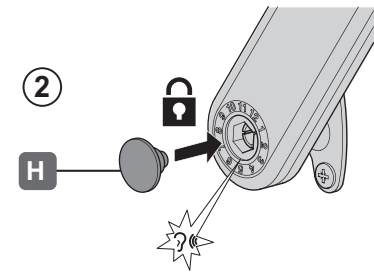


①



SW 10

②



403791 0000

09/2016

12.0001.010.459.0000.00

KESSEBÖHMER