

**Guarnitura Strato**

→ Per ante singola ad apertura verticale  
in legno o con telaio in alluminio



5

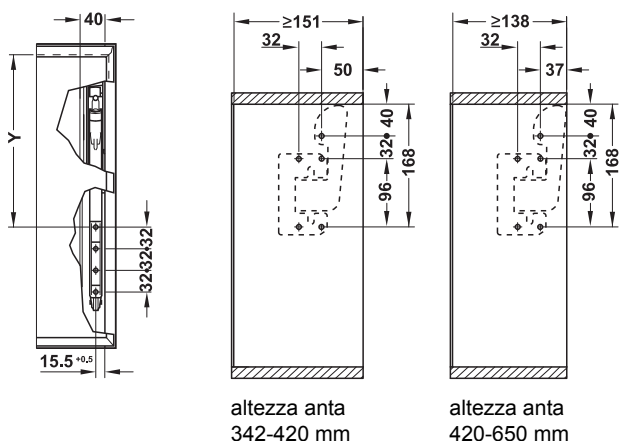
Guarniture per ante ad apertura verticale



fissaggio anta a clip

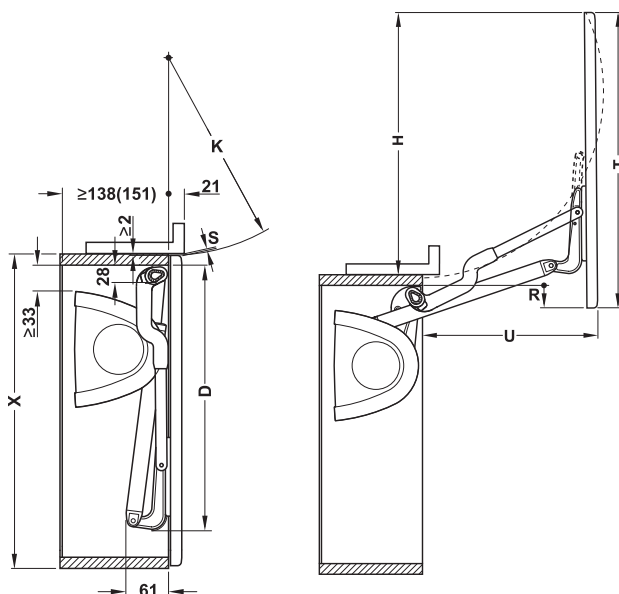
- Esecuzione: guarnitura: plastica, alluminio, copertura: plastica
- Finitura/Colore: guarnitura: anodizzato color argento copertura: color argento, simile RAL 9006
- Regolazione: in altezza e laterale del frontale ±3 mm, e della inclinazione del frontale, forza di trattenimento e angolo di apertura con ammortizzatore integrato in fase di chiusura
- Caratteristiche:

**Montaggio**



altezza anta  
342-420 mm

altezza anta  
420-650 mm



**Misure di montaggio**

Alt. anta mm	X	Y	D ca.	H	K	R ca.	S	T	U ca.
342-420	342	186	308	295	205	28	0,8	338	200
	350	186	308	295	205	36	0,8	346	200
	420	186	308	295	205	98	0,8	416	200
420-500	420	255	380	395	271	5	1,2	414	265
	450	255	380	395	271	35	1,2	444	265
	500	255	380	395	271	85	1,2	494	265
500-550	500	293,5	420	450	312,5	30	1,3	494	295
	550	293,5	420	450	312,5	80	1,3	544	295
550-650	550	313,5	440	480	332,5	50	1,3	544	315
	600	313,5	440	480	332,5	100	1,3	594	315
	650	313,5	440	480	332,5	150	1,3	644	315

**Fornitura**

- 2 supporti per ante basculanti (sinistra/destra) con coperture di colore grigio
- 2 piastre di fissaggio per ante in legno o ante con telai larghi in alluminio
- istruzioni di montaggio

Altezza anta mm	Peso anta kg	Codice
342-420	1,5-4,0	372.68.831
	4,0-7,2	372.68.832
	6,5-11,5	372.68.833
420-500	2,0-3,5	372.68.801
	3,5-7,0	372.68.802
	6,5-11,0	372.68.803
	8,0-16,0	372.68.804
500-550	3,8-10,0	372.68.813
	6,0-15,0	372.68.814
550-650	3,5-10,0	372.68.823
	6,0-14,5	372.68.824

Confezione: 1 guarnitura

**Avviso per l'ordine**

La barra stabilizzatrice e l'angolare di fissaggio per telaio stretto in alluminio sono da ordinare a parte.

→ **Coperture (optional)**

Colori speciali per l'utilizzo con sistema spondine Moovit 553.56.705



- Esecuzione: plastica

**Fornitura**

2 coperture sinistra/destra

Colore	Codice
grigio metallizzato	372.64.260
bianco metallizzato	372.64.760
color champagne	372.64.860

Confezione: 1 set

Pagina informativa	► FM 5.173
Accessori	► FM 5.216
Adattatore per frontali in cristallo	► FM 5.192 D

IGH-M 2012, HIT, 03/12. Dimensioni indicative con riserva di modifica tecnica.

