

Giunto reggipiano Häfele Ixconnect Tab 18

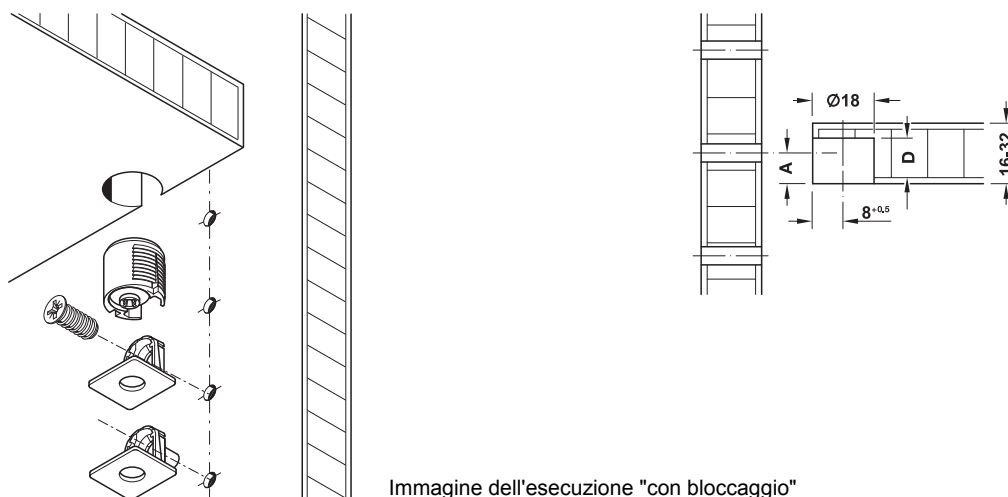
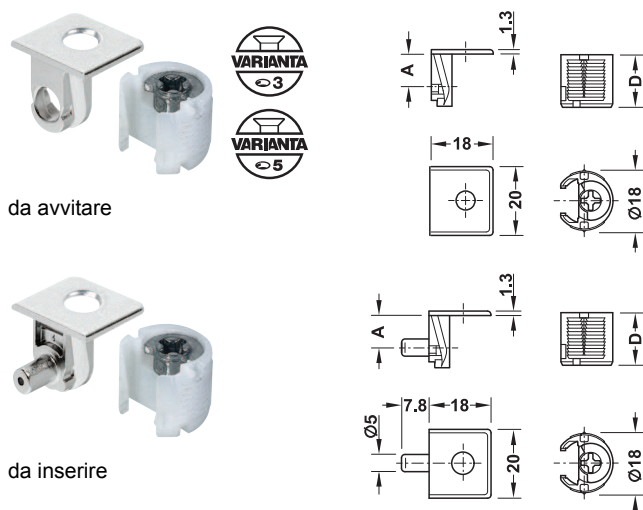


Immagine dell'esecuzione "con bloccaggio"

- > Foro Ø: elemento ad incasso 18 mm, elemento portante 3 o 5 mm
- > Montaggio: elemento portante da avvitare o da inserire in fori Ø 3 oppure 5 mm

→ Con bloccaggio

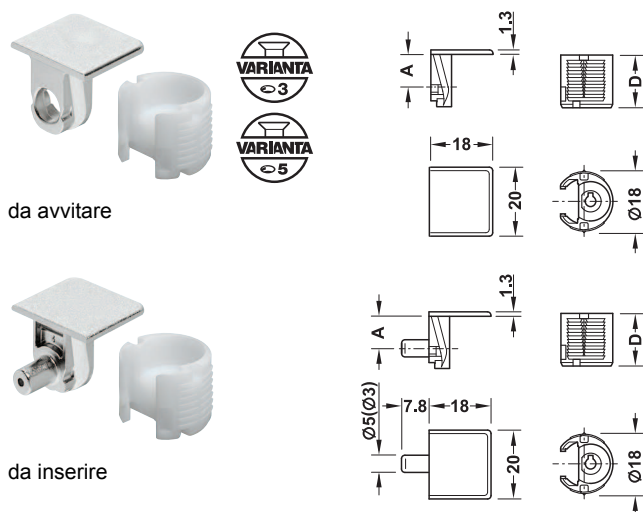


- > Applicazione: per ulteriore sicurezza contro il ribaltamento
- > Esecuzione: elemento portante ed elemento di bloccaggio: pressofusione di zinco, elemento ad incasso: plastica

Per spessore legno mm	Misura A mm	Profondità foro D mm	nichelato
da avvitare			
16	8	13	263.66.530
19	9,5	15	263.66.558
23	11,5	17	263.66.576
26	13	18,5	263.66.585
29	14,5	20	263.66.594
32	16	22	263.66.601
da infilare in diametro foro 5 mm			
16	8	13	263.67.537
19	9,5	15	263.67.555

Confezione: 100 pezzi

→ Senza bloccaggio



- > Esecuzione: elemento portante: pressofusione di zinco, elemento ad incasso: plastica

Per spessore legno mm	Misura A mm	Profondità foro D mm	nichelato
da avvitare			
16	8	13	263.73.535
19	9,5	15	263.73.553
26	13	18,5	263.73.580
29	14,5	20	263.73.599
da infilare in diametro foro 5 mm			
19	9,5	15	263.74.550
da infilare in diametro foro 3 mm			
19	9,5	15	263.74.549

Confezione: 100 pezzi

IGH-M 2019, HIT, 09/18. Dimensioni indicative. Con riserva di modifica tecnica.

Giunzioni