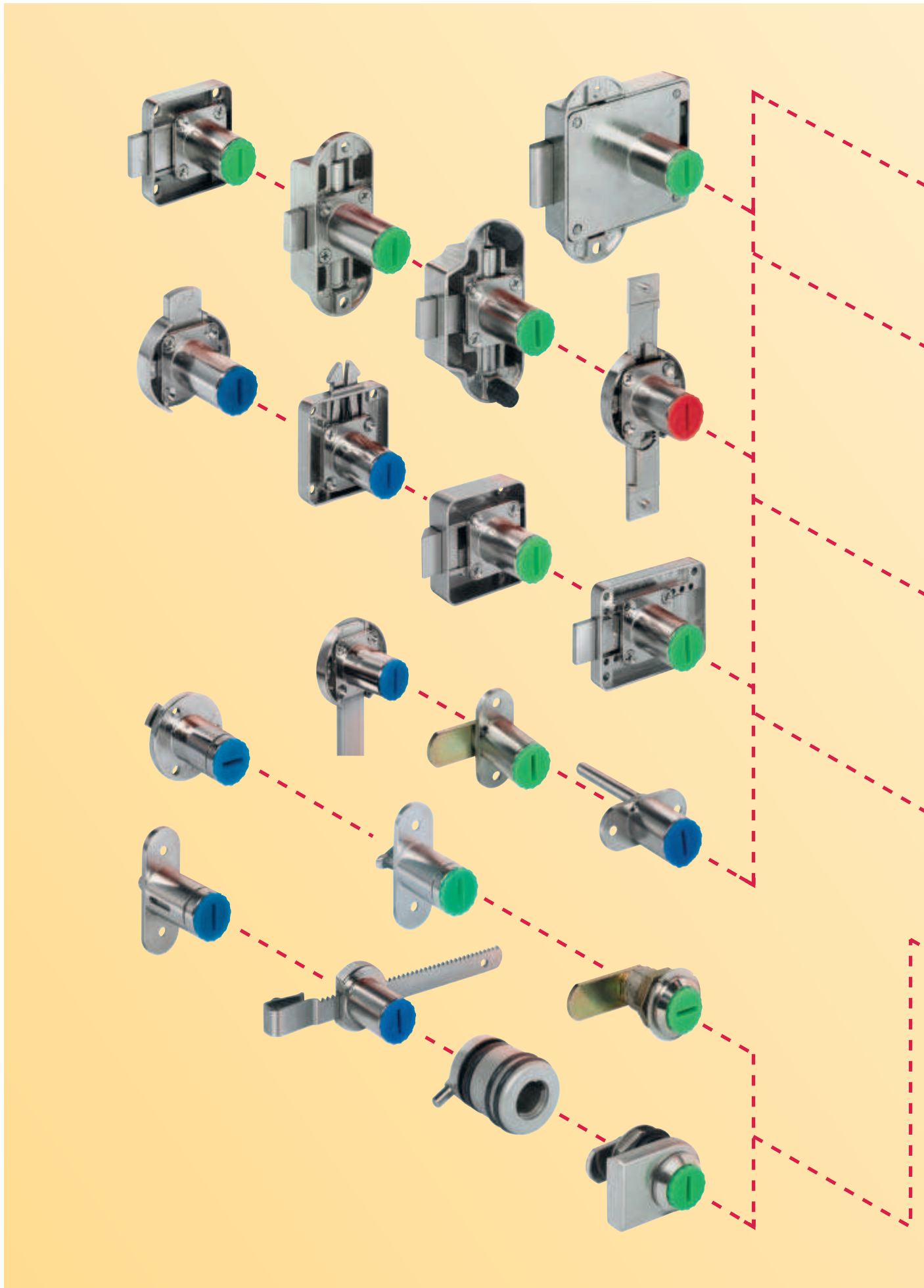







Sistemi di chiusura / serrature

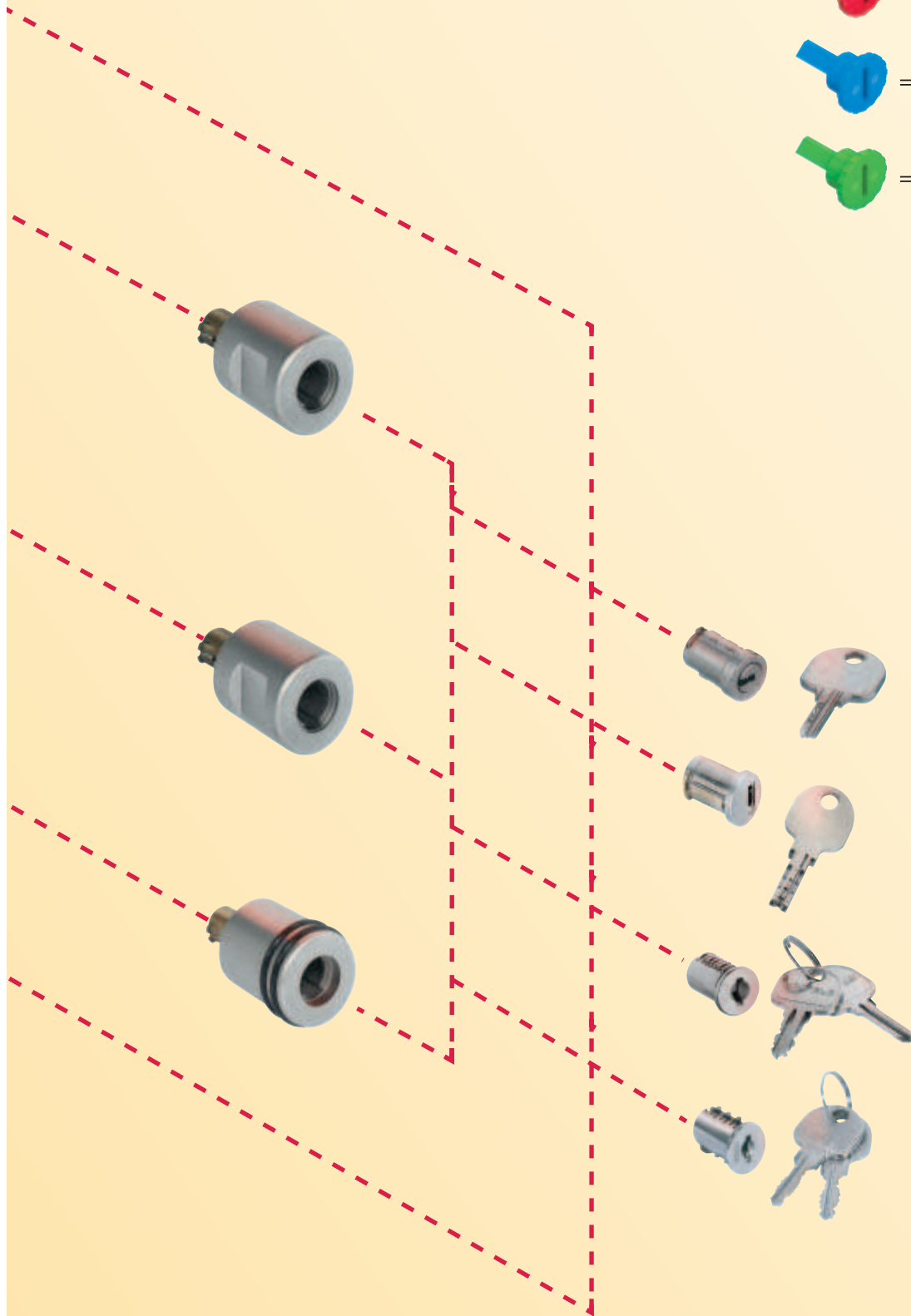


Sistemi di chiusura **Symo**

 = utilizzo sinistro

 = utilizzo Lad

 = utilizzo destro



Serrature ad aste rotanti

Montaggio

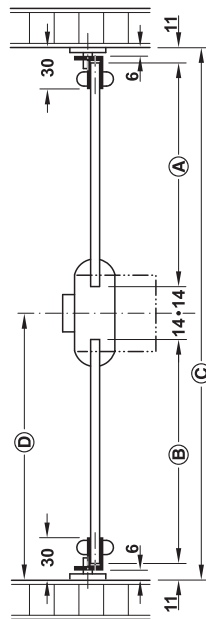
Per la costruzione dell'armadio e per la scelta degli accessori per la serratura ad aste rotanti, fare attenzione alle seguenti misure:

Misura asta superiore A =
centro cassa D -25 mm

Misura asta inferiore B =
centro cassa D -25 mm

Grazie alle tre differenti misure d'entrata (15, 25 e 40 mm) si possono realizzare identiche forature per anta terminale e anta doppia.

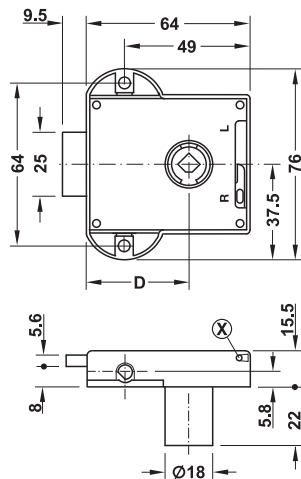
Avviso: Standard Nova, la misura d'entrata di 40 mm è predisposta per un'asta profilata passante.



→ Standard-Nova

- Applicazione: per aste profilate foro passante Ø 6 mm oppure Ø 8 mm per nuclei-cilindro da inserire frontalmente, in opera
- Esecuzione: pressofusione di zinco
- Finitura: nichelato
- Entrata D: 40 mm
- Lunghezza cilindro: 22 mm
- Montaggio: da avvitare

Entrata D 40 mm



Funzionamento

L'inversione della rotazione di chiusura X è possibile anche dopo aver montato la serratura, la serratura deve essere nello stato "chiuso".

Per l'utilizzo con montaggio sinistro della serratura Standard-Nova si deve usare un pomolo girevole speciale.

Articolo pomolo: cod. 229.84.603 a pag. FM 6.75

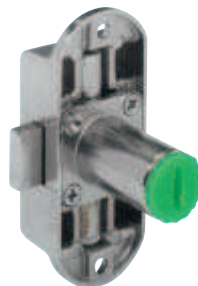
Utilizzabile per	Utilizzo	Codice
asta profilate Ø 6 mm	sinistro o destro	224.65.610
asta profilate Ø 8 mm	sinistro o destro	224.65.600

Confezione: 1 oppure 10 pezzi

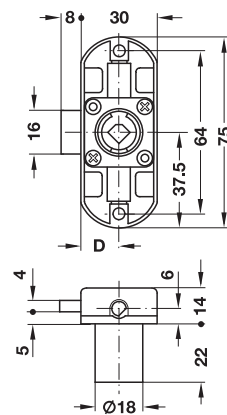
→ Piccolo-Nova

- Applicazione: per aste profilate divise Ø 6 mm per nuclei-cilindro da inserire frontalmente, in opera
- Esecuzione: pressofusione di zinco
- Finitura: nichelato
- Entrata D: 15 oppure 25 mm
- Lunghezza cilindro: 22 mm
- Montaggio: da avvitare oppure pressare

Entrata 15 mm



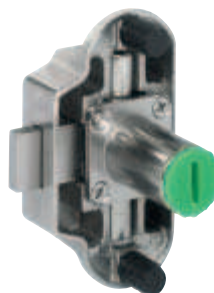
l'illustrazione mostra l'esecuzione da avvitare



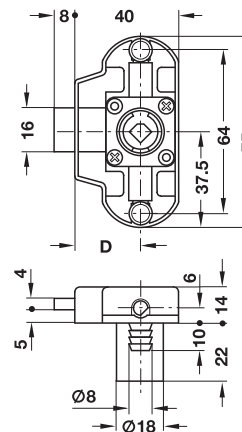
Montaggio	Utilizzo	Codice
da avvitare	sinistro	224.64.650
	destro	224.64.600
da pressare	sinistro	224.63.650
	destro	224.63.600

Confezione: 1 oppure 10 pezzi

Entrata D 25 mm



l'illustrazione mostra l'esecuzione da pressare

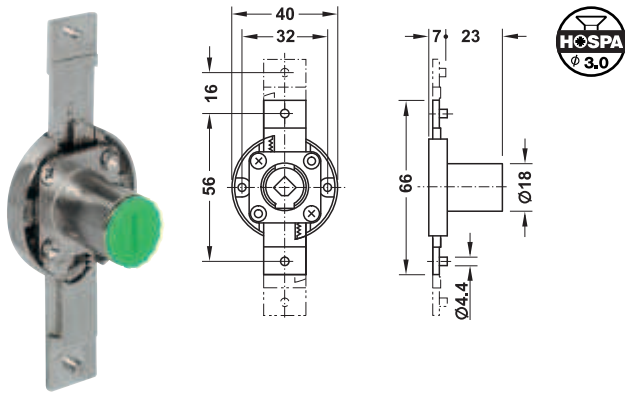


Montaggio	Utilizzo	Codice
da avvitare	sinistro	224.64.660
	destro	224.64.610
da pressare	sinistro	224.63.660
	destro	224.63.610

Confezione: 1 oppure 10 pezzi

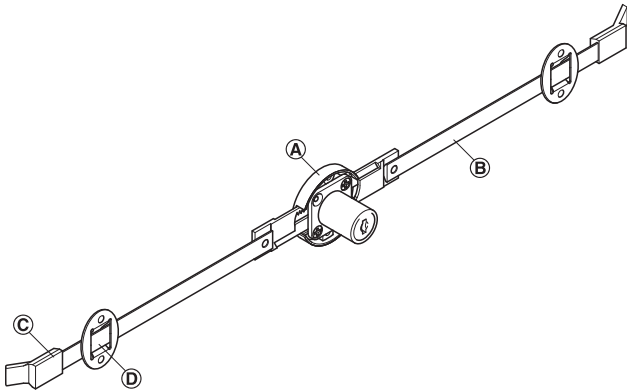
Accessori per serrature per mobili	► FM 6.162
Accessori per serrature ad aste rotanti	► FM 6.163
Nuclei sostituibili Symo	► FM 6.79
Pomoli girevoli Symo	► FM 6.65

Serratura a stringa



- Applicazione: per nuclei-cilindro da inserire frontalmente, in opera
- Esecuzione: pressofusione di zinco
- Finitura: nichelato
- Utilizzo: sinistro, destro oppure lad
- Corsa: 16 mm
- Lunghezza cilindro: 23 mm
- Montaggio: da avvitare

Applicazione



Esempio: serratura a stringa, lad (chiusura trasversale)

- Ⓐ Serratura a stringa
- Ⓑ Asta profilata 10 x 3 mm
- Ⓒ Puntale ad innesto
- Ⓓ Guida-asta

Utilizzo	Codice
sinistro	237.76.620
destro	237.76.610
lad (chiusura a sinistra)	237.76.600

Confezione: 1 oppure 20 pezzi

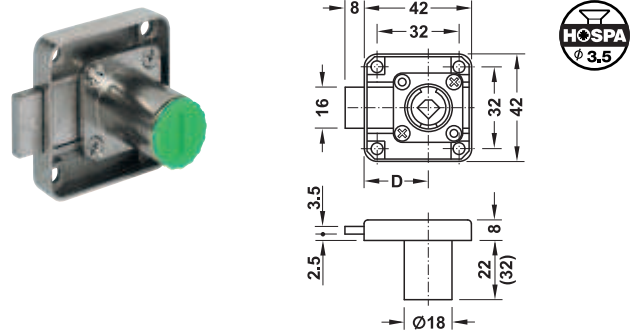
Avviso per l'ordine

aste di chiusura, guida-aste e catenaccio non sono compresi nella fornitura e sono da ordinare a parte.

Serratura da avvitare a catenaccio

entrata 25 mm

→ Corsa ridotta del catenaccio

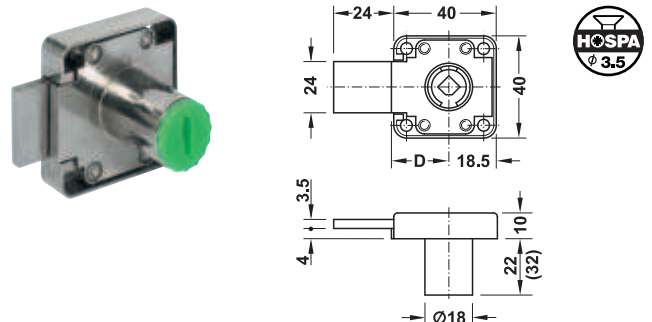


- Applicazione: per nuclei-cilindro da inserire frontalmente, in opera
- Esecuzione: pressofusione di zinco
- Finitura: nichelato
- Entrata D: 25 mm
- Lunghezza cilindro: 22 mm oppure 32 mm
- Montaggio: da avvitare

Utilizzo	Lunghezza cilindro mm	Codice
sinistro	22	232.26.610
destro		232.26.600
lad (chiusura a destra)	22	232.26.620
	32	232.26.680

Confezione: 1 oppure 20 pezzi

→ Corsa lunga del catenaccio



- Applicazione: per nuclei-cilindro da inserire frontalmente, in opera
- Esecuzione: pressofusione di zinco
- Finitura: nichelato
- Entrata D: 25 mm
- Lunghezza cilindro: 22 mm oppure 32 mm mm
- Montaggio: da avvitare

Utilizzo	Lunghezza cilindro mm	Codice
sinistro	22	232.25.610
destro		232.25.600
lad (chiusura a destra)	22	232.25.620
	32	232.25.680

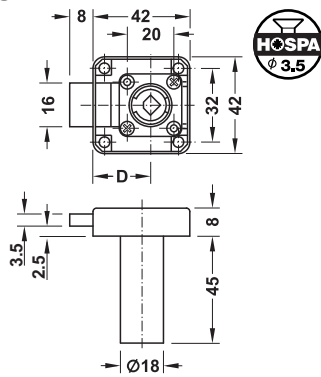
Confezione: 1 oppure 20 pezzi

Accessori per serrature per mobili	► FM 6.162
Accessori serratura a stringa	► FM 6.165
Nuclei sostituibili Symo	► FM 6.79

Serratura da avvitare a catenaccio

entrata 25 mm

→ Con cilindro prolungato

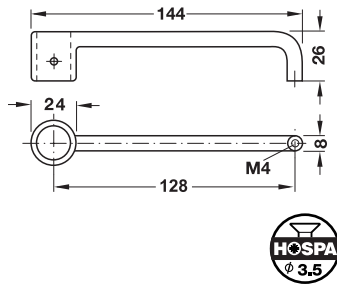


- Applicazione: per nuclei cilindro da inserire frontalmente, in opera
- Esecuzione: pressofusione di zinco
- Finitura: nichelato
- Entrata D: 25 mm
- Lunghezza cilindro: 45 mm
- Montaggio: da avvitare

Utilizzo	Codice
sinistro	232.26.612
destra	232.26.602
lad (chiusura a destra)	232.26.622

Confezione: 1 oppure 20 pezzi

Maniglia serratura



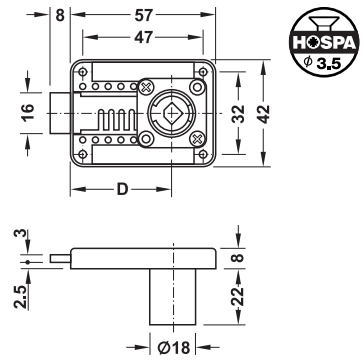
- Applicazione: per serratura a catenaccio (45 mm) Symo con cilindro prolungato
- Esecuzione: pressofusione di zinco
- Montaggio: da avvitare (con grano filettato SW2 al cilindro, terminale maniglia con vite M4 all'anta)

Finitura	Codice
nichelato	232.26.699

Confezione: 1 oppure 20 pezzi

Accessori per serrature per mobili	▶ FM 6.162
Nuclei sostituibili Symo	▶ FM 6.79
Pomoli girevoli Symo	▶ FM 6.65

→ Con entrata D regolabile



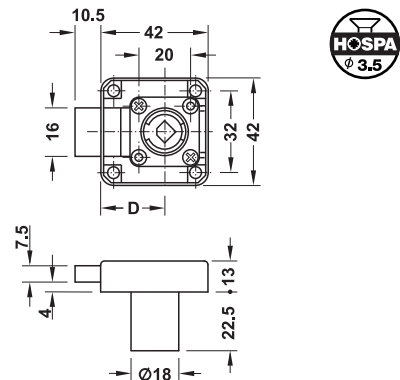
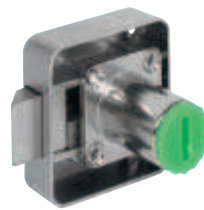
- Applicazione: per nuclei cilindro da inserire frontalmente, in opera
- Esecuzione: pressofusione di zinco
- Finitura: nichelato
- Entrata D: 15-40 mm, regolabile in passi da 5-mm
- Lunghezza cilindro: 22 mm
- Montaggio: da avvitare

Utilizzo	Codice
sinistro, destro oppure lad	232.26.690

Confezione: 1 oppure 20 pezzi

Serratura da avvitare a scrocco

entrata 25 mm



- Applicazione: per nuclei cilindro da inserire frontalmente, in opera
- Esecuzione: pressofusione di zinco
- Finitura: nichelato
- Entrata D: 25 mm
- Lunghezza cilindro: 22,5 mm
- Caratteristiche: è possibile bloccare lo scrocco con anta aperta, condizione necessaria per l'estrazione del cilindro da avvitare
- Montaggio: da avvitare

Utilizzo	Codice
sinistro	232.37.624
destro	232.37.623
lad (chiusura a destra)	232.37.625

Confezione: 1 oppure 20 pezzi

→ Angolare di chiusura e contropiastra

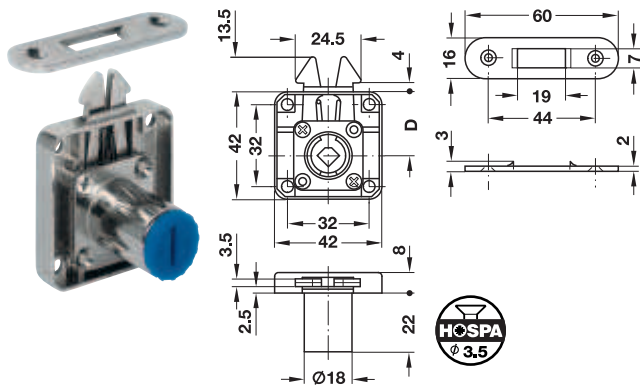
- Esecuzione: acciaio
- Montaggio: da avvitare

	Finitura	Codice
Contropiastra ad angolo	nichelato	232.37.991
Contropiastra		232.37.990

Confezione: 1 oppure 100 pezzi

Serratura per serrande da avvitare

entrata D 24,5 mm



- Applicazione: per nuclei cilindro da inserire frontalmente, in opera
- Esecuzione: pressofusione di zinco
- Finitura: nichelato
- Entrata D: 24,5 mm
- Lunghezza cilindro: 22 mm
- Montaggio: da avvitare

Fornitura

1 serratura da avvitare per serrande
1 contropiastra

Utilizzo	Codice
lad (chiusura a sinistra)	232.30.620

Confezione: 1 oppure 20 pezzi

→ Contropiastra



- Esecuzione: acciaio
- Misure (Lu x La x A): 60 x 16 x 2 mm
- Montaggio: da avvitare

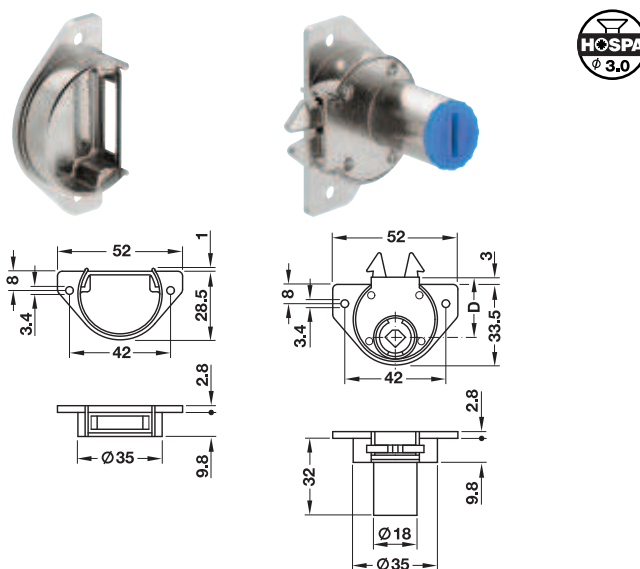
Finitura	Codice
nichelato	233.30.990

Confezione: 1 oppure 100 pezzi

Accessori per serrature per mobili	► FM 6.162
Nuclei sostituibili Symo	► FM 6.79

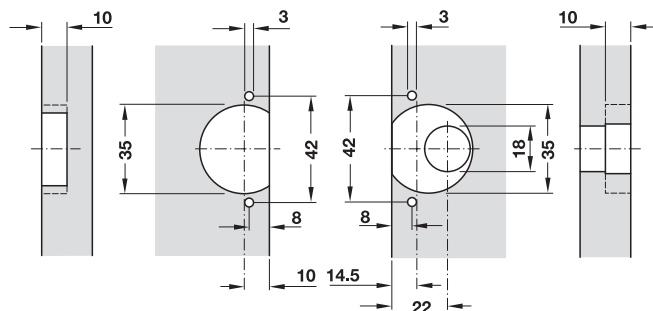
Serratura per serrande da infilare

entrata 22 mm



- Applicazione: per nuclei cilindro da inserire frontalmente, in opera
- Esecuzione: pressofusione di zinco
- Finitura: nichelato
- Entrata D: 22 mm
- Lunghezza cilindro: 22 mm
- Montaggio: da infilare e avvitare

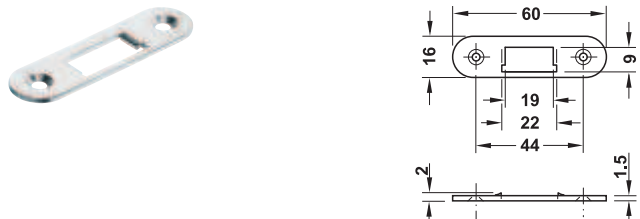
Schema di foratura



	Utilizzo	Codice
Serratura da infilare per serrande	lad	230.39.620
Controcassa		230.39.690

Confezione: 1 oppure 20 pezzi

→ Contropiastra



- Applicazione: per serratura da infilare per serrande
- Esecuzione: acciaio
- Montaggio: da avvitare

Avviso

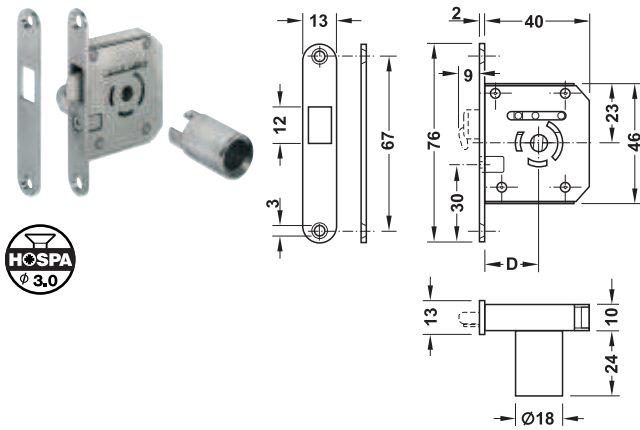
La contropiastra può essere inserita al posto della controcassa.

Finitura	Codice
nichelato	230.39.990

Confezione: 1 oppure 100 pezzi

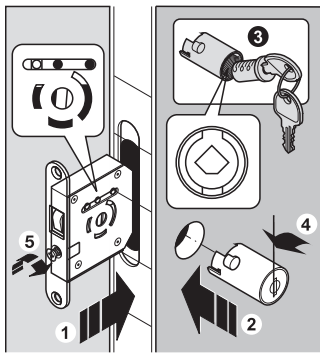
Serratura da infilare con catenaccio a gancio

entrata 22 mm



- Applicazione: per nuclei cilindro da inserire frontalmente, in opera
- Esecuzione: pressofusione di zinco nichelato
- Finitura: nichelato
- Entrata D: 22 mm
- Lunghezza cilindro: 24 mm
- Montaggio: da infilare e avvitare

Montaggio



- 1 inserire la cassa della serratura nell'anta
 - 2 infilare il cilindro nel foro
 - 3 inserire il nucleo-cilindro
 - 4 ruotare leggermente il cilindro verso sinistra (chiusura a baionetta)
 - 5 serrare la vite di sicurezza
- Ora il cilindro è fissato e collegato alla cassa della serratura.

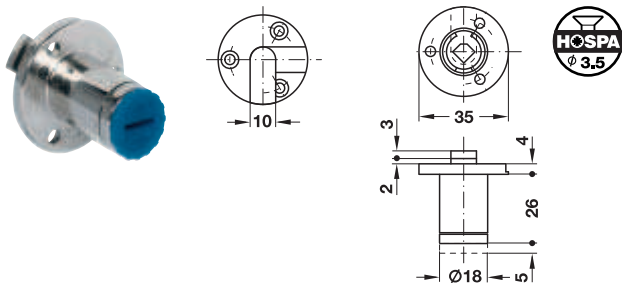
Fornitura

- 1 serratura con catenaccio a gancio
- 1 scatola cilindro
- 1 contropiastra

Utilizzo	Codice
destra	230.36.600

Confezione: 1 oppure 10 pezzi

Serratura da incasso per ante a ribalta



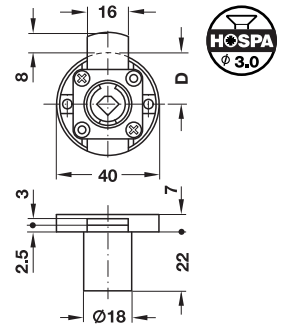
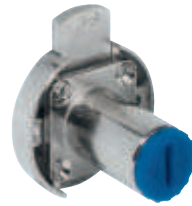
- Esecuzione: pressofusione di zinco nichelato
- Finitura: nichelato
- Lunghezza cilindro: 26 mm
- Montaggio: da avvitare

Utilizzo	Codice
lad (chiusura a sinistra)	219.20.600

Confezione: 1 oppure 20 pezzi

Serratura da incasso

Entrata D 20 mm



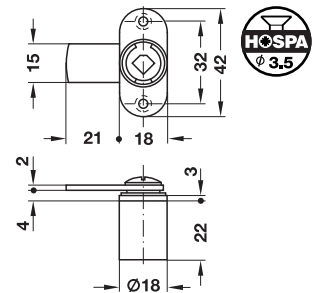
- Applicazione: per nuclei cilindro da inserire frontalmente in opera
- Esecuzione: pressofusione di zinco nichelato
- Finitura: nichelato
- Entrata D: 20 mm
- Lunghezza cilindro: 22 mm
- Montaggio: da avvitare

Utilizzo	Codice
lad (chiusura destra)	230.28.620

Confezione: 1 oppure 20 pezzi

Serratura a leva

→ Con piastra da avvitare, serratura a leva dritta



- Applicazione: per nuclei cilindro da inserire frontalmente in opera
- Esecuzione: pressofusione di zinco nichelato
- Finitura: nichelato
- per spessore anta: max. 22 mm
- Lunghezza cilindro: 22 mm
- Rotazione di chiusura: 90° per la leva, 180° per la chiave
- Montaggio: da avvitare con piastra di fissaggio

Fornitura

- 1 serratura a leva
- 1 leva di chiusura (premontata)
- 1 vite di fissaggio (premontata)
- 1 rondella (premontata)

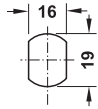
Rotazione di chiusura	Codice
A (D, F, G)	235.59.600
B (C, E, H)	235.59.610

Confezione: 1 oppure 20 pezzi

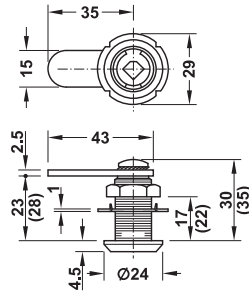
Accessori per serrature per mobili	► FM 6.162
Pagina informativa rotazione di chiusura serrature a leva	► FM 6.5
Nuclei sostituibili Symo	► FM 6.79
Pomoli girevoli Symo	► FM 6.65

Serratura a leva

→ Fissaggio a dado, leva di chiusura diritta



schema di foratura



- Applicazione: per nuclei cilindro da inserire frontalmente in opera
- Esecuzione: pressofusione di zinco
- Finitura: nichelato lucido
- Per spessore anta: max. 17 oppure 22 mm
- Rotazione di chiusura: 90° per la leva, 180° per la chiave (reversibile)
- Montaggio: da avvitare con dado esagonale

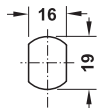
Fornitura

- 1 serratura a leva
- 1 rondella di sicurezza
- 1 leva di chiusura (premontata)
- 1 dado di fissaggio (premontato)

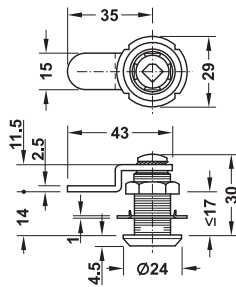
Per spessore anta mm	Rotazione di chiusura	Codice
17	A (D, F, G)	235.88.600
	B (C, E, H)	235.88.610
22	A (D, F, G)	235.88.620
	B (C, E, H)	235.88.630

Confezione: 1 oppure 20 pezzi

→ Fissaggio a dado, leva di chiusura a collo



schema di foratura



- Applicazione: per nuclei cilindro da inserire frontalmente in opera
- Esecuzione: pressofusione di zinco
- Finitura: nichelato lucido
- Per spessore anta: max. 17 mm
- Rotazione di chiusura: 90° per la leva, 180° per la chiave (reversibile)
- Montaggio: da avvitare con dado esagonale

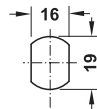
Fornitura

- 1 serratura a leva
- 1 rondella di sicurezza
- 1 leva di chiusura (premontata)
- 1 dado di fissaggio (premontato)

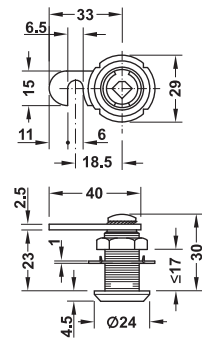
Rotazione di chiusura	Codice
A (D, F, G)	235.88.820
B (C, E, H)	235.88.830

Confezione: 1 oppure 20 pezzi

→ Fissaggio a dado, con leva di chiusura a gancio



schema di foratura



- Applicazione: per nuclei cilindro da inserire frontalmente in opera
- Esecuzione: pressofusione di zinco
- Finitura: nichelato lucido
- Per spessore anta: max. 17 mm
- Rotazione di chiusura: 90° per la leva, 180° per la chiave (reversibile)
- Montaggio: da avvitare con dado esagonale

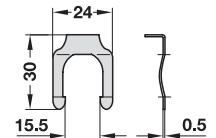
Fornitura

- 1 serratura a leva
- 1 rondella di sicurezza
- 1 leva di chiusura (premontata)
- 1 dado di fissaggio (premontato)

Rotazione di chiusura	Codice
A (D, F, G)	235.88.720
B (C, E, H)	235.88.730

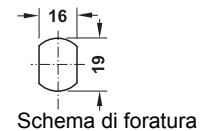
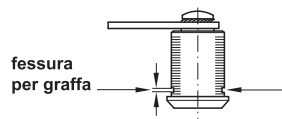
Confezione: 1 oppure 20 pezzi

→ Accessori Graffa di fissaggio



- Applicazione: per serrature a leva con fissaggio a dado, per montare le serrature a leva su ante in metallo e quale ulteriore protezione antitorsione
- Esecuzione: acciaio
- Spessore: 0,8-1,5 mm

Montaggio



Schema di foratura

Finitura	Codice
nichelato	235.88.990

Confezione: 1 oppure 100 pezzi

Accessori per serrature per mobili ▶ FM 6.162

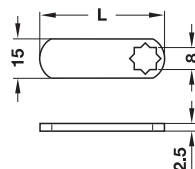
Pagina informativa rotazione di chiusura serrature a leva ▶ FM 6.4

Nuclei sostituibili Symo ▶ FM 6.79

Pomoli girevoli Symo ▶ FM 6.65

→ Accessori

Leva di chiusura diritta

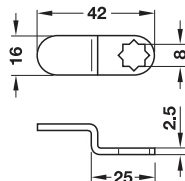


- Applicazione: per serrature a leva Symo
- Esecuzione: acciaio
- Finitura: zincato

Lunghezza L mm	Codice
43	235.88.980
48	235.88.982

Confezione: 1 oppure 100 pezzi

Leva di chiusura a collo

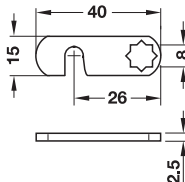


- Applicazione: per serrature a leva Symo
- Esecuzione: acciaio
- Finitura: zincato

Lunghezza mm	Codice
45	235.88.970

Confezione: 1 oppure 100 pezzi

Leva di chiusura a gancio

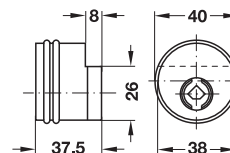


- Applicazione: per serrature a leva Symo
- Esecuzione: acciaio
- Finitura: zincato

Lunghezza mm	Codice
40	235.88.983

Confezione: 1 oppure 20 pezzi

Serratura girevole per ante in cristallo da incollare



- Applicazione: per nuclei di cilindro da inserire frontalmente in opera, adatto anche per ante a specchio
- Esecuzione: acciaio inox
- Finitura: levigato opaco
- Utilizzo: destro oppure sinistro
- Per spessore ante in cristallo: 4-6 mm
- Montaggio: da incollare (con collante UV per cristallo)
- Non adatto per cristallo stratificato

Utilizzo	Codice
destra	233.46.002
sinistro	233.46.003

Confezione: 1 pezzo

Avviso per l'ordine

I nuclei di cilindro Symo non sono compresi nella fornitura. Sono da ordinare a parte.

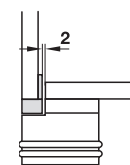
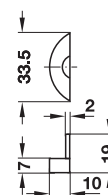
→ Contropiastra

- Esecuzione: acciaio inox
- Finitura: levigato opaco
- Montaggio: da incollare (con collante UV per cristallo)

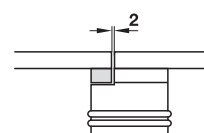
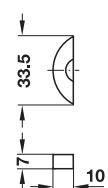
Per strutture interamente in cristallo



per ante singola



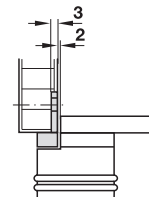
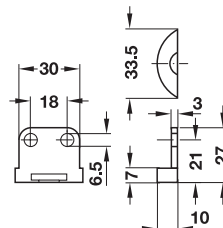
per ante doppia



	Codice
Per ante singola	233.46.091
Per ante doppia	233.46.092

Confezione: 1 pezzo

Per strutture in cristallo/legno



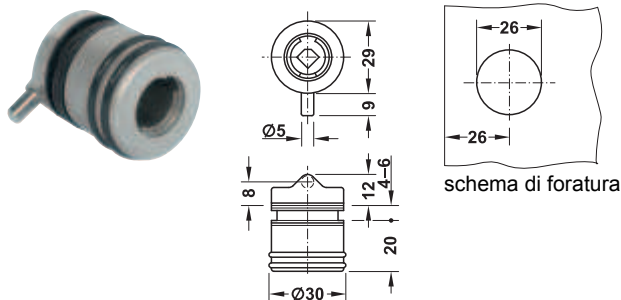
	Codice
Per ante singola	233.46.093

Confezione: 1 pezzo

Accessori per serrature per mobili	▶ FM 6.162
Nuclei sostituibili Symo	▶ FM 6.79
Tecnica di incollaggio cristallo	▶ PG 14

Serratura girevole per ante in cristallo

da avvitare



- Applicazione: per nuclei-cilindro da inserire frontalmente, in opera
- Esecuzione: pressofusione di zinco
- Per spessore anta in cristallo: 4-6 mm
- Montaggio: da avvitare sulla piastra retrostante

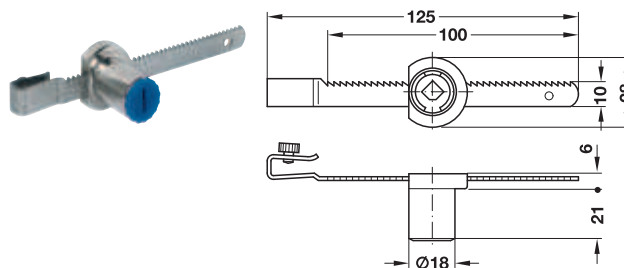
Fornitura

1 serratura girevole per ante in cristallo
3 rondelle di gomma
2 viti di fissaggio

Utilizzo	Finitura	Codice
chiusura a sinistra	nichelato lucido	233.43.700
	nichelato opaco	233.43.600

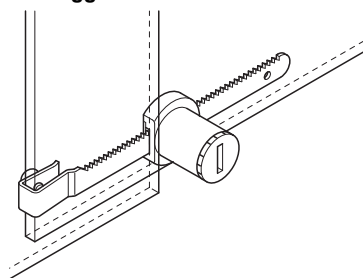
Confezione: 1 oppure 20 pezzi

Serrature per ante scorrevoli in cristallo



- Applicazione: per nuclei-cilindro da inserire frontalmente, in opera
- Esecuzione: cassa: pressofusione di zinco, asta a cremagliera: acciaio inox
- Per spessore anta in cristallo: 4-7 mm
- Montaggio: asta a cremagliera da serrare e cilindro predisposto per lo scorrimento sull'asta a cremagliera

Montaggio



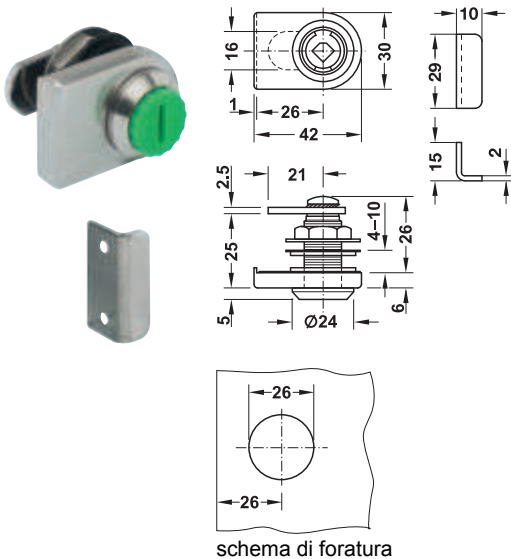
Per ante scorrevoli in cristallo Infront:

l'asta dentata viene fissata sul cristallo posteriore e successivamente la serratura inserita si blocca sull'asta dentata. Per lo sbloccaggio estrarre la serratura dall'asta dentata.

Finitura	Codice
cassa: nichelato opaco	233.44.600

Confezione: 1 oppure 20 pezzi

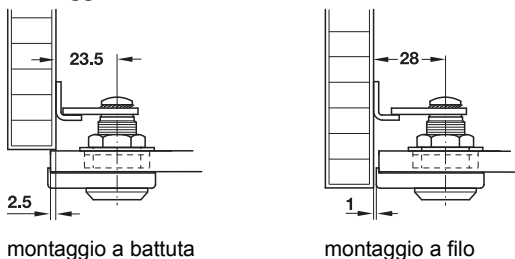
Serratura a leva per ante in cristallo



schema di foratura

- Applicazione: per nuclei-cilindro da inserire frontalmente, in opera pressofusione di zinco
- Esecuzione: con leva di chiusura dritta 4-10 mm
- Caratteristiche: 90° per la leva, 180° per la chiave (reversibile) da avvitare con dado esagonale
- Per spessore ante in cristallo:
- Rotazione di chiusura:
- Montaggio:

Montaggio



Fornitura

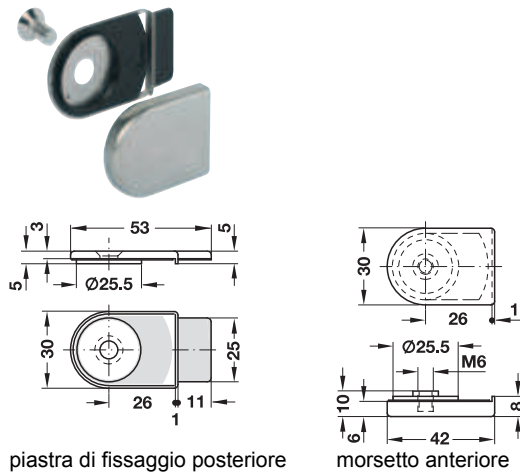
- 1 serratura a leva per ante in cristallo
- 1 leva di chiusura
- 1 dado di fissaggio
- 1 contropiastra angolare
- 1 piastra di montaggio
- 1 rosetta di montaggio

Finitura	Rotazione di chiusura	Codice
nichelato lucido	A (D, F, G)	233.42.600
	B (C, E, H)	233.42.610
nichelato opaco	A (D, F, G)	233.42.700
	B (C, E, H)	233.42.710

Confezione: 1 oppure 20 pezzi

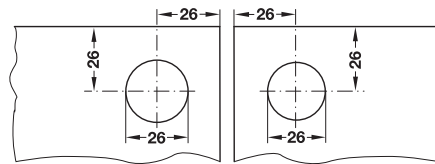
Accessori serrature per mobili	► FM 6.162
Pagina informativa serrature a leva	► FM 6.5
Nuclei sostituibili Symo	► FM 6.79

→ Contropiastra



piastra di fissaggio posteriore

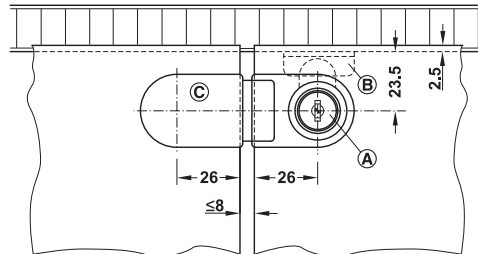
morsetto anteriore



schema di foratura per serrature a leva per ante in cristallo e contropiastra

- Applicazione: per serrature a leva Symo, per ante in cristallo a 2 battenti, per spessore fuga massima 8 mm
- Esecuzione: pressofusione di zinco
- Per spessore ante in cristallo: 4-10 mm

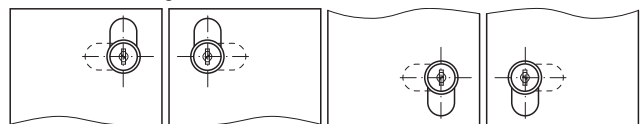
Montaggio



- (A) serratura a leva per ante in cristallo (rotazione di chiusura F)
- (B) contropiastra angolare
- (C) contropiastra

Applicazione

Per ante in cristallo a 2 battenti: utilizzando la contropiastra sono necessarie le seguenti rotazioni di chiusura:



- in alto a sx: rotazione di chiusura E
- in alto a dx: rotazione di chiusura F
- in basso a sx: rotazione di chiusura G
- in basso a dx: rotazione di chiusura H

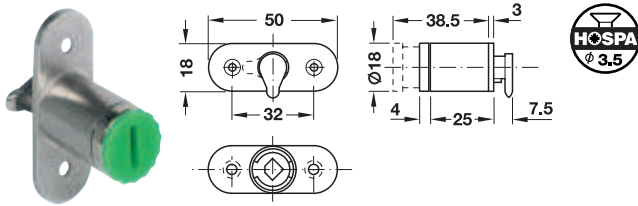
Fornitura

- 2 piastre di montaggio
- 1 elemento di montaggio
- 1 vite filettata M 6 x 10 mm (per cristalli fino 8 mm)
- 1 vite filettata M 6 x 12 mm (per cristalli da 8 a 10 mm)

Finitura	Codice
nichelato lucido	233.40.712
nichelato opaco	233.40.610

Confezione: 1 oppure 20 pezzi

Serratura girevole a pressione

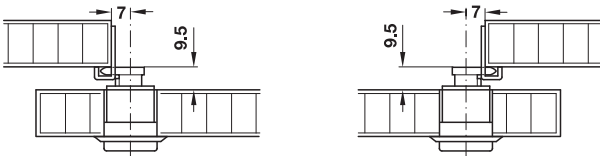


- Applicazione: per nuclei-cilindro da inserire frontalmente, in opera
- Esecuzione: pressofusione di zinco
- Finitura: nichelato
- Caratteristiche: con catenaccio girevole
- Rotazione di chiusura: 180°
- Lunghezza cilindro: 26 mm (sbloccato 38,5 mm)
- Montaggio: da avvitare

Funzionamento

Il catenaccio girevole protegge le ante da spinte frontali (specialmente in caso di ante molto alte).

Montaggio



rotazione A

rotazione B

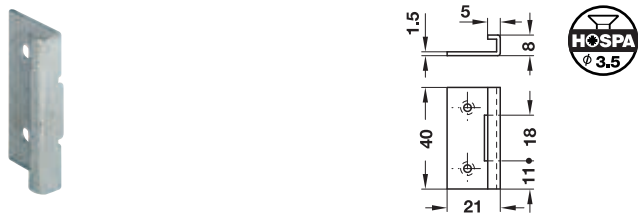
Rotazione di chiusura	Codice
A	234.67.610
B	234.67.660

Confezione: 1 oppure 20 pezzi

Avviso per l'ordine

Utilizzando i nuclei-cilindro a perni sostituibile usare esclusivamente nuclei cilindro (Premium 20) con **limite direzionale e girevole**.

→ Angolare di chiusura

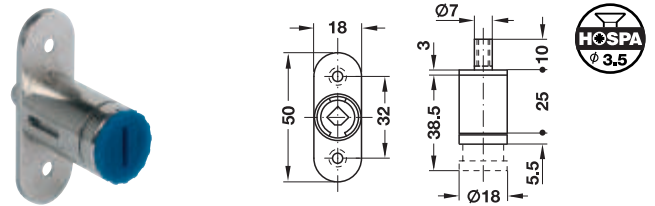


- Applicazione: per serrature girevoli a pressione Symo
- Esecuzione: acciaio
- Montaggio: da avvitare

Finitura	Codice
zincato	239.01.910

Confezione: 1 pezzo

Cilindro a pressione



- Applicazione: per nuclei-cilindro da inserire frontalmente, in opera
- Esecuzione: pressofusione di zinco
- Finitura: nichelato
- Caratteristiche: con perno di chiusura filetto interno M5 per utilizzo con sistemi di chiusura centrale
- Rotazione di chiusura: 180°
- Lunghezza cilindro: 27,5 mm (sbloccato 38,5 mm)
- Montaggio: da avvitare

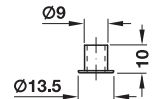
Rotazione di chiusura	Codice
180°	234.65.600

Confezione: 1 oppure 20 pezzi

Avviso per l'ordine

Utilizzando i nuclei-cilindro a perni sostituibile usare esclusivamente nuclei cilindro Premium 20 con **limite direzionale e girevole (DIN destro)**.

→ Boccola di chiusura



- Applicazione: per cilindri a pressione Symo, per ricevere il perno di bloccaggio
- Esecuzione: ottone
- Montaggio: da incassare

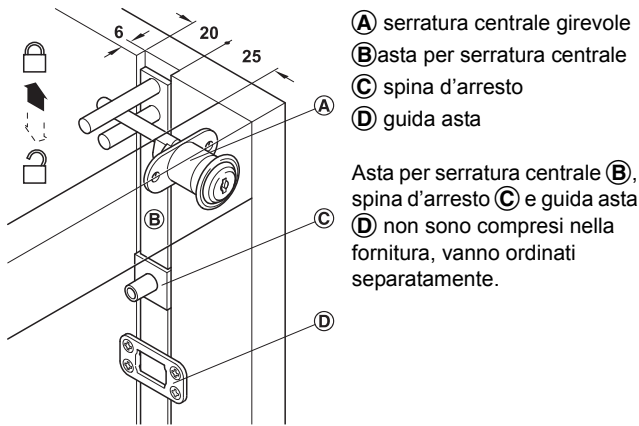
Finitura	Codice
nichelato opaco	234.59.994

Confezione: 1 oppure 100 pezzi

Accessori serrature per mobili	► FM 6.162
Pagina informativa serrature a leva	► FM 6.5
Nuclei sostituibili Symo	► FM 6.79

Serratura girevole centrale

- Applicazione: per nuclei-cilindro da inserire frontalmente, in opera
- Esecuzione: pressofusione di zinco nichelato
- Finitura: spina di sollevamento con corsa 12 oppure 17 mm
- Caratteristiche: 180°
- Rotazione di chiusura: 22 mm
- Lunghezza cilindro: da incassare nel frontale fisso
- Montaggio:

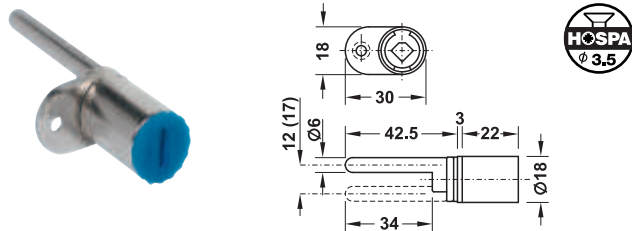


Montare la serratura centrale girevole a destra..

Avviso per l'ordine

Utilizzando i nuclei-cilindro a perni sostituibile usare esclusivamente nuclei cilindro (Premium 20) con **limite direzionale e girevole (DIN destro)**.

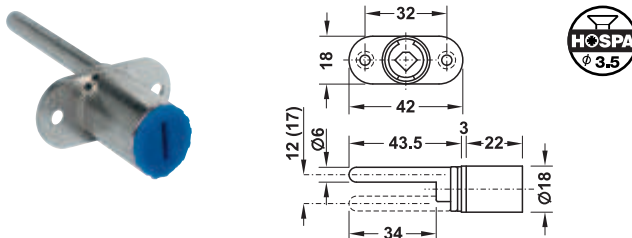
→ **Con piastra di montaggio unilaterale**



Rotazione di chiusura	Corsa mm	Codice
180°	12	234.98.650
	17	234.98.660

Confezione: 1 oppure 20 pezzi

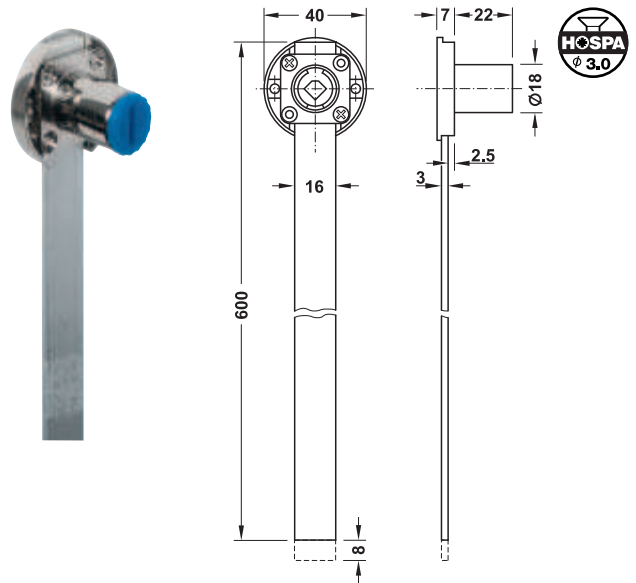
→ **Con piastra di fissaggio bilaterale**



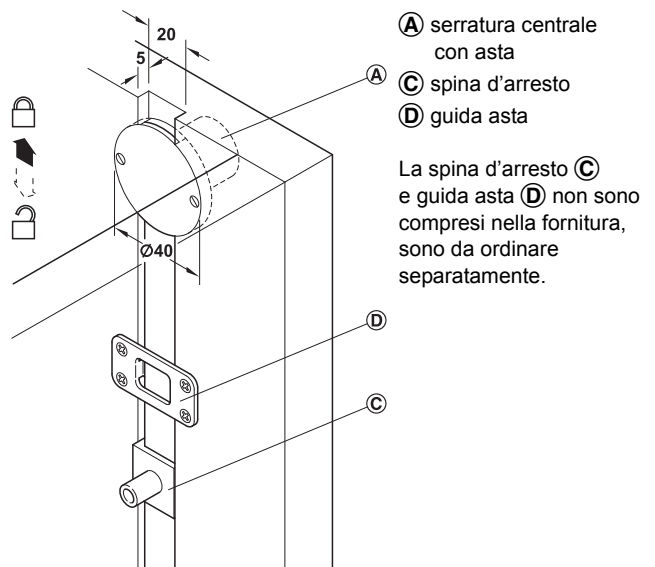
Rotazione di chiusura	Corsa mm	Codice
180°	12	234.98.600
	17	234.98.610

Confezione: 1 oppure 20 pezzi

Chiusura centrale con asta di chiusura



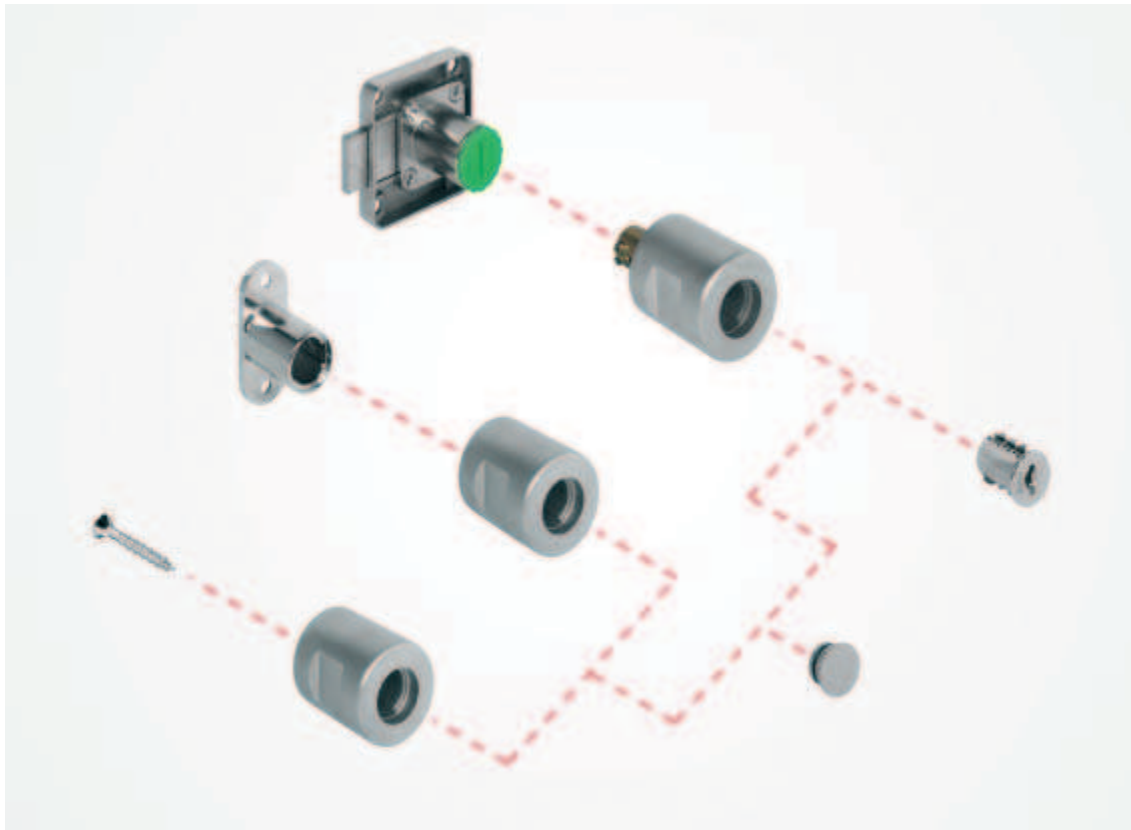
- Applicazione: per nuclei-cilindro da inserire frontalmente, in opera
- Esecuzione: serratura: pressofusione di zinco, asta: alluminio
- Finitura: serratura: nichelato
- Caratteristiche: con asta di chiusura premontata 600 mm
- Rotazione di chiusura: 180°
- Corsa: 8 mm
- Lunghezza cilindro: 22 mm
- Montaggio: da avvitare



Rotazione di chiusura	Corsa mm	Codice
180°	8	237.48.600

Confezione: 1 oppure 20 pezzi

Accessori serrature per mobili	► FM 6.162
Nuclei sostituibili Symo	► FM 6.79
Ⓑ asta per serratura centrale	► FM 6.166
Ⓒ spina d'arresto	► FM 6.166
Ⓓ guida asta	► FM 6.166



Pomolo girevole

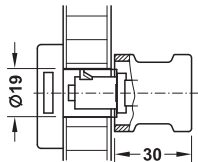
- Applicazione: per tutte le serrature e nuclei di cilindro Symo
- Esecuzione: pressofusione di zinco
- Finitura: nichelato opaco
- Caratteristiche: con oppure senza anelli, con possibilità di inserire cilindro Symo (chiudibile a chiave) oppure con tappi (chiusura a bloccaggio)
- Per spessore anta: 19 mm

→ Lunghezza 30 mm



senza anelli

Montaggio



da infilare in tutte le serrature Symo. Il pomolo girevole è utilizzabile con nuclei-cilindro a piastrine sostituibili e nucleo-cilindro a perni sostituibili (bloccaggio e chiusura) oppure anche con tappi di copertura (chiusura).

Caratteristiche	Utilizzo	Codice
senza anelli	sinistro	229.80.620
	destro	229.80.610

Confezione: 1 oppure 20 pezzi

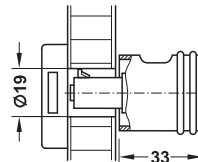
→ Lunghezza 33 mm



senza anelli

con anelli

Montaggio



da infilare in tutte le serrature Symo. Il pomolo girevole è utilizzabile con nuclei-cilindro a piastrine sostituibili e nucleo-cilindro a perni sostituibili (bloccaggio e chiusura) oppure anche con tappi di copertura (chiusura).

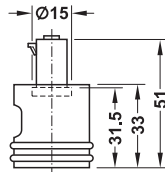
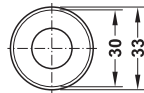
Caratteristiche	Utilizzo	Codice
senza anelli	sinistro	229.83.601
	destro	229.83.600
con anelli	sinistro	229.84.601
	destro	229.84.600

Confezione: 1 oppure 20 pezzi

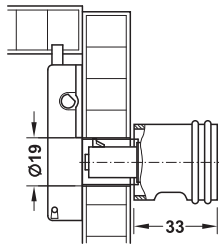
→ **Lunghezza 33 mm**
per serrature ad aste rotanti
Standard-Nova Symo sinistra



con anelli



Montaggio

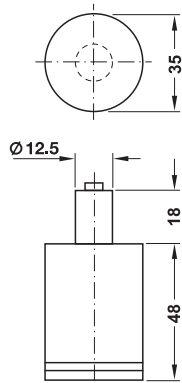


Da infilare nella serratura ad aste rotanti Standard Nova Symo.
Il pomolo girevole è utilizzabile sia con nuclei sostituibili (bloccaggio e chiusura a chiave) che con tappi (chiusura a bloccaggio).

Caratteristiche	Utilizzo	Codice
con anelli	sinistro	229.84.603

Confezione: 1 oppure 20 pezzi

→ **Con combinazione**



- Esecuzione: pressofusione di zinco
- Finitura: nichelato opaco
- Azionamento: con 4 anelli cifrati (combinazione a scelta)
- Chiusura: 10.000 diverse combinazioni possibili
- Montaggio: da innestare

Fornitura

1 pomolo girevole
1 istruzione d'uso

	Codice
Pomolo girevole con combinazione numerica	229.85.600

Confezione: 1 pezzo

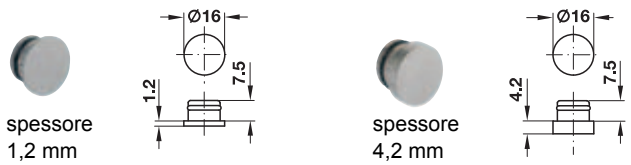
Ago di emergenza / bloccaggio

- Applicazione: per il bloccaggio a combinazione numerica del pomolo Symo

	Codice
Ago di emergenza / bloccaggio	229.85.999

Confezione: 1 pezzo

→ **Tappo di copertura**

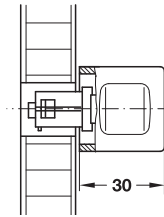


spessore 1,2 mm

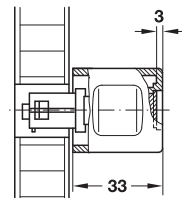
spessore 4,2 mm

- Applicazione: per pomoli girevoli, pomoli adattatori e pomoli pressofusione di zinco
- Esecuzione: pressofusione di zinco
- Finitura: nichelato opaco
- Montaggio: a pressione

misure di montaggio per tappi di copertura spessore 1,2 mm oppure nucleo-cilindro a piastrine sostituibile

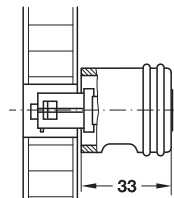
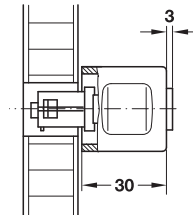


pomoli girevoli con lunghezza 30 mm



pomoli girevoli, pomoli adattatori e pomoli con lunghezza 33 mm

misure di montaggio per tappi di copertura spessore 4,2 mm oppure nucleo-cilindro a perni sostituibile



Spessore mm	Codice
1,2	229.83.691
4,2	229.83.692

Confezione: 1 oppure 100 pezzi

→ **Ago di estrazione**



- Applicazione: per estrarre i pomoli girevoli dalle serrature del sistema Symo
- Esecuzione: cappuccio in plastica, perno in acciaio

	Codice
Ago d'estrazione	229.85.990

Confezione: 1 oppure 20 pezzi

Pomolo adattatore, fisso

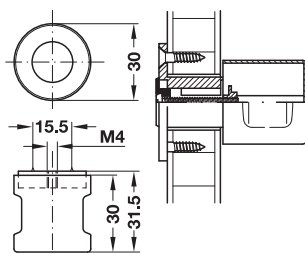
per approntamento in serie

- Applicazione: da inserire in foro 19 mm, se si desidera un unico schema di foratura per pomolo girevole e pomolo adattatore fisso
- Esecuzione: pressofusione di zinco
- Finitura: nichelato opaco
- Caratteristiche: con gradino e filetto interno M4
- Per spessore anta: 19 mm
- Montaggio: da avvitare sulla scatola adattatore

→ Lunghezza 30 mm



senza anelli



Fornitura

- 1 pomolo adattatore con tappo di copertura
- 1 vite di fissaggio M4 x 25

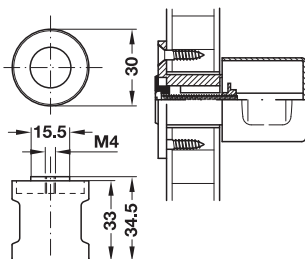
Caratteristiche	Codice
senza anelli	229.82.600

Confezione: 1 oppure 20 pezzi

→ Lunghezza 33 mm



senza anelli



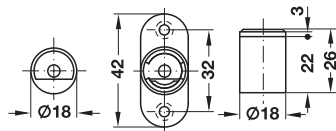
Fornitura

- 1 pomolo adattatore con tappo di copertura
- 1 vite di fissaggio M4 x 25

Caratteristiche	Codice
senza anelli	229.83.620

Confezione: 1 oppure 20 pezzi

→ Cassa adattatore



- Esecuzione: pressofusione di zinco
- Finitura: nichelato

Caratteristiche	Codice
con piastra di fissaggio	229.82.690

Confezione: 1 oppure 20 pezzi

Pomolo, fisso

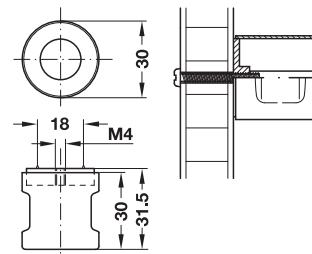
per approntamento singolo

- Applicazione: da combinare con pomoli girevoli
- Esecuzione: pressofusione di zinco
- Finitura: nichelato opaco
- Caratteristiche: con gradino e filetto interno M4
- Montaggio: da avvitare

→ Lunghezza 30 mm



senza anelli



Fornitura

- 1 pomolo con tappo di copertura
- 1 vite di fissaggio M4 x 25

Caratteristiche	Codice
senza anelli	229.81.600

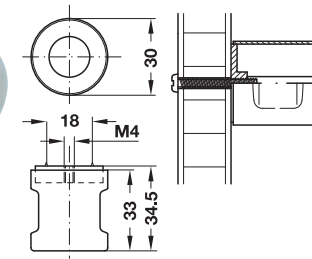
Confezione: 1 oppure 20 pezzi

→ Lunghezza 33 mm



senza anelli

con anelli



Fornitura

- 1 pomolo con tappo di copertura
- 1 vite di fissaggio M4 x 25





Caratteristiche	Codice
senza anelli	229.83.610
con anelli	229.84.610

Confezione: 1 oppure 20 pezzi

Symo – il sistema di chiusura più flessibile

Symo di Häfele è un sistema di chiusura per mobili con numerosi vantaggi.

Cilindro a piastrine o a perni? Dipende dall'applicazione! Il sistema Symo comprende sia cilindri a piastrine che a perni. Quale versione utilizzare, dipende dalla frequenza d'uso e dalla dimensione dell'impianto di chiusura.

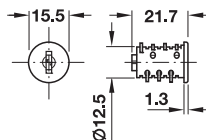
Cilindri Symo	Descrizione	Applicazione	Frequenza di utilizzo	Complessità chiusura	Requisiti di sicurezza
Universal 	con cilindro a piastrine • per impianto HS • 2600 varianti possibili Protezione dall'accesso diretto	• mobili ufficio produzione in serie	★ bassa	★ semplice	★ semplice
Universal Objekt 	con cilindro a piastrine • per impianto HS • 200 varianti possibili Protezione dall'accesso diretto	• mobili ufficio produzione in serie	★ † medio-bassa	★ semplice	★ semplice
Premium 5 	con cilindro a perni • per impianto HS • 500 varianti possibili	• mobili ufficio • piccoli impianti di cassette di deposito	★ ★ media	★ ★ media	★ ★ media
Premium 20 	con cilindro a perni • per impianto HS e GHS • 10.000 varianti possibili, a seconda della complessità dell'impianto.	• mobili ufficio • impianti di cassette di deposito • vetrinette	★ ★ † medio-alta	★ ★ media	★ ★ media

Manutenzione:

A seconda della frequenza di utilizzo, il cilindro deve essere pulito 1 o 2 volte l'anno senza prodotti contenenti grafite e non con spray con resine.

Nucleo-cilindro sostituibile universale

chiusura singola, con chiave



- per esigenze di sicurezza ridotta
- adatto per l'utilizzo standard

- Applicazione: per tutte le serrature e i pomoli girevoli del sistema Symo
- Esecuzione: cassa: pressofusione di zinco, chiusura a piastrine: ottone nichelato
- Finitura: nichelato
- Azionamento: con chiusura a 6 piastrine
- Chiusura: 2600 varianti di chiusure differenti possibili
- Montaggio: da infilare, per serrature sinistre o destre

Fornitura

1 cilindro a piastrine - nucleo sostituibile
2 chiavi oppure 2 chiavi pieghevoli

→ Chiusura differente, casuali

Chiusura	Codice
chiusura differente	210.40.600

Confezione: 1 oppure 20 pezzi

Avviso per l'ordine

Non utilizzabili con chiavi passepartout

→ Chiusura differente, predefinita

Chiusura	Codice	Chiusura	Codice
SH 0601-0650	210.41.701	SH 1601-1650	210.41.721
SH 0651-0700	210.41.702	SH 1651-1700	210.41.722
SH 0701-0750	210.41.703	SH 1701-1750	210.41.723
SH 0751-0800	210.41.704	SH 1751-1800	210.41.724
SH 0801-0850	210.41.705	SH 1801-1850	210.41.725
SH 0851-0900	210.41.706	SH 1851-1900	210.41.726
SH 0901-0950	210.41.707	SH 1901-1950	210.41.727
SH 0951-1000	210.41.708	SH 1951-2000	210.41.728
SH 1001-1050	210.41.709	SH 2001-2050	210.41.729
SH 1051-1100	210.41.710	SH 2051-2100	210.41.730
SH 1101-1150	210.41.711	SH 2101-2150	210.41.731
SH 1151-1200	210.41.712	SH 2151-2200	210.41.732
SH 1201-1250	210.41.713	SH 2201-2250	210.41.733
SH 1251-1300	210.41.714	SH 2251-2300	210.41.734
SH 1301-1350	210.41.715	SH 2301-2350	210.41.735
SH 1351-1400	210.41.716	SH 2351-2400	210.41.736
SH 1401-1450	210.41.717	SH 2401-2450	210.41.737
SH 1451-1500	210.41.718	SH 2451-2500	210.41.738
SH 1501-1550	210.41.719	SH 2501-2550	210.41.739
SH 1551-1600	210.41.720	SH 2551-2600	210.41.740

Confezione: 50 pezzi

Avviso per l'ordine

Ogni confezione contiene 50 nuclei-cilindro della serie indicata, un pezzo per ogni chiusura.
Utilizzabili con chiave passepartout: HS 3 (codice 210.11.003)

→ Chiusura uguale

Chiusura	Codice	Chiusura	Codice
SH 0001	210.40.601	SH 0051	210.40.651
SH 0002	210.40.602	SH 0052	210.40.652
SH 0003	210.40.603	SH 0053	210.40.653
SH 0004	210.40.604	SH 0054	210.40.654
SH 0005	210.40.605	SH 0055	210.40.655
SH 0006	210.40.606	SH 0056	210.40.656
SH 0007	210.40.607	SH 0057	210.40.657
SH 0008	210.40.608	SH 0058	210.40.658
SH 0009	210.40.609	SH 0059	210.40.659
SH 0010	210.40.610	SH 0060	210.40.660
SH 0011	210.40.611	SH 0061	210.40.661
SH 0012	210.40.612	SH 0062	210.40.662
SH 0013	210.40.613	SH 0063	210.40.663
SH 0014	210.40.614	SH 0064	210.40.664
SH 0015	210.40.615	SH 0065	210.40.665
SH 0016	210.40.616	SH 0066	210.40.666
SH 0017	210.40.617	SH 0067	210.40.667
SH 0018	210.40.618	SH 0068	210.40.668
SH 0019	210.40.619	SH 0069	210.40.669
SH 0020	210.40.620	SH 0070	210.40.670
SH 0021	210.40.621	SH 0071	210.40.671
SH 0022	210.40.622	SH 0072	210.40.672
SH 0023	210.40.623	SH 0073	210.40.673
SH 0024	210.40.624	SH 0074	210.40.674
SH 0025	210.40.625	SH 0075	210.40.675
SH 0026	210.40.626	SH 0076	210.40.676
SH 0027	210.40.627	SH 0077	210.40.677
SH 0028	210.40.628	SH 0078	210.40.678
SH 0029	210.40.629	SH 0079	210.40.679
SH 0030	210.40.630	SH 0080	210.40.680
SH 0031	210.40.631	SH 0081	210.40.681
SH 0032	210.40.632	SH 0082	210.40.682
SH 0033	210.40.633	SH 0083	210.40.683
SH 0034	210.40.634	SH 0084	210.40.684
SH 0035	210.40.635	SH 0085	210.40.685
SH 0036	210.40.636	SH 0086	210.40.686
SH 0037	210.40.637	SH 0087	210.40.687
SH 0038	210.40.638	SH 0088	210.40.688
SH 0039	210.40.639	SH 0089	210.40.689
SH 0040	210.40.640	SH 0090	210.40.690
SH 0041	210.40.641	SH 0091	210.40.691
SH 0042	210.40.642	SH 0092	210.40.692
SH 0043	210.40.643	SH 0093	210.40.693
SH 0044	210.40.644	SH 0094	210.40.694
SH 0045	210.40.645	SH 0095	210.40.695
SH 0046	210.40.646	SH 0096	210.40.696
SH 0047	210.40.647	SH 0097	210.40.697
SH 0048	210.40.648	SH 0098	210.40.698
SH 0049	210.40.649	SH 0099	210.40.699
SH 0050	210.40.650	SH 0100	210.40.700

Confezione: 1 oppure 20 pezzi

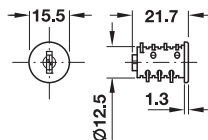
Avviso per l'ordine

Utilizzabili con chiave passepartout: HS 1 (codice: 210.11.001)

Accessori per serrature per mobili	► FM 6.162
Rosetta per cilindro Symo	► FM 6.81

Nucleo-cilindro sostituibile universale

con chiave pieghevole



- Applicazione: per tutte le serrature e i pomoli girevoli del sistema Symo
- Esecuzione: cassa: pressofusione di zinco, chiusura a piastrine: ottone nichelato
- Finitura: nichelato
- Azionamento: con chiusura a 6 piastrine
- Chiusura: 2.600 varianti di chiusure differenti possibili da infilare, per serrature sinistre o destre
- Montaggio:

→ Chiusura differente, predefinita

Fornitura

1 cilindro a piastrine - nucleo sostituibile
2 chiavi pieghevoli

Chiusura	Codice
SH 0601-0650	210.41.751
SH 0651-0700	210.41.752
SH 0701-0750	210.41.753
SH 0751-0800	210.41.754
SH 0801-0850	210.41.755
SH 0851-0900	210.41.756
SH 0901-0950	210.41.757
SH 0951-1000	210.41.758
SH 1001-1050	210.41.759
SH 1051-1100	210.41.760
SH 1101-1150	210.41.761
SH 1151-1200	210.41.762
SH 1201-1250	210.41.763
SH 1251-1300	210.41.764
SH 1301-1350	210.41.765
SH 1351-1400	210.41.766
SH 1401-1450	210.41.767
SH 1451-1500	210.41.768
SH 1501-1550	210.41.769
SH 1551-1600	210.41.770

Chiusura	Codice
SH 1601-1650	210.41.771
SH 1651-1700	210.41.772
SH 1701-1750	210.41.773
SH 1751-1800	210.41.774
SH 1801-1850	210.41.775
SH 1851-1900	210.41.776
SH 1901-1950	210.41.777
SH 1951-2000	210.41.778
SH 2001-2050	210.41.779
SH 2051-2100	210.41.780
SH 2101-2150	210.41.781
SH 2151-2200	210.41.782
SH 2201-2250	210.41.783
SH 2251-2300	210.41.784
SH 2301-2350	210.41.785
SH 2351-2400	210.41.786
SH 2401-2450	210.41.787
SH 2451-2500	210.41.788
SH 2501-2550	210.41.789
SH 2551-2600	210.41.790

Confezione: 50 pezzi

Avviso per l'ordine

Ogni confezione contiene 50 nuclei di cilindro della serie indicata, un pezzo per ogni chiusura.

Chiave passepartout da utilizzare: HS 3 (codice 210.11.003), non compresa nella fornitura.

→ Chiusura uguale

Fornitura

1 cilindro a piastrine - nucleo sostituibile
2 chiavi pieghevoli

Chiusura	Codice
SH 1	210.46.601

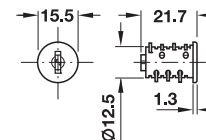
Confezione: 1 oppure 20 pezzi

Avviso per l'ordine

Chiave passepartout da utilizzare: HS 1 (codice 210.11.001), non compresa nella fornitura.

Nucleo-cilindro sostituibile universale

impianto di chiusura, senza chiave



- Applicazione: per tutte le serrature e i pomoli girevoli del sistema Symo
- Esecuzione: cassa: pressofusione di zinco, piastrine: ottone nichelato
- Finitura: nichelato
- Azionamento: a 6 piastrine
- Chiusura: 2.600 varianti di chiusure differenti possibili da infilare, per serrature sinistre o destre
- Montaggio:

→ Impianti di chiusura HS 1, HS 2 o HS 3

Chiusura	Codice
HS 1 (SH 0001 - 0200)	210.41.601
HS 2 (SH 0201 - 0600)	210.41.602
HS 3 (SH 0601 - 2600)	210.41.603

Confezione: 1 pezzo

Avviso per l'ordine

Indicare la cifratura richiesta e la quantità desiderata (per ogni chiusura). Tipo di chiave e chiave passepartout sono da ordinare a parte.

→ Chiave

per impianti di chiusura HS 1, HS2 e HS 3



- Esecuzione: chiave: acciaio, impugnatura: plastica

Caratteristiche	Codice
chiave nichelato	210.11.058
chiave pieghevole, impugnatura nera	210.11.060

Confezione: 1 pezzo

Avviso per l'ordine

Indicare la cifratura richiesta (SH 0001 - SH 2600) e la quantità desiderata di chiavi (per ogni chiusura).

→ Chiave passepartout

per nucleo-cilindro a piastrine sostituibile Symo



- Esecuzione: acciaio
- Finitura: nichelato

Chiusura	Codice
HS 1 (MK 1)	210.11.001
HS 2 (MK 2)	210.11.002
HS 3 (MK 3)	210.11.003

Confezione: 1 pezzo

Accessori

per nucleo-cilindro a piastrine sostituibile Universale

→ Chiave grezza da profilare



- Applicazione: per la duplicazione di chiavi addizionali oppure per chiavi di ricambio
- Esecuzione: acciaio
- Non adatta per la duplicazione di chiavi di estrazione oppure chiave passepartout

Finitura	Codice
nichelato	210.11.080

Confezione: 200 pezzi

→ Chiave di estrazione



- Applicazione: per impianti di chiusura HS 1, HS 2, HS 3 e per nuclei cilindro Symo Universal con chiusura differente e chiusura uguale
- Esecuzione: acciaio

Finitura	Codice
nichelato	210.11.090

Confezione: 1 oppure 200 pezzi

→ Cappuccio per chiave

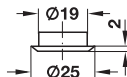


- Esecuzione: plastica (morbida)
- Colore: grigio oppure nero

Colore	Codice
grigio	210.90.504
nero	210.90.308

Confezione: 1 oppure 100 pezzi

→ Rosetta per cilindro



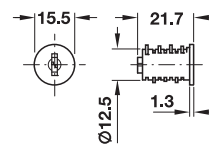
- Applicazione: per la copertura del bordo interno del foro cilindro
- Esecuzione: acciaio
- Montaggio: da inserire

Finitura	Codice
nichelato lucido	219.19.677

Confezione: 1 oppure 100 pezzi

Nucleo sostituibile Universale Contract

Chiusura singola, con chiave



- per esigenze di sicurezza elevate
- inserimento con una frequenza di utilizzo elevata

- Applicazione: per tutte le serrature e pomoli girevoli del sistema Symo
- Esecuzione: cassa: pressofusione di zinco, chiusura a piastrine: ottone
- Finitura: nichelato
- Azionamento: a 6 piastrine
- Chiusura: 200 varianti possibili
- Montaggio: sinistra oppure destra (da inserire)

→ Chiusura differente, casuali

Fornitura

1 nucleo cilindro
2 chiavi

Chiusura	Codice
chiusura differente	210.51.600

Confezione: 1 oppure 50 pezzi

Avviso per l'ordine

Non possibile per chiavi passepartout, fornibile, in modo casuale, da magazzino

→ Chiusura uguale

Fornitura

1 nucleo cilindro
2 chiavi

Chiusura	Codice
1	210.51.601
2	210.51.602
3	210.51.603
4	210.51.604
5	210.51.605
6	210.51.606
7	210.51.607
8	210.51.608
9	210.51.609
10	210.51.610

Confezione: 1 oppure 18 pezzi

Accessori serrature per mobili ► FM 6.162

Pagina informativa nuclei sostituibili Symo ► FM 6.78