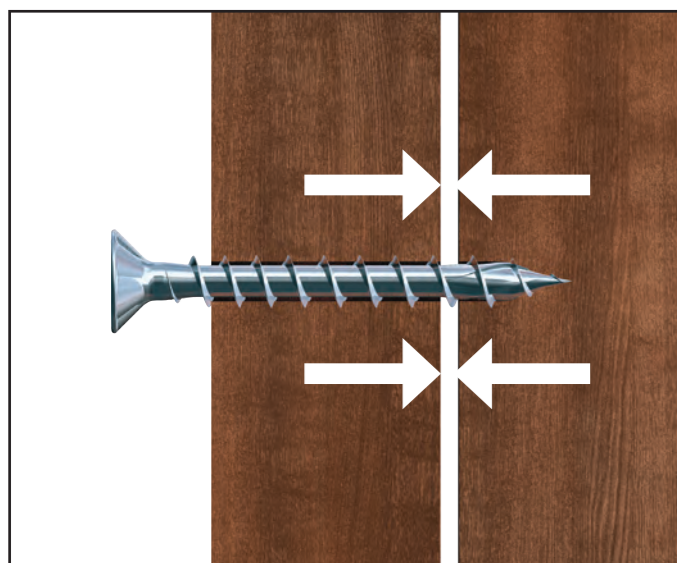


Vantaggi tecnologici



MagicClose

Effetto accoppiamento grazie al passo variabile

Per accoppiare due componenti in legno, basta utilizzare una vite con filetto totale lunga il doppio dello spessore del legno da fissare. Si usano viti più corte, aumentano le prestazioni e si dimezza il magazzino perché le viti con mezzo filetto diventano obsolete.

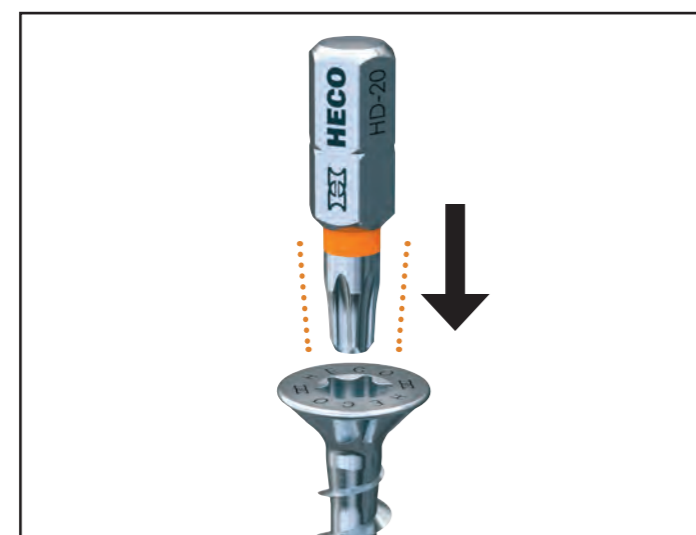
Solo dal diametro Ø 3,5mm a 6,0mm.

GripFit

Aderenza perfetta cava - inserto

La perfetta aderenza dell'inserto HD, nella cava appositamente studiata, crea un attrito che consente l'avvitamento senza inserto magnetico e senza la necessità di tenere la vite con la mano. Si facilita il lavoro, anche con viti inox e si migliora la precisione di inserimento.

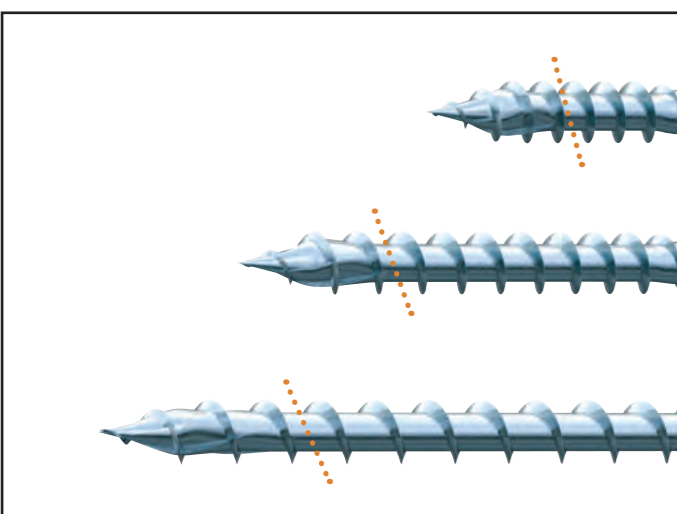
Compatibile anche con cave TD e AW.



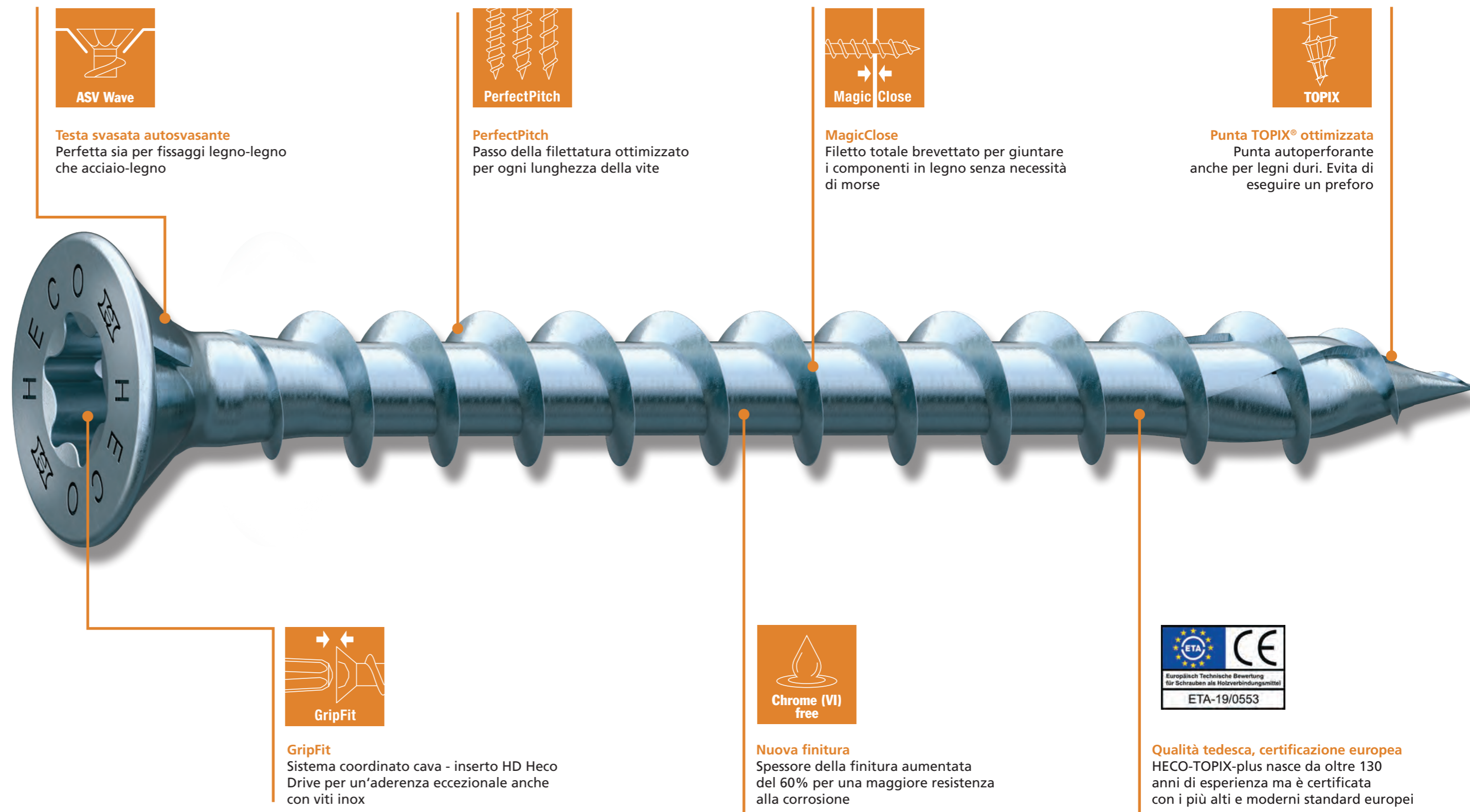
PerfectPitch

Passo ed inclinazione ottimizzati

Per ogni diametro e per ogni lunghezza, il passo e l'inclinazione del filetto sono stati progettati per ottenere la migliore prestazione nel montaggio e la massima tenuta del fissaggio. Ogni vite è unica e funzionale alla specifica applicazione.



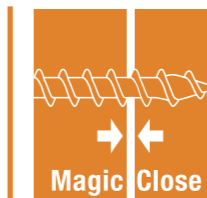
HECO-TOPIX®-plus: innovazione tecnologica brevettata e certificata



ASV Wave
Testa svasata autosvasante
Perfetta sia per fissaggi legno-legno che acciaio-legno



PerfectPitch
Passo della filettatura ottimizzato per ogni lunghezza della vite



MagicClose
Filetto totale brevettato per giuntare i componenti in legno senza necessità di morse



Punta TOPIX® ottimizzata
Punta autoperforante anche per legni duri. Evita di eseguire un preforo



GripFit
Sistema coordinato cava - inserto HD Heco Drive per un'aderenza eccezionale anche con viti inox

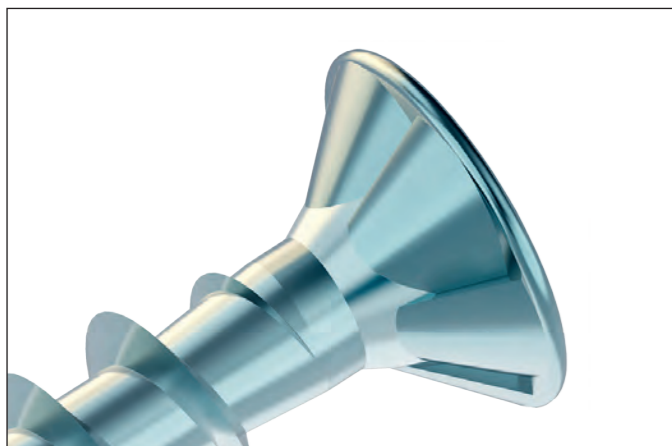


Nuova finitura
Spessore della finitura aumentata del 60% per una maggiore resistenza alla corrosione



Qualità tedesca, certificazione europea
HECO-TOPIX-plus nasce da oltre 130 anni di esperienza ma è certificata con i più alti e moderni standard europei

Vantaggi tecnologici



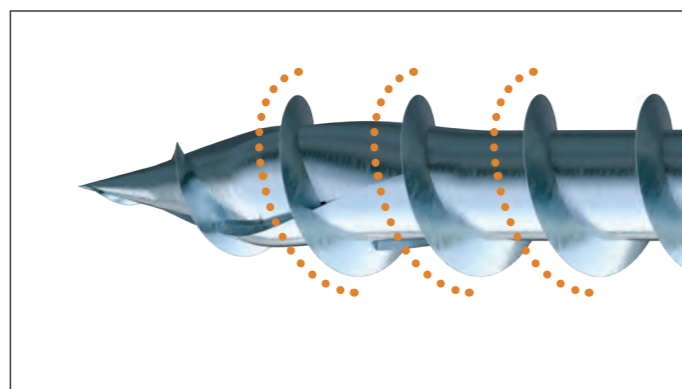
Autosvasante "a onda" Sottotesta universale

Caratterizzato da un design "a onda" il sottotesta è adatto ad ogni applicazione: nelle giunzioni legno-legno ha un effetto auto svasante che evita crepe mentre per le giunzioni metallo-legno non incide o rovina la superficie del componente da fissare.

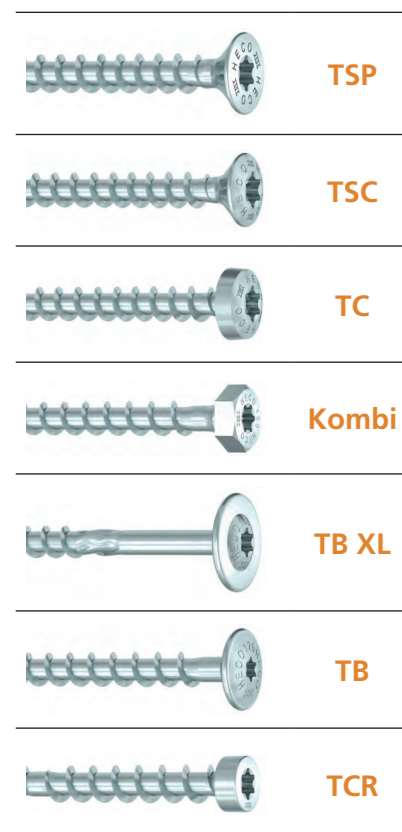
Solo viti con Testa Svasata Piana.

Punta Topix ottimizzata Punta autoforante per impiego anche su legni duri

Le speciali nervature sulla punta, consentono di evitare il preforo anche su legni duri o su pannelli laminati, diminuiscono lo sforzo di penetrazione e consentono applicazioni vicine ai bordi o interassi ridotti.



Gamma



Misure e inserti

Ø	HD	PZD	LUNGH. FT*	LUNGH. FR*
2,5	-	PZD-1	10 - 25	30 - 45
3,0	T-10	PZD-1	10 - 45	30 - 45
3,5	HD-20	PZD-2	12 - 50	25 - 50
4,0	HD-20	PZD-2	12 - 70	25 - 70
4,5	HD-20	PZD-2	15 - 80	30 - 80
5,0	HD-20	PZD-2	16 - 120	30 - 120
6,0	HD-30	PZD-3	30 - 200	40 - 300
8,0	HD-40	-	40 - 380	80 - 500
10,0	HD-40	-	60 - 380	80 - 500

*FT = Filetto Totale / FR = Filetto Ridotto

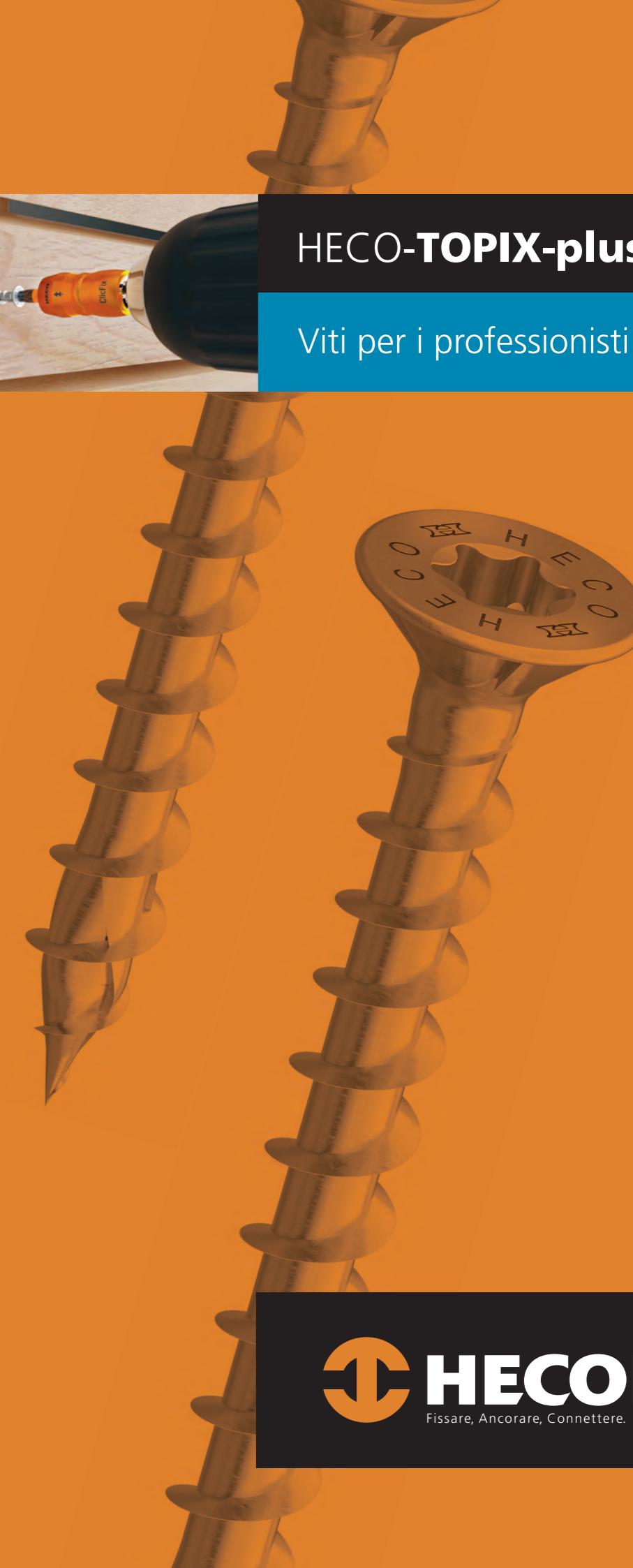
Finiture e materiali

	Zincata		Inox A4		Zi-Ni
	Tropicalizzata		Inox A4		Bronzata
	Ottonata		Nichelata		Zincata Nera



HECO-TOPIX-plus

Viti per i professionisti del legno



HECO EFG srl
Sede legale: 36061 Bassano del Grappa (VI) - Largo Parolini, 117
Sede Amm.va - Magazzini - 36060 Romano d'Ezzelino (VI) - Via Marze, 30C
Tel.: +39 0424 512111 - Fax: +39 0424 512115
e-mail: info@heco.it - web: www.heco.it



HECOEFG
Fissare, Ancorare, Connettere.