



FREEslide

IL MULTITALENTO ORIENTATO ALLE SOLUZIONI

 KESSEBÖHMER



Supporto tecnico

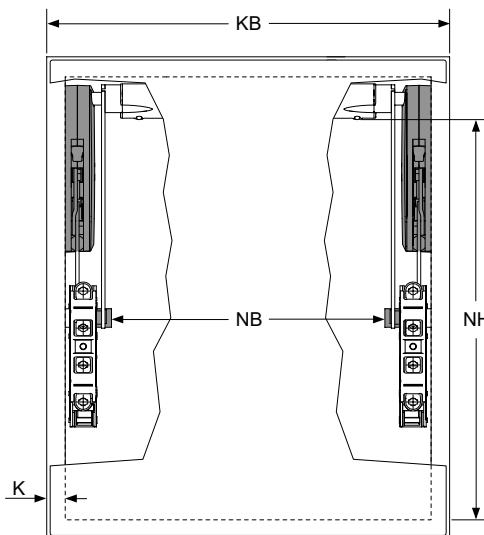
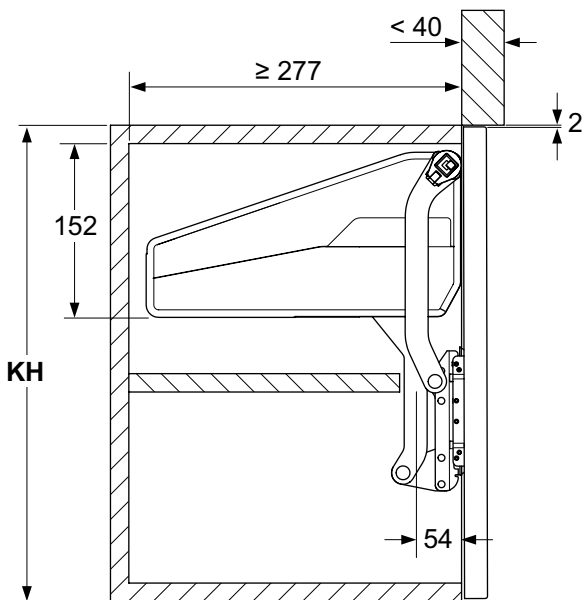
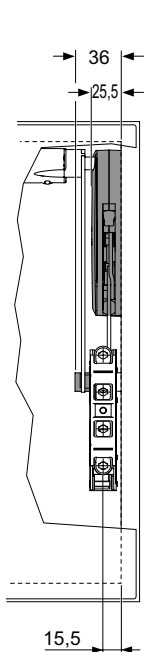
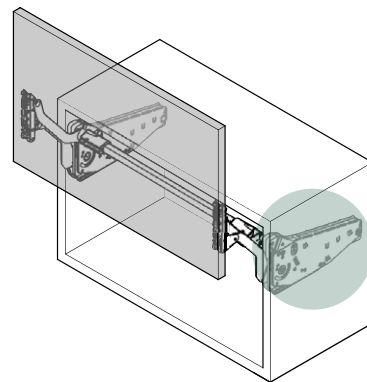
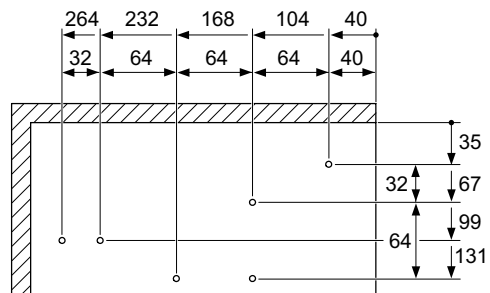
Short-URL:
<https://kbgo.to/supe>



Informazioni sul prodotto

Short-URL:
<https://kbgo.to/frsi>

Fig.: Dimensioni in mm



KH	X
320 - 360	157
345 - 420	185
380 - 500	220
430 - 600	265





Set di guarniture FREEslide
nichelati

Un set è composto da:
2 guarniture FREEslide (destra e sinistra)
2 piastre di fissaggio per il frontale
2 collari
maschera di foratura (carta)
(PTO: 1 PTO espulsore 272072 incluso)

Altezza corpo mm	Altezza libera mm	Peso frontale* kg	Tipologia standard No. art.	Tipologia PTO No. art.	 No. art.	Altezza interna (NH)	Larghezza interna (NB)
320-360	≥280	3,0 - 5,7	O1us 271901	O1us pto	***	ca. 240-280 mm	KB - 2xK - 2x36
		4,8 - 9,3	O2us 271902	O2us pto	***		
		8,7 - 16,5	O3us 271903	O3us pto	***		
345-420	≥308	2,4 - 4,8	P1us 271904	P1us pto	272135	ca. 265-340 mm	KB - 2xK - 2x36
		4,1 - 8,0	P2us 271905	P2us pto	272136		
		7,4 - 14,0	P3us 271906	P3us pto	272137		
		11,0 - 19,6	P4us 271907	P4us pto	272138		
380-500	≥343	2,0 - 3,8	Q1us 271908	Q1us pto	272139	ca. 300-420 mm	KB - 2xK - 2x36
		3,4 - 6,7	Q2us 271909	Q2us pto	272140		
		6,3 - 11,8	Q3us 271910	Q3us pto	272141		
		9,3 - 17,4	Q4us 271911	Q4us pto	272142		
430-600	≥388	1,6 - 3,3	R1us 271912	R1us pto	272143	ca. 350-520 mm	KB - 2xK - 2x36
		2,6 - 5,5	R2us 271913	R2us pto	272144		
		5,0 - 9,7	R3us 271914	R3us pto	272145		
		7,4 - 14,6	R4us 271915	R4us pto	272146		

*Peso frontale compresa la maniglia

***su richiesta

Set di calotte di copertura
(destra e sinistra)

Grey
White-ghiaccio
Anthrazite

No. art.

271810 7035
271810 9966
271810 7500



Adattatore

per telai in alluminio di 20 mm
nichelati

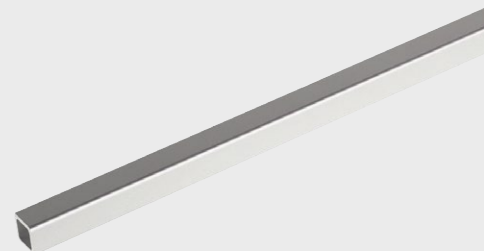
271687 0006



Barra di torsione alluminio anodizzato

Larghezza corpo mm	Spessore corpo mm	Lunghezza mm	No. art.
450	16/19	324	271916 0038
500	16/19	374	271917 0038
600	16/19	474	271918 0038
800	16/19	674	271919 0038
900	16/19	774	271920 0038

Larghezza corpo mm	Spessore corpo mm	Lunghezza mm	No. art.
1.000	16/19	874	271921 0038
1.200	16/19	1.074	271922 0038
1.600	16/19	1.470	271854 0038
1.800	16/19	1.674	271941 0038
KB	16/19	KB-(2 x K)-88	



Maschera di foratura FREEslide
Grey

271989 9016

