

DISPOSITIVO DI APERTURA SOPRALUCE GEZE

GEZE OL 95

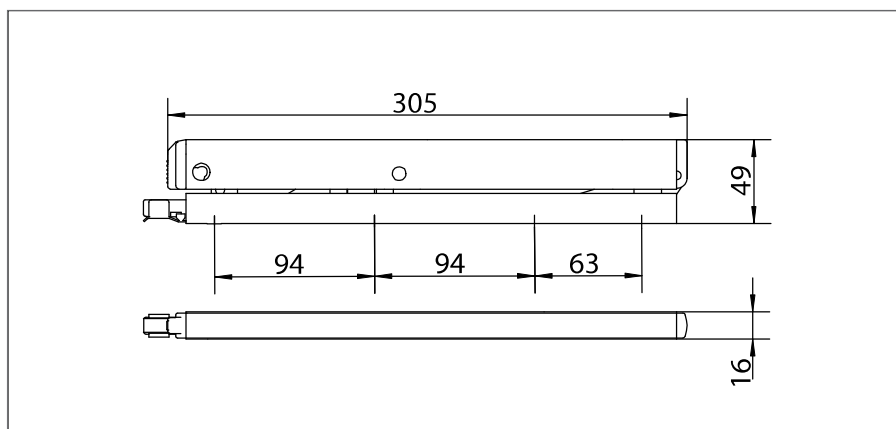
Dispositivo di apertura sopra-luce appoggiato per finestre rettangolari con un angolo di apertura di 220 mm



L'OL 95, a tutte le altezze dell'anta, raggiunge l'angolo di apertura completo di 220 mm. Il design piatto del braccio e la deviazione del braccio a V occupano pochissimo spazio sopra e ai lati dell'anta della finestra. Grazie alla ridotta altezza costruttiva, il montaggio discreto è possibile anche su costruzioni montanti-traversa. I moduli completamente premontati facilitano l'installazione. I bracci e il braccio a V si possono montare davanti. Le imprecisioni di battuta vengono corrette automaticamente tramite una pressione impostata. Le viti di fissaggio sono invisibili, quindi le linee chiare dell'OL 95 non vengono interrotte.

Il blocco nel braccio garantisce un bloccaggio sicuro dell'anta. Il facile sgancio dei bracci tramite pulsante consente di pulire la finestra sia internamente che esternamente. Il GEZE OL 95 soddisfa i severi requisiti del sigillo di qualità RAL e dell'elevato livello di qualità RAL.

GEZE OL 95



Campo di applicazione

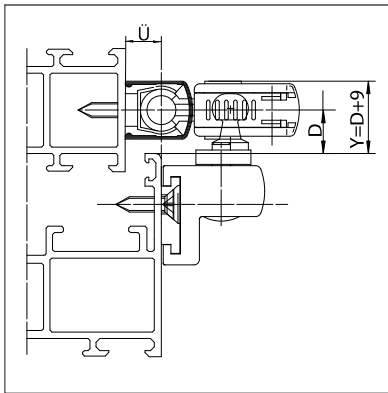
- Impiego principale in costruzioni montanti-traversa
- Per ante ribaltabili, a cerniera, girevoli e oscillanti, ad apertura interna e installate in verticale, in legno, materiale sintetico o metallo
- Ideale per sormonto di altezza 0-25 mm
- Pesi anta fino a 60 kg

DISPOSITIVO DI APERTURA SOPRALUCE GEZE

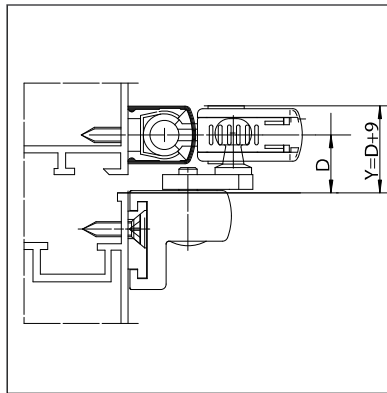
| Caratteristiche del prodotto | GEZE OL 95 |
|---|------------|
| Angolo di apertura (max.) | 220 mm |
| Larghezza dell'anta (min.) | 440 mm |
| Altezza dell'anta (min.) | 350 mm |
| Peso dell'anta (max.) | 60 kg |
| Corsa accessorio | 54 mm |
| Lunghezza | 305 mm |
| Profondità | 49 mm |
| Altezza | 16 mm |
| Funzioni | |
| Angolo di apertura regolabile (riduzione corsa) | ● |
| Blocco anta integrato nel braccio | ● |
| Sgancio braccio tramite pulsante | ● |
| Blocco anti-effrazione (SKG) | ○ |
| Chiudibile | ● |
| Profilo antisgancio | ● |

● = Sì
○ = No

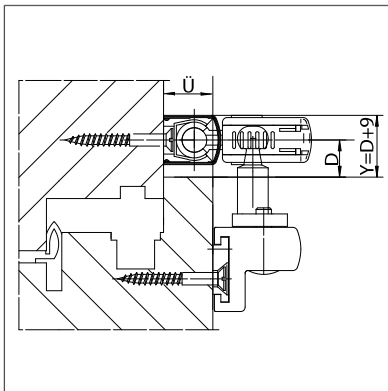
Disegni di installazione OL 95 per finestre rettangolari



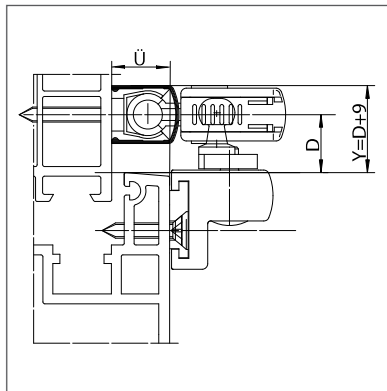
GEZE OL 95 su finestre in lega leggera con sormonto



GEZE OL 95 su finestre in lega leggera a battuta piatta



GEZE OL 95 su finestre in legno Euronut



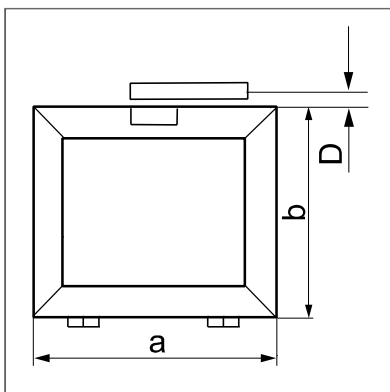
GEZE OL 95 su finestre in materiale sintetico

D = distanza bordo esterno anta - centro braccio a V

Y = ingombro superiore

Ü = altezza del sormonto

Disegno di installazione OL 95 per finestre rettangolari



Limiti d'impiego

| Numero di bracci | Larghezza anta a (min.) | Larghezza anta a (max.) | Altezza anta b (min.) | Peso dell'anta (max.) | Peso netto all'origine (max.) |
|------------------|-------------------------|-------------------------|-----------------------|-----------------------|-------------------------------|
| 1 | 440 mm | 1.200 mm | | | 30 kg/m ² |
| 2 | 1.201 mm | 2.400 mm | 350 mm | 60 kg | |
| 3 | 2.401 mm | 3.600 mm | | | 25 kg/m ² |

Quote di regolazione e ingombro

| Altezza anta b (min.) | Altezza anta b (max.) | Quota di regolazione D (min.) sopra | Ingombro Y superiore |
|-----------------------|-----------------------|-------------------------------------|----------------------|
| 350 mm | 400 mm | 18 mm | |
| 401 mm | 450 mm | 16–18 mm | D(min) + 9 mm |
| 451 mm | 600 mm | 14–18 mm | |
| 601 mm | 601 mm | 12–18 mm | |

GEZE OL 95
per finestre rettangolari

DISPOSITIVO DI APERTURA SOPRALUCE GEZE

Informazioni per l'ordinazione

| Descrizione | Versione | No. id. |
|---|-----------------|---------|
| Braccio GEZE OL 90 N con blocchetto standard | EV1 | 030373 |
| | bronzo scuro | 030374 |
| | bianco RAL 9016 | 030377 |
| | nero | 074509 |
| | colori RAL | 030376 |
| Braccio GEZE OL 90 N chiudibile, con blocchetto | EV1 | 029183 |
| | bronzo scuro | 029184 |
| | bianco RAL 9016 | 029187 |
| | colori RAL | 029186 |
| Braccio GEZE OL 90 N con blocchetto scorrevole | EV1 | 030596 |
| | bronzo scuro | 030597 |
| | bianco RAL 9016 | 030600 |
| | nero | 074511 |
| | colori RAL | 030599 |
| Braccio GEZE OL 90 N senza blocchetto | EV1 | 071203 |
| | bronzo scuro | 071204 |
| | bianco RAL 9016 | 071207 |
| | nero | 099477 |
| | colori RAL | 071206 |
| Braccio GEZE OL 90 N con profilo antigancio e blocchetto | EV1 | 030498 |
| | bronzo scuro | 030499 |
| | bianco RAL 9016 | 030502 |
| | colori RAL | 030501 |
| Braccio GEZE OL 90 N per anta ribaltabile verso l'esterno, a sinistra, profondità telaio 0-30 mm, con blocchetto | EV1 | 118060 |
| | bianco RAL 9016 | 118081 |
| | colori RAL | 118082 |
| Braccio GEZE OL 90 N per anta ribaltabile verso l'esterno, a destra, profondità telaio 0-30 mm, con blocchetto | EV1 | 117700 |
| | bianco RAL 9016 | 117771 |
| | colori RAL | 117772 |
| Braccio GEZE OL 90 N per anta ribaltabile verso l'esterno, a sinistra, profondità telaio 30-60 mm, con blocchetto | EV1 | 118083 |
| | bianco RAL 9016 | 118084 |
| | colori RAL | 118085 |
| Braccio GEZE OL 90 N per anta ribaltabile verso l'esterno, a destra, profondità telaio 30-60 mm, con blocchetto | EV1 | 117773 |
| | bianco RAL 9016 | 117774 |
| | colori RAL | 117775 |
| Braccio GEZE OL 95 con blocchetto standard | EV1 | 082445 |
| | bianco RAL 9016 | 082448 |
| | colori RAL | 082449 |
| Braccio GEZE OL 95 senza blocchetto | EV1 | 084194 |
| | bronzo scuro | 084195 |
| | bianco RAL 9016 | 084197 |
| | nero | 084198 |
| | colori RAL | 084199 |
| Braccio GEZE OL 95 con profilo antigancio e blocchetto | EV1 | 082638 |
| | bronzo scuro | 082639 |
| | bianco RAL 9016 | 082641 |
| | colori RAL | 082643 |

DISPOSITIVO DI APERTURA SOPRALUCE GEZE

Informazioni per l'ordinazione

| Descrizione | Versione | No. id. |
|---|-------------------|---------|
| Materiale di montaggio | | |
| Profilato di copertura OL 90 lunghezza 2000 mm Tipo di supporto pacchetto fisso (25 pezzi) | EV1 | 030401 |
| | bronzo scuro | 030402 |
| | bianco RAL 9016 | 030405 |
| | nero | 074537 |
| | colori RAL | 030404 |
| Profilato di copertura OL 90 lunghezza 3000 mm Tipo di supporto pacchetto fisso (25 pezzi) | EV1 | 030396 |
| | bronzo scuro | 030397 |
| | bianco RAL 9016 | 030400 |
| | nero | 074539 |
| | colori RAL | 030399 |
| Profilato di copertura OL 90 lunghezza 6000 mm Tipo di supporto pacchetto fisso (25 pezzi) | LM grezzo | 027556 |
| | EV1 | 027558 |
| | bronzo scuro | 027559 |
| | bianco RAL 9016 | 027561 |
| | nero | 074540 |
| Asta Ø 8 mm Tipo di supporto pacchetto fisso (25 pezzi) | colori RAL | 028342 |
| | L=2000 mm zincata | 016555 |
| | L=3000 mm zincata | 016591 |
| | L=6000 mm zincata | 016592 |
| Dima di foratura Per finestre in legno | | 054799 |
| Dima di foratura Per finestre in metallo e materiale sintetico | | 054800 |
| Dima di foratura Per finestre ad arco F45 con due bracci | | 071861 |
| Accessori per dima di foratura scomponibile | | 020477 |
| Dima di foratura extra per blocchetto Euronut | | 028141 |
| Guida asta Unità di imballaggio 10 pezzi | | 010878 |
| Guida barra di trazione e piastra tassello | bronzo scuro | 002750 |
| | zincata | 002747 |
| Accoppiamento per asta 8 mm | zincato | 043546 |