

## GEZE TS 4000 E

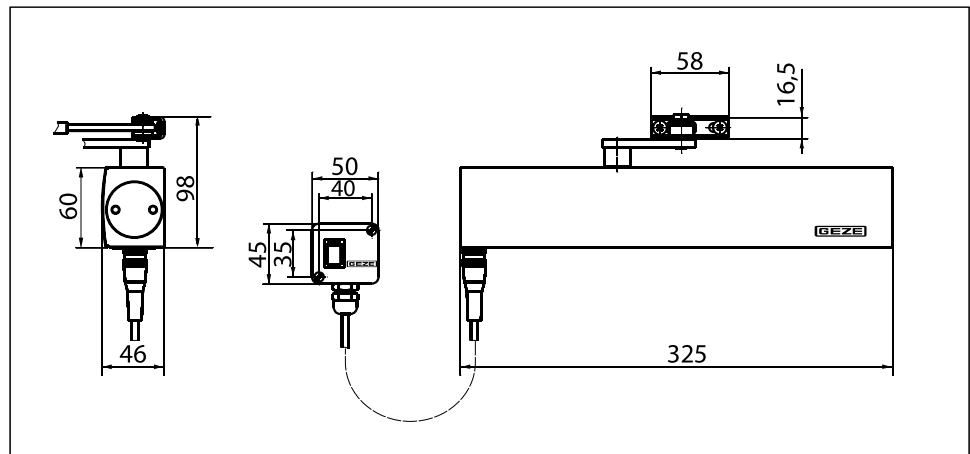
### Chiudiporta con braccio per porte a un'anta di larghezza max. 1400 mm con fermo elettrico

Il chiudiporta aereo TS 4000 E (24 V DC) con fermo elettrico regolabile senza soluzione di continuità da 80° a 175° secondo EN 1155 è omologato per le porte a battente destre e sinistre con ante di larghezza max. 1400 mm e per il montaggio sulle porte tagliafuoco e tagliafumo. In caso di incendio o di blackout, il fermo si attiva facendo chiudere la porta. La forza di chiusura grandezza 1-6 secondo EN 1154, con indicatore ottico di grandezza, e la velocità di chiusura termostabilizzata si possono comodamente regolare davanti, mentre la colpo finale si regola tramite il braccio.

#### Versione speciale:

- GEZE TS 4000 E / montaggio rovesciato lato opposto alle cerniere 24 V DC

## GEZE TS 4000 E



#### Campo di applicazione

- Per porte a battente con anta di larghezza max. 1400 mm
- Per porte con apertura a sinistra e a destra senza inversione
- Per porte tagliafuoco (chiudiporta con piastra di montaggio)
- Montaggio standard sull'anta della porta, lato cerniere, possibilità di montaggio rovesciato sul lato opposto alle cerniere
- Possibilità di montaggio rovesciato sul lato delle cerniere con braccio a slitta, forza di chiusura EN3, non omologato per le porte tagliafuoco

**Dati tecnici chiudiporta**

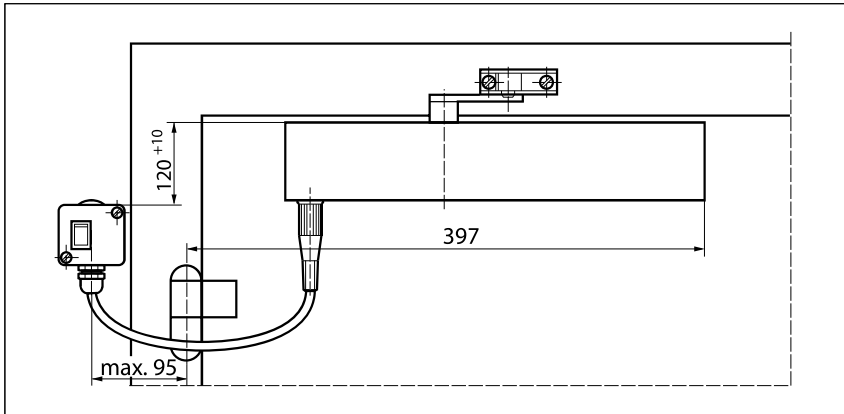
<b>Caratteristiche del prodotto</b>	<b>Chiudiporta GEZE TS 4000 E</b>
Forza di chiusura secondo EN1154	1 - 6
Larghezza anta max. consigliata	1400 mm
Stessa esecuzione DIN-L e DIN-R	●
Tensione di alimentazione	24V DC
Grado di protezione	IP 43
Prodotto controllato secondo	Chiudiporta controllato secondo EN1154 Dispositivo di fermo controllato secondo EN1155
Idoneità porte tagliafuoco	●
Piastra di montaggio con sagoma di foratura secondo EN1154 foglio supplementare	●
Lunghezza	325 mm
Profondità costruttiva	46 mm
Altezza	60 mm
<b>Funzioni</b>	
Forza di chiusura regolabile	● senza soluzione di continuità
Velocità di chiusura regolabile	●
Colpo finale regolabile	● tramite braccio
Resistenza in apertura integrata	○
Posizione regolazione forza di chiusura	Davanti
Indicatore ottico forza di chiusura	●
Valvola di sicurezza contro danni intenzionali	●
Valvole termostabilizzate	●
Fermo integrato	Elettrico
Angolo di fermo	80°-175°
Fermo calpestabile	●

● = sì

○ = no

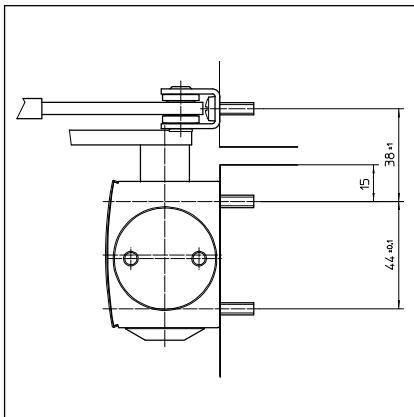
Montaggio su anta / lato cerniere TS 4000 E

Vista

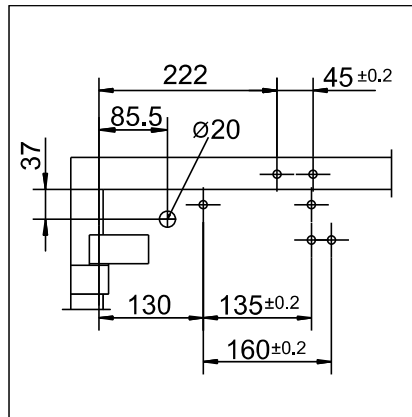


Esempio di montaggio GEZE TS 4000 E

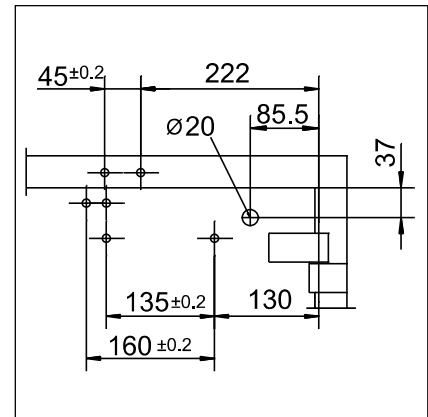
Montaggio diretto



Sezione = montaggio diretto

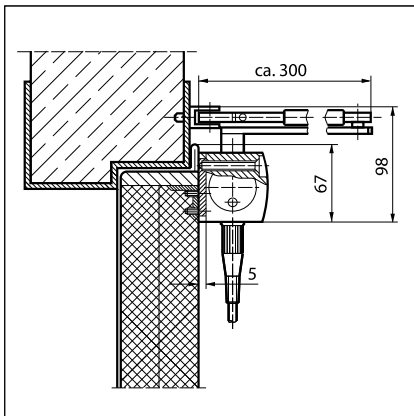


Dimensioni di colpo porta sinistra

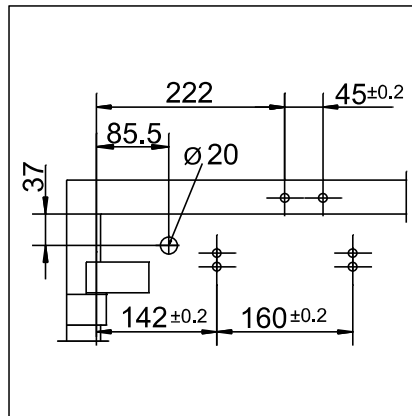


Dimensioni di colpo porta destra

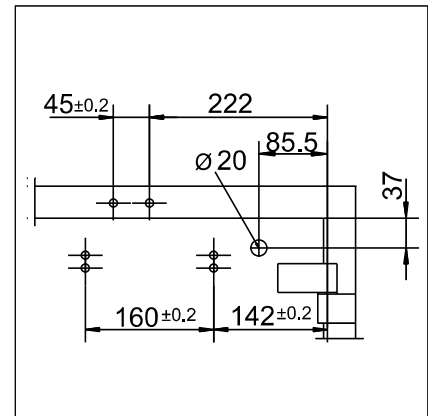
Montaggio con piastra di montaggio



Sezione = montaggio con piastra di montaggio



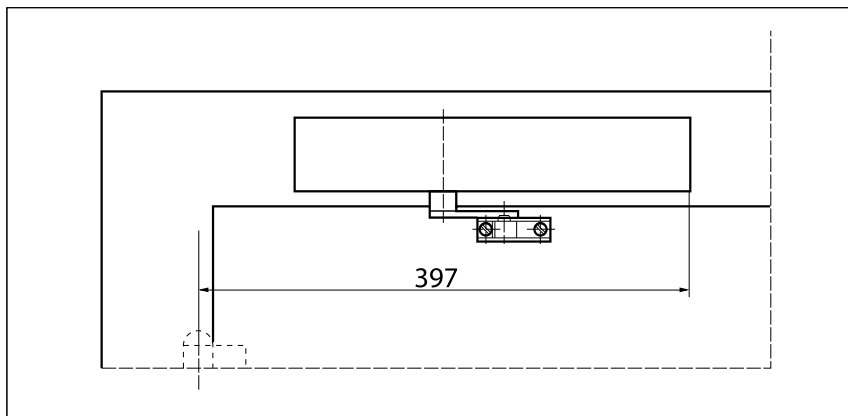
Dimensioni di colpo porta sinistra



Dimensioni di colpo porta destra

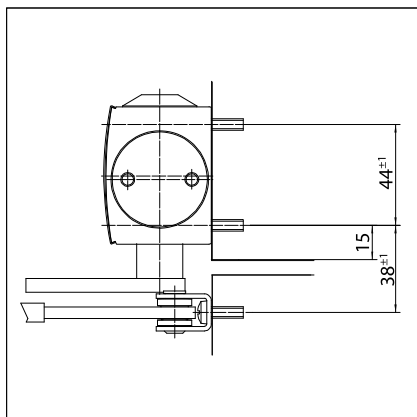
Montaggio rovesciato / lato opposto cerniere TS 4000 E

Vista

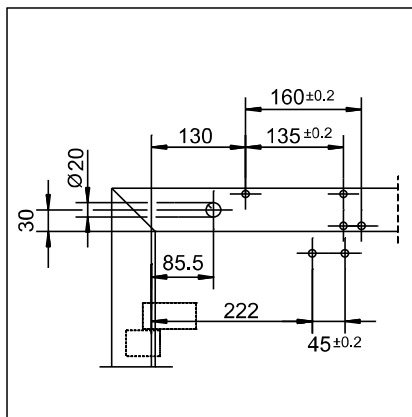


Esempio di montaggio GEZE TS 4000 E

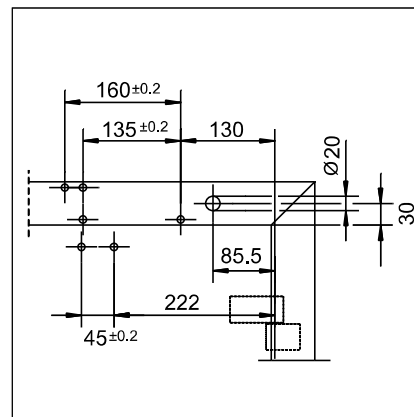
Montaggio diretto



Sezione = montaggio diretto

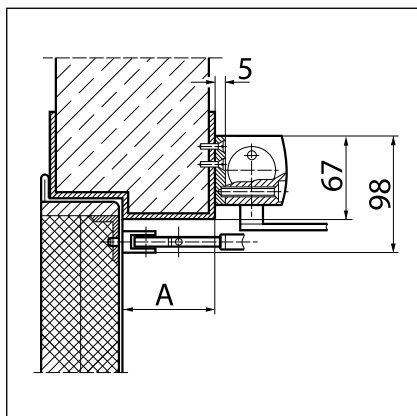


Dimensioni di colpo porta destra



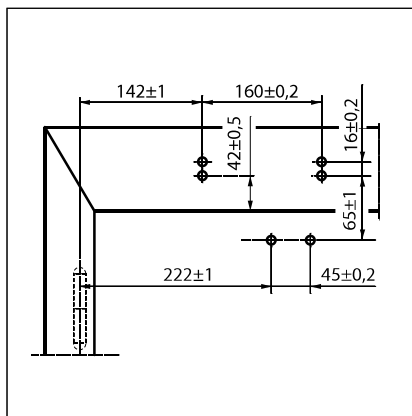
Dimensioni di colpo porta sinistra

Montaggio con piastra di montaggio

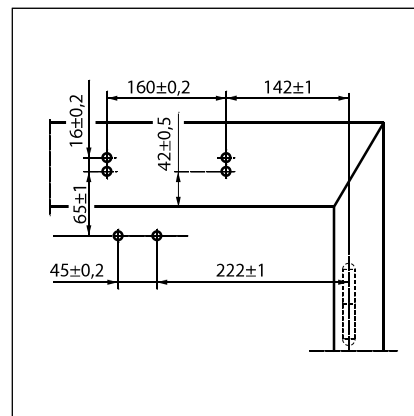


Sezione = montaggio con piastra di montaggio

A = profondità architrave max. 70 mm  
nelle porte tagliafuoco e tagliafumo



Dimensioni di colpo porta destra



Dimensioni di colpo porta sinistra

**GEZE TS 4000 E - Informazioni per l'ordinazione**

Descrizione	Versione	No. id.
Chiudiporta GEZE TS 4000 E grandezza EN 1-6, montaggio su anta lato cerniere, con fermo elettrico e cassetta di connessione (senza braccio)	argento	105211
	colori RAL <sup>2)</sup>	105212
Chiudiporta GEZE TS 4000 E KM BG grandezza EN 1-6, montaggio rovesciato lato opposto alle cerniere, con fermo elettrico (senza braccio)	argento	105213
	colori RAL <sup>2)</sup>	105214
Chiudiporta TS 4000 E KM BS <sup>3)</sup> grandezza EN 1-3, montaggio rovesciato lato cerniere, con fermo elettrico (senza braccio a slitta)	argento	105235
	colori RAL <sup>2)</sup>	105236
Guida di scorrimento TS 4000 E/R con leva, per il montaggio rovesciato sul lato delle cerniere	argento	102527
	colori RAL <sup>2)</sup>	102530
Braccio TS 4000/2000 Allungato, per montaggio rovesciato con profondità telaio tra 70 e 170 mm	argento	102431
	bronzo scuro	102432
	bianco RAL 9016	102433
	colori RAL <sup>2)</sup>	102434
Braccio TS 4000/2000 Standard	argento	102421
	bronzo scuro	102422
	bianco RAL 9016	102423
	simile all'acciaio inox <sup>1)</sup>	102426
	colori RAL <sup>2)</sup>	102425
<b>Materiale di montaggio</b>		
Prolunga dell'asse per TS 4000 / TS 2000 Dentatura a corona	10 mm zincata	103548
	10 mm nera	103677
	15 mm zincata	103549
	15 mm nera	103678
	20 mm zincata	103550
	20 mm nera	103679
Dima di foratura chiudiporta per TS 5000/4000/3000/2000		053134
Piastra di montaggio braccio per TS 4000/2000, con telai sottili	argento	057109
	colori RAL <sup>2)</sup>	082506
Piastra di montaggio braccio per TS 4000/2000, con montaggio a braccio parallelo	argento	053318
	bronzo scuro	053319
Piastra di montaggio chiudiporta per TS 5000 EFS/RFS/EHY / 4000 E con sagoma di foratura secondo DIN EN 1154 foglio supplementare 1	colori RAL <sup>2)</sup>	027460
	argento	059107
<b>Accessorio</b>		
Centralina interruttore fumo GEZE RSZ6 omologata per tutti i dispositivi di fermo GEZE	argento	099851
	bronzo scuro	099857
	bianco RAL 9016	099858
	simile all'acciaio inox <sup>1)</sup>	099856
	colori RAL <sup>2)</sup>	099859
Interruttore fumo GEZE RS 5 per montaggio a soffitto e su architrave	argento	027052
	bronzo scuro	028939
	bianco RAL 9016	028940
	simile all'acciaio inox <sup>1)</sup>	028942
	colori RAL <sup>2)</sup>	028941
Pulsante di disconnessione GEZE versione incassata, per sganciare manualmente i chiudiporta a comando elettrico e i magneti di ritenuta	bianco alpino	116266
Scatoletta confezionata		120503

1) Solo per ambienti asciutti

2) Per la maggiorazione relativa ai colori speciali RAL, vedi Avvertenze generali

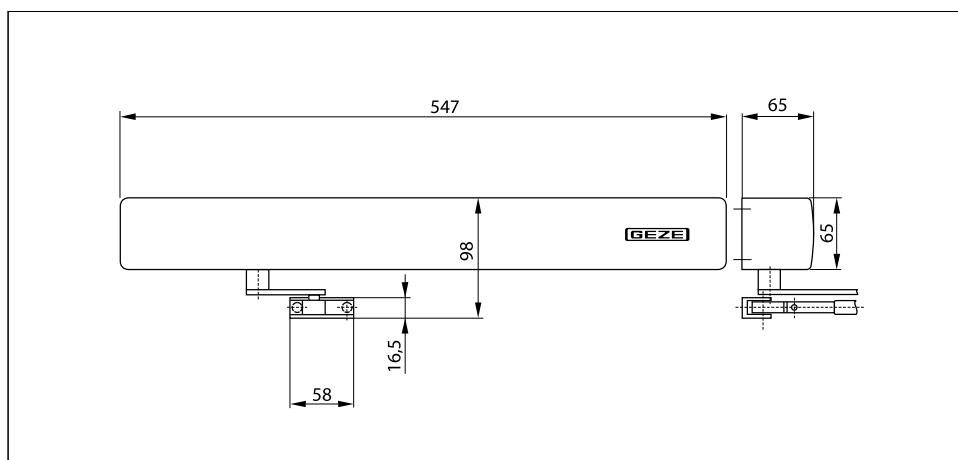
3) al momento non omologato per le porte tagliafuoco e tagliafumo, grandezza 3 secondo EN, con anta di larghezza max. 950 mm

## GEZE TS 4000 R

## Chiudiporta con braccio per porte a un'anta di larghezza max. 1400 mm con fermo elettrico e centralina interruttore fumo

Il chiudiporta aereo TS 4000 R con fermo elettrico regolabile senza soluzione di continuità da 80° a 175° secondo EN 1155 e con una centralina interruttore fumo integrata nell'alloggiamento del chiudiporta è omologato per le porte a battente destre e sinistre con ante di larghezza max. 1400 mm e per il montaggio sulle porte tagliafuoco e tagliafumo. In caso di incendio si attiva il rilevatore di fumo e la porta si chiude automaticamente. La forza di chiusura grandezza 1-6 secondo EN 1154, con indicatore ottico di grandezza, e la velocità di chiusura termostabilizzata si possono comodamente regolare davanti, mentre la colpo finale si regola tramite il braccio. Omologazione di edificazione generale del DIBt (non in caso di montaggio rovesciato sul lato delle cerniere).

## GEZE TS 4000 R



## Campo di applicazione

- Per porte a battente con anta di larghezza max. 1400 mm
- Per porte con apertura a sinistra e a destra senza inversione
- Per porte tagliafuoco (chiudiporta con piastra di montaggio)
- Montaggio standard in montaggio rovesciato sul lato opposto alle cerniere
- Possibilità di montaggio rovesciato sul lato delle cerniere con braccio a slitta, forza di chiusura EN3, non omologato per le porte tagliafuoco

**Dati tecnici chiudiporta**

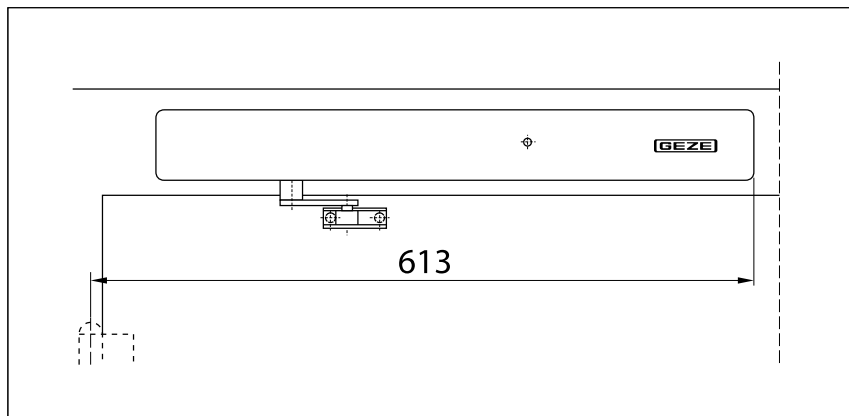
<b>Caratteristiche del prodotto</b>	<b>Chiudiporta GEZE TS 4000 R KM BG</b>
Forza di chiusura secondo EN1154	1 - 6
Larghezza anta max. consigliata	1400 mm
Stessa esecuzione DIN-L e DIN-R	●
Tensione di alimentazione	230 V 50 Hz
Grado di protezione	IP 20
Prodotto controllato secondo	Chiudiporta controllato secondo EN1154 Dispositivo di fermo controllato secondo EN1155 Omologazione di edificazione generale del DIBt come sistema di fermo
Idoneità porte tagliafuoco	●
Piastra di montaggio con sagoma di foratura secondo EN1154 foglio supplementare	●
Lunghezza	547 mm
Profondità costruttiva	65 mm
Altezza	65 mm
<b>Funzioni</b>	
Forza di chiusura regolabile	● senza soluzione di continuità
Velocità di chiusura regolabile	●
Colpo finale regolabile	● tramite braccio
Resistenza in apertura integrata	○
Posizione regolazione forza di chiusura	Davanti
Indicatore ottico forza di chiusura	●
Valvola di sicurezza contro danni intenzionali	●
Valvole termostabilizzate	●
Fermo integrato	Elettrico
Fermo calpestabile	●
Interruttore fumo integrato	●
Con indicatore ottico stato di esercizio	●
Con indicatore di sporco	●
Con allineamento della soglia di allarme	●
Alimentatore integrato	●

● = sì

○ = no

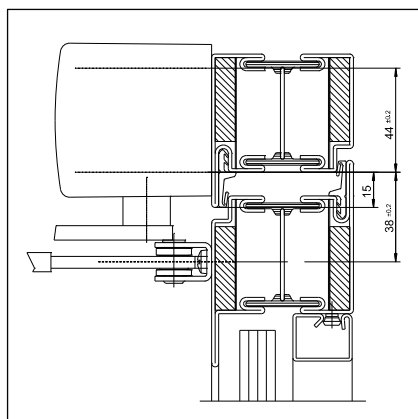
Montaggio rovesciato / lato opposto cerniere TS 4000 R

Vista

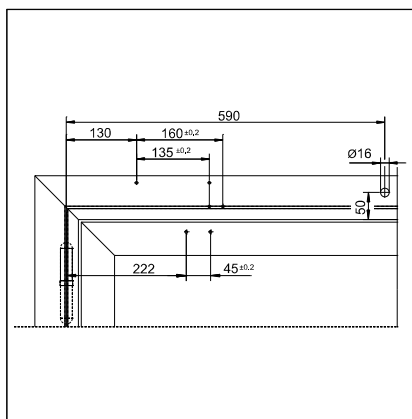


Esempio di montaggio GEZE TS 4000 R

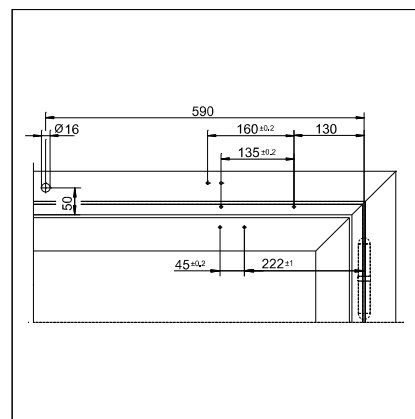
Montaggio diretto



Sezione = montaggio diretto

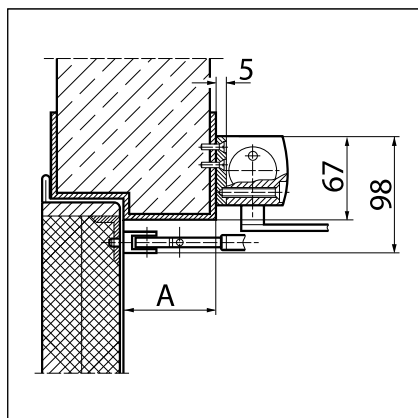


Dimensioni di colpo porta destra



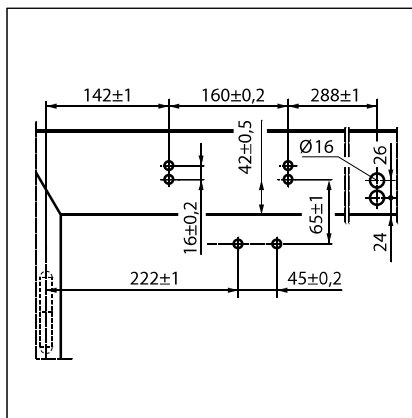
Dimensioni di colpo porta sinistra

Montaggio con piastra di montaggio

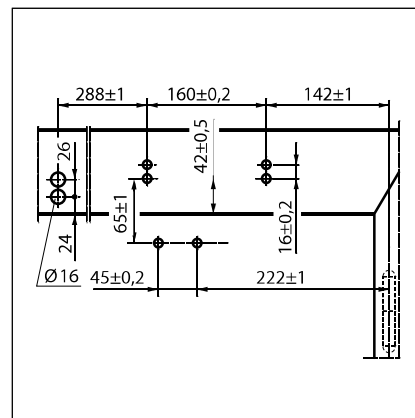


Sezione = montaggio con piastra di montaggio

A = profondità architrave max. 70 mm  
nelle porte tagliafuoco e tagliafumo



Dimensioni di colpo porta destra



Dimensioni di colpo porta sinistra



**GEZE TS 4000 R - Informazioni per l'ordinazione**

Descrizione	Versione	No. id.
Chiudiporta GEZE TS 4000 R KM BG grandezza EN 1-6, montaggio rovesciato lato opposto alle cerniere, con fermo elettrico e centralina interruttore fumo integrata (senza braccio)	argento	105241
	colori RAL <sup>2)</sup>	105242
Chiudiporta GEZE TS 4000 R KM BS <sup>3)</sup> grandezza EN 1-3, montaggio rovesciato lato cerniere, con fermo elettrico e centralina interruttore fumo integrata (senza braccio a slitta)	argento	105243
	colori RAL <sup>2)</sup>	105267
Guida di scorrimento TS 4000 E/R con leva, per il montaggio rovesciato sul lato delle cerniere	argento	102527
	colori RAL <sup>2)</sup>	102530
Braccio TS 4000/2000 Allungato, per montaggio rovesciato con profondità telaio tra 70 e 170 mm	argento	102431
	bronzo scuro	102432
	bianco RAL 9016	102433
	colori RAL <sup>2)</sup>	102434
Braccio TS 4000/2000 Standard	argento	102421
	bronzo scuro	102422
	bianco RAL 9016	102423
	simile all'acciaio inox <sup>1)</sup>	102426
	colori RAL <sup>2)</sup>	102425
<b>Materiale di montaggio</b>		
Prolunga dell'asse per TS 4000 / TS 2000 Dentatura a corona	10 mm    zincata	103548
	10 mm    nera	103677
	15 mm    zincata	103549
	15 mm    nera	103678
	20 mm    zincata	103550
	20 mm    nera	103679
Piastra di montaggio chiudiporta per TS 5000 RFS KM / 4000 R & R-IS con sagoma di foratura secondo DIN EN 1154 foglio supplementare 1	nera	058808
<b>Accessorio</b>		
Interruttore fumo GEZE RS 5 per montaggio a soffitto e su architrave	argento	027052
	bronzo scuro	028939
	bianco RAL 9016	028940
	simile all'acciaio inox <sup>1)</sup>	028942
	colori RAL <sup>2)</sup>	028941
Pulsante di disconnessione GEZE versione incassata, per sganciare manualmente i chiudiporta a comando elettrico e i magneti di ritenuta	bianco alpino	116266
Scatoletta confezionata		120503

1) Solo per ambienti asciutti

2) Per la maggiorazione relativa ai colori speciali RAL, vedi Avvertenze generali

3) al momento non omologato per le porte tagliafuoco e tagliafumo, grandezza 3 secondo EN, con anta di larghezza max. 950 mm