

GEZE TS 2000 NV

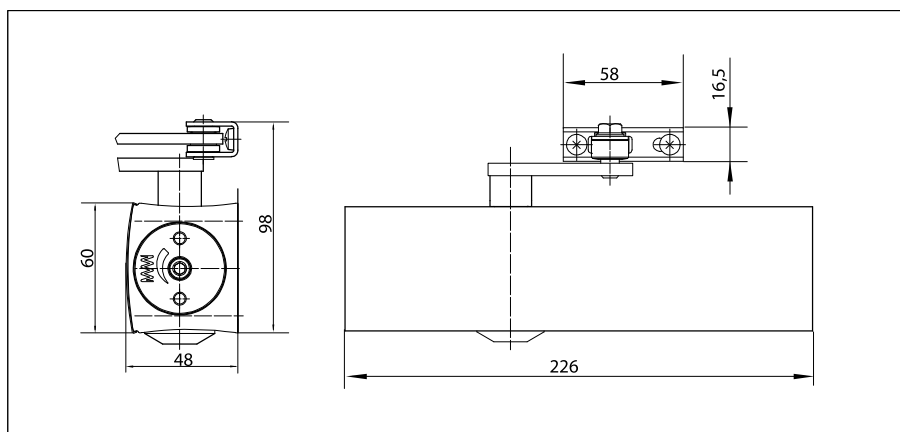
Chiudiporta con braccio per porte a un'anta di larghezza max. 1100 mm

Il chiudiporta aereo TS 2000 NV è omologato senza inversione per le porte a battente destre e sinistre con ante di larghezza max. 1100 mm e per le porte tagliafuoco e tagliafumo. La forza di chiusura secondo DIN EN 1154 grandezza 2-4 si regola lateralmente senza soluzione di continuità. La velocità di chiusura e la colpo finale si possono regolare davanti comodamente.

Versioni speciali:

- GEZE TS 2000 NV BC
con resistenza in apertura idraulica regolabile davanti
- GEZE TS 2000 NV / NV BC dotato di braccio con fermo
e angolo di fermo regolabile tra 70° e 150°

GEZE TS 2000 NV



Campo di applicazione

- Per porte a battente con anta di larghezza max. 1100 mm
- Per porte con apertura a sinistra e a destra senza inversione
- Per porte tagliafuoco (chiudiporta con piastra di montaggio)
- Montaggio standard sull'anta della porta, lato cerniere, possibilità di montaggio rovesciato sul lato opposto alle cerniere
- Possibilità di impiego su anta, lato opposto alle cerniere, montaggio a braccio parallelo

Dati tecnici chiudiporta

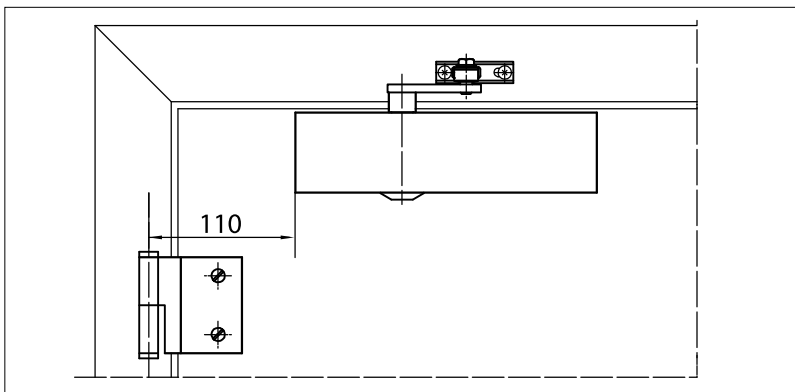
Caratteristiche del prodotto	Chiudiporta GEZE TS 2000 NV	Chiudiporta GEZE TS 2000 NV BC
Forza di chiusura secondo EN1154	2 - 4	
Larghezza anta max. consigliata	1100 mm	
Stessa esecuzione DIN-L e DIN-R	•	•
Prodotto controllato secondo	Chiudiporta controllato secondo EN1154	
Idoneità porte tagliafuoco	•	•
Piastra di montaggio con sagoma di foratura secondo EN1154 foglio supplementare	•	•
Lunghezza	226 mm	
Profondità costruttiva	48 mm	
Altezza	60 mm	
Funzioni		
Forza di chiusura regolabile	• senza soluzione di continuità	
Velocità di chiusura regolabile	•	•
Colpo finale regolabile	• tramite valvola	
Resistenza in apertura integrata	○	Sì, regolabile idraulicamente
Posizione regolazione forza di chiusura	Lateralmente	
Valvole termostabilizzate	•	•

• = sì

○ = no

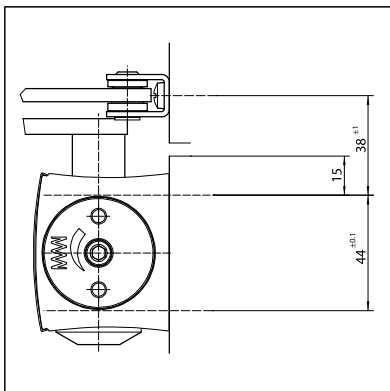
Montaggio su anta / lato cerniere TS 2000 NV/NV BC

Vista

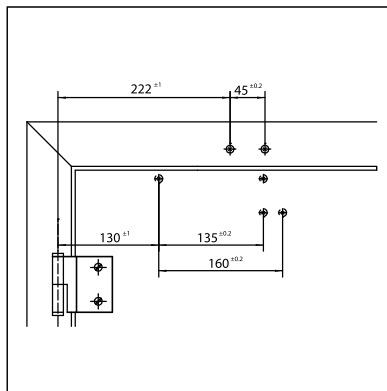


Esempio di montaggio GEZE TS 2000 NV/NV BC

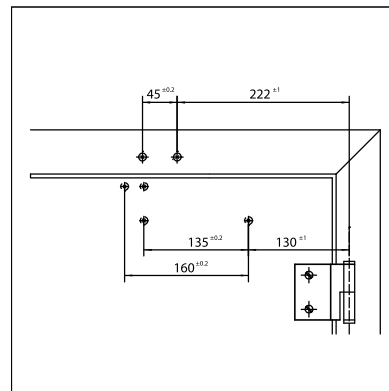
Montaggio diretto



Sezione = montaggio diretto

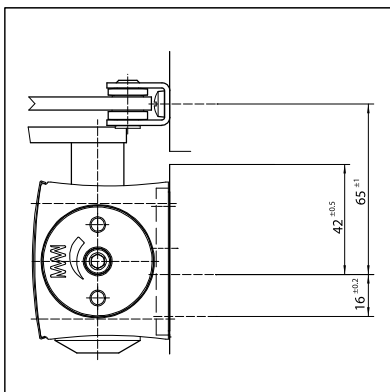


Dimensioni di colpo porta sinistra

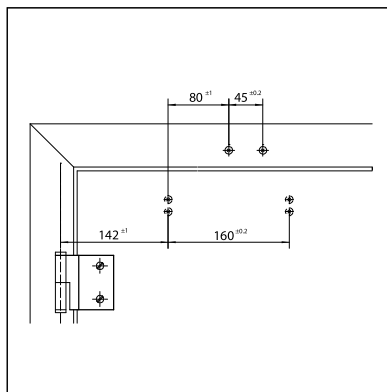


Dimensioni di colpo porta destra

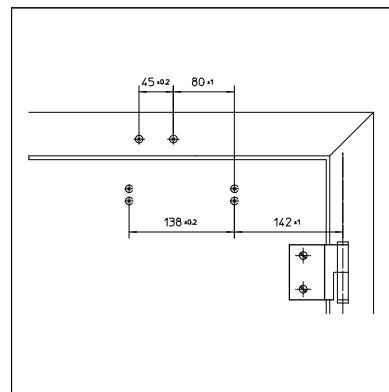
Montaggio con piastra di montaggio



Sezione = montaggio con piastra di montaggio



Dimensioni di colpo porta sinistra

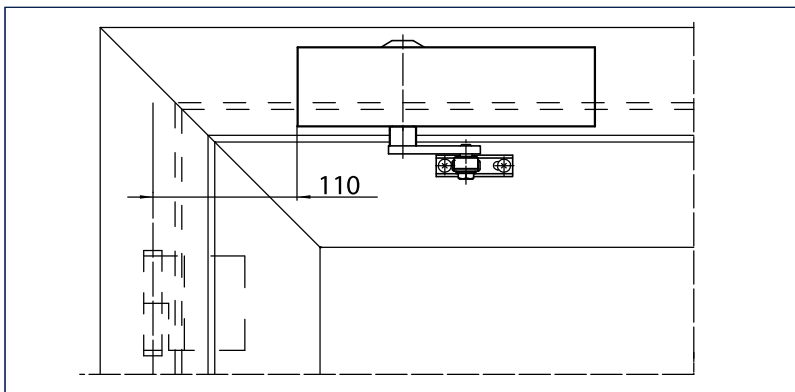


Dimensioni di colpo porta destra

GEZE TS 1500 / TS 2000 / TS SYSTEM 4000

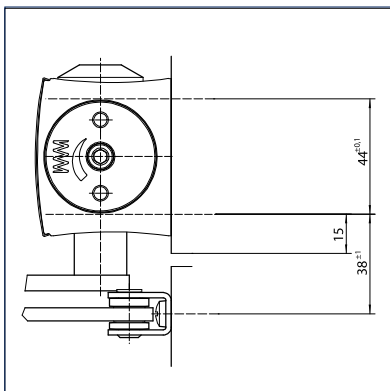
Montaggio rovesciato / lato opposto alle cerniere TS 2000 NV/NV BC

Vista

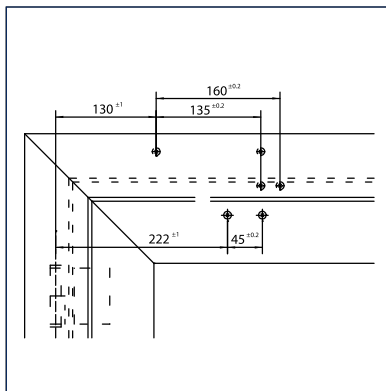


Esempio di montaggio GEZE TS 2000 NV/NV BC

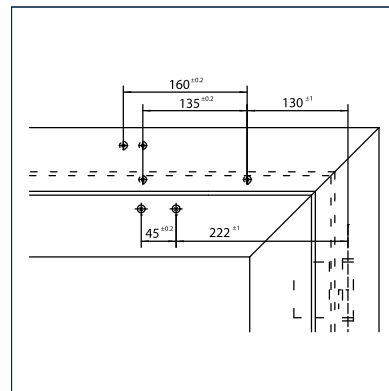
Montaggio diretto



Sezione = montaggio diretto

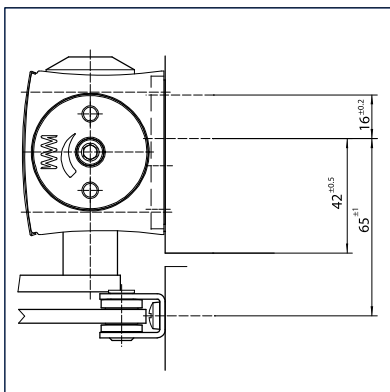


Dimensioni di colpo porta destra

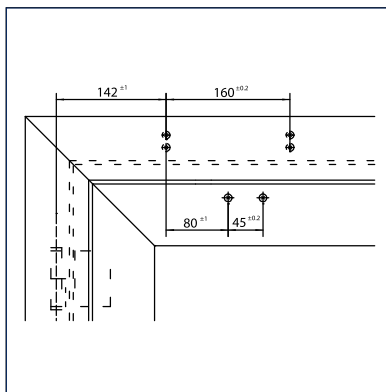


Dimensioni di colpo porta sinistra

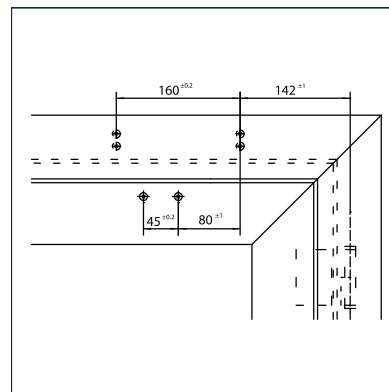
Montaggio con piastra di montaggio



Sezione = montaggio con piastra di montaggio



Dimensioni di colpo porta destra



Dimensioni di colpo porta sinistra

GEZE TS 2000 NV - Informazioni per l'ordinazione

Descrizione	Versione	No. id.	
Chiudiporta GEZE TS 2000 NV grandezza EN 2-4 (senza braccio)	argento	128885	
	bronzo scuro	128886	
	bianco RAL 9016	128887	
	colori RAL ²⁾	128888	
Chiudiporta GEZE TS 2000 NV BC grandezza EN 2-4 con resistenza in apertura (senza braccio)	argento	124944	
	bronzo scuro	124945	
	bianco RAL 9016	124946	
	colori RAL ²⁾	124947	
Braccio TS 4000/2000 ³⁾ con fermo meccanico	argento	102454	
	bronzo scuro	102455	
	bianco RAL 9016	102456	
	colori RAL ²⁾	102457	
Braccio TS 4000/2000 ³⁾ con fermo meccanico inseribile e disinseribile	argento	102445	
	bronzo scuro	102446	
	bianco RAL 9016	102447	
	colori RAL ²⁾	102448	
Braccio TS 4000/2000 Allungato, per montaggio rovesciato con profondità telaio tra 70 e 170 mm	argento	102431	
	bronzo scuro	102432	
	bianco RAL 9016	102433	
	colori RAL ²⁾	102434	
Braccio TS 4000/2000 Standard	argento	102421	
	bronzo scuro	102422	
	bianco RAL 9016	102423	
	simile all'acciaio inox ¹⁾	102426	
	colori RAL ²⁾	102425	
Materiale di montaggio			
Prolunga dell'asse per TS 4000 / TS 2000 Dentatura a corona	10 mm	zincata	103548
	10 mm	nera	103677
	15 mm	zincata	103549
	15 mm	nera	103678
	20 mm	zincata	103550
	20 mm	nera	103679
Dima di foratura chiudiporta per TS 5000/4000/3000/2000			053134
Pattino di serraggio in vetro chiudiporta per TS 3000/TS 2000NV	argento		014835
	bronzo scuro		014836
	bianco RAL 9016		014843
	colori RAL ²⁾		014845
Piastra di montaggio e di riscontro porta tuttovetro per TS 3000/TS 2000NV	argento		090259
Piastra di montaggio braccio per TS 4000/2000, con telai sottili	argento		057109
	colori RAL ²⁾		082506
Piastra di montaggio braccio per TS 4000/2000, con montaggio a braccio parallelo	argento		053318
	bronzo scuro		053319
	colori RAL ²⁾		027460
Piastra di fissaggio porta ad arco ribassato per TS 2000 NV, altezza arco max. 130 mm	argento		127434
	colori RAL ²⁾		127435
Piastra di montaggio chiudiporta per TS 2000 NV & NV BC con sagoma di foratura secondo DIN EN 1154 foglio supplementare 1			126234
Angolare per montaggio rovesciato BG per TS 2000 NV	argento		127432
Accessorio			
Capelotto di copertura chiudiporta per TS 3000 / TS 2000, utilizzabile solo nel montaggio su anta	argento		013487
	bronzo scuro		014849
	bianco RAL 9016		014855
	ottone		072770
	acciaio inox		072769
	colori RAL ⁴⁾		014856

1) Solo per ambienti asciutti

2) Per la maggiorazione relativa ai colori speciali RAL, vedi Avvertenze generali

3) Non omologato in Germania per porte tagliafuoco e tagliafumo

4) Per la maggiorazione relativa ai colori speciali RAL, vedi Avvertenze generali