

DISPOSITIVO DI APERTURA SOPRALUCE GEZE

GEZE OL 320

Dispositivo di apertura soprafinestra appoggiato per finestre rettangolari con un angolo di apertura di 320 mm

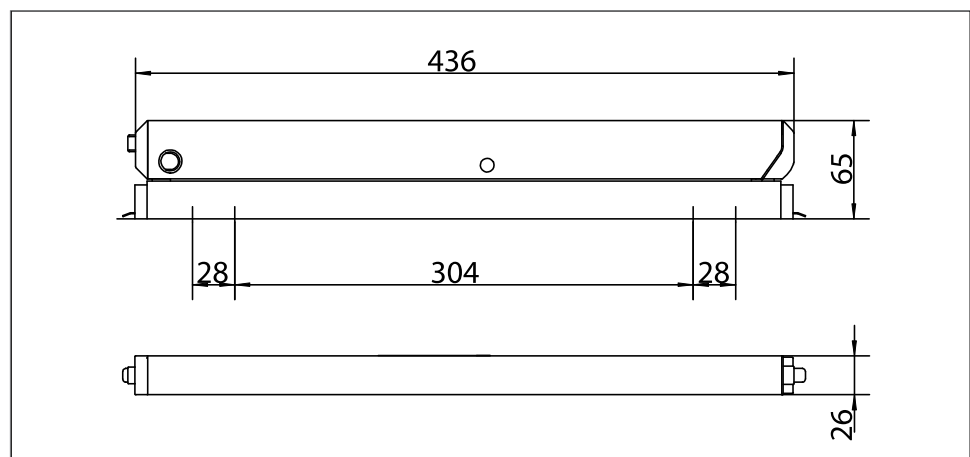


L'OL 320 è adatto a finestre con ante pesanti (max. 250 kg). Il design piatto del braccio e la deviazione del braccio a V occupano pochissimo spazio sopra e ai lati dell'anta della finestra. L'estetica della facciata rimane così immutata.

Il bloccaggio del sistema di apertura, incorporato nel braccio, garantisce un blocco sicuro dell'anta.

Di conseguenza si ha una maggiore ermeticità e sicurezza antieffrazione della finestra. Il collegamento tra braccio e blocchetto si può staccare comodamente e facilmente tramite il tasto di sicurezza. La finestra, così, si può pulire senza problemi sia internamente che esternamente. Ugualmente comodo è il riaggancio dell'anta, perché sia il braccio sia il blocchetto sono collegati tra loro tramite un accoppiamento a testa sferica. Il tasto di sicurezza mostra lo scatto del braccio nella testa sferica del blocchetto.

GEZE OL 320



Campo di applicazione

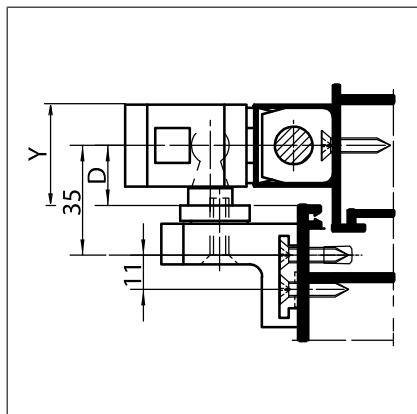
- Per ante ribaltabili, a cerniera, girevoli e oscillanti, ad apertura interna e installate in verticale, in legno, materiale sintetico o metallo
- Utilizzo sia a sinistra che a destra
- Ideale per sormonto di altezza 0-25 mm
- Pesanti ante fino a 250 kg

DISPOSITIVO DI APERTURA SOPRALUCE GEZE

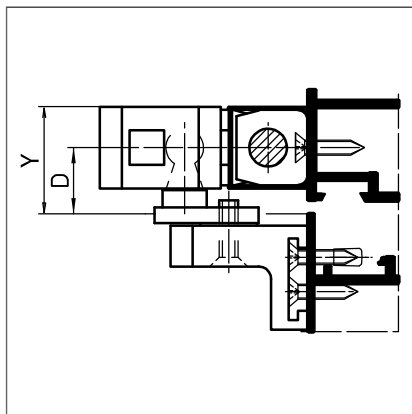
Caratteristiche del prodotto	GEZE OL 320
Angolo di apertura (max.)	320 mm
Larghezza dell'anta (min.)	680 mm
Altezza dell'anta (min.)	400 mm
Peso dell'anta (max.)	250 kg
Lunghezza	436 mm
Profondità	65 mm
Altezza	26 mm
Funzioni	
Angolo di apertura regolabile (riduzione corsa)	●
Blocco anta integrato nel braccio	●
Sgancio braccio tramite pulsante	●
Blocco anti-effrazione (SK G)	○
Chiudibile	○
Profilo antigancio	●

● = Sì ○ = No

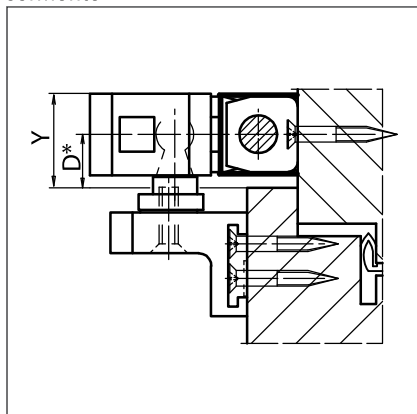
Disegni di installazione OL 320



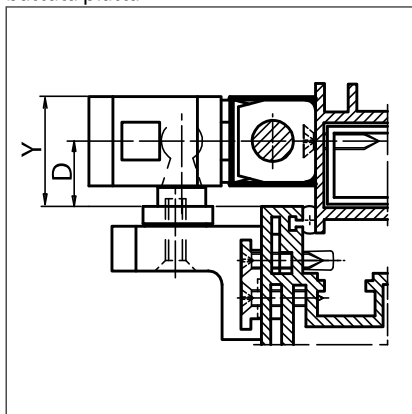
GEZE OL 320 su finestre in lega leggera con sormonto



GEZE OL 320 su finestre in lega leggera a battuta piatta



GEZE OL 320 su finestre in legno



GEZE OL 320 su finestre in materiale sintetico

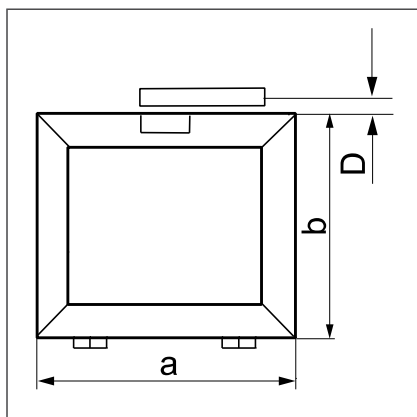
D = distanza bordo esterno anta - centro braccio a V

D* = distanza bordo esterno anta - centro braccio a V (preferibilmente 17 mm)

Y = ingombro superiore

DISPOSITIVO DI APERTURA SOPRALUCE GEZE

Disegno di installazione OL 320 per finestre rettangolari



Limiti d'impiego

Numero di bracci	Larghezza anta a (min.)	Larghezza anta a (max.)	Altezza anta b (min.)	Peso dell'anta (max.)
1	680 mm	1.200 mm		
2	1.201 mm	2.400 mm	400 mm	250 kg
3	2.401 mm	3.600 mm		

Quote di regolazione e ingombro

Altezza anta b (min.)	Altezza anta b (max.)	Quota di regolazione D (min.) sopra	Ingombro Y sopra
	400 mm	23 mm	34 mm
401 mm	450 mm	21-23 mm	
451 mm	600 mm	19-23 mm	D(min) + 13
601 mm		17-23 mm	

GEZE OL 320



DISPOSITIVO DI APERTURA SOPRALUCE GEZE

Informazioni per l'ordinazione

Descrizione	Versione	No. id.
GEZE OL 320 con profilo antisgancio e blocchetto scorrevole	EV1	131288
	bianco RAL 9016	131289
	colori RAL	131290
GEZE OL 320 con blocchetto scorrevole	EV1	128211
	bianco RAL 9016	128212
	colori RAL	128213
Materiale di montaggio		
Dima di foratura per legno		137150
Dima di foratura per metallo e materiale sintetico		137152
Guida asta		058653
Asta di collegamento Lunghezza 168 mm	zincata	059728
Asta di collegamento Per ante di larghezza max. 1200 mm (1 braccio), lunghezza 820 mm	zincata	059726
Asta di collegamento Per ante di larghezza max. 2400 mm (2 bracci), lunghezza 2000 mm	zincata	059727
Asta Ø 12 mm Tipo di supporto pacchetto fisso (25 pezzi)	zincata	053198
	zincata	053199
	zincata	054116
Copertura dell'angolo di attacco OL 320	EV1	012560
	bianco RAL 9016	018245
	colori RAL	015459
Profilato di copertura OL 320 lunghezza 2000 mm	EV1	058771
	bianco RAL 9016	018293
	colori RAL	014258
Profilato di copertura OL 320 lunghezza 3000 mm	EV1	058774
	bianco RAL 9016	018294
	colori RAL	014259
Profilato di copertura OL 320 lunghezza 6000 mm	EV1	058630
	bianco RAL 9016	018251
	colori RAL	013814
Pacchetto extra copertura terminale (per estremità braccio)	EV1	058633
	bianco RAL 9016	018254
	colori RAL	013816
Squadra addizionale per altezza sormonto 0-12 mm	EV1	050727
	bianco RAL 9016	015519
	colori RAL	013077

DISPOSITIVO DI APERTURA SOPRALUCE GEZE

Informazioni per l'ordinazione

Descrizione	Versione	No. id.
Chiavistello addizionale per OL 320 senza squadra addizionale, altezza sormonto 12-25 mm	EV1	063974
	bianco	018257
	colori RAL	013080
Trasportatore di bloccaggio per OL 320 Finestre in alluminio	8,5 mm	024954
	11,5 mm	029717
Trasportatore di bloccaggio per OL 320 Finestre in legno e materiale sintetico	8,5 mm	029855
	11,5 mm	029856
	15,5 mm	030295
Trasportatore di bloccaggio per OL 320 Finestre in lega leggera	8,5 mm	028905
Accessori		
Blocchetto standard adeguato a OL 320 con piastra di fissaggio corta	EV1	139179
	bianco RAL 9016	139180
	colori RAL	139211
Leva Corsa 42 mm, per angoli di apertura fino a ca. 220 mm adeguata a OL 320	EV1	131658
	bianco RAL 9016	131659
	colori RAL	131660
Leva Corsa 70 mm, per angoli di apertura fino a ca. 320 mm adeguata a OL 320	EV1	131652
	bianco RAL 9016	131653
	colori RAL	131654
Leva Corsa 70 mm, con rinvio angolare adeguata a OL 320	EV1	131610
	bianco RAL 9016	131611
	colori RAL	131612
Automatismo angolo di attacco Fz 100 GEZE Senza biella, senza manovella		018194
Automatismo verticale Fz 101 GEZE Senza biella, senza manovella		018196