

# DISPOSITIVO DI APERTURA SOPRALUCE GEZE

## GEZE OL 90 N

Dispositivo di apertura sopra luce appoggiato con un angolo di apertura di 170 mm

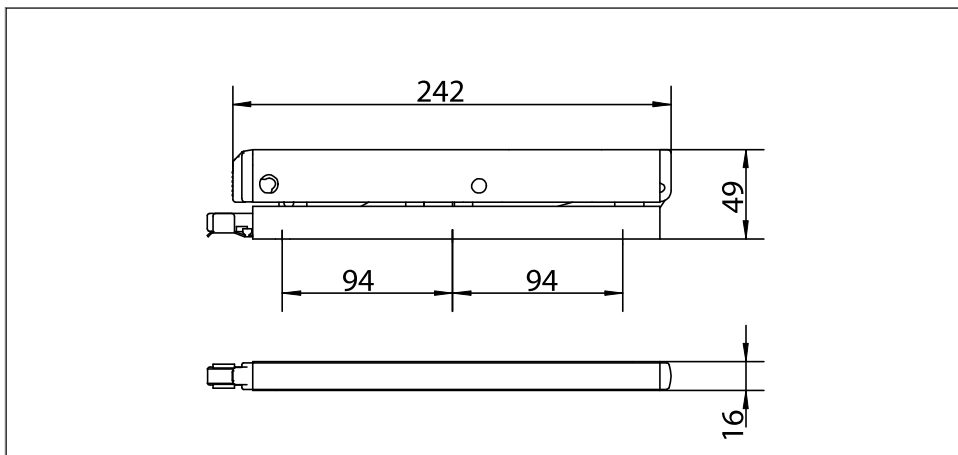


Questo dispositivo di apertura sopra luce si usa su finestre rettangolari installate in verticale e con apertura verso l'interno, con anta ribaltabile, a cerniera, girevole e oscillante in legno, materiale sintetico o metallo.

Sono disponibili soluzioni anche per forme speciali, come ad es. finestre inclinate, triangolari, ad arco circolare e ad arco ribassato.

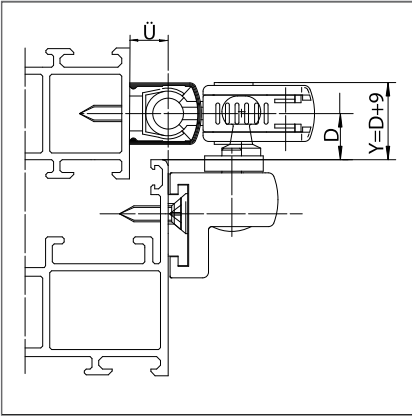
Il GEZE OL 90 N soddisfa i severi requisiti del sigillo di qualità RAL e del livello di qualità RAL.

## GEZE OL 90 N

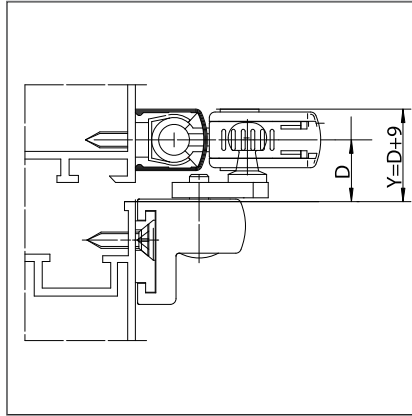


## DISPOSITIVO DI APERTURA SOPRALUCE GEZE

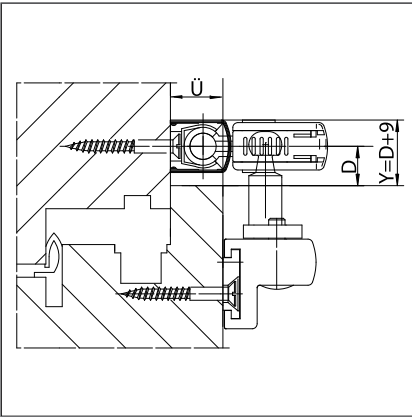
## Disegni di installazione OL 90 N per finestre rettangolari, inclinate, triangolari, ad arco circolare e ad arco ribassato



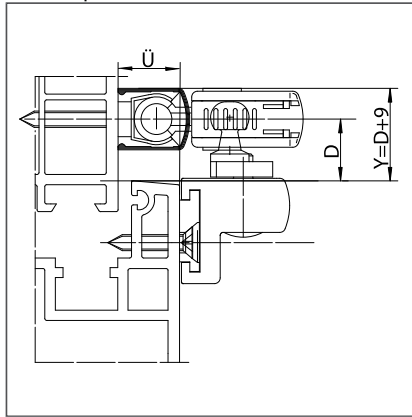
GEZE OL 90 N su finestre in lega leggera con sormonto



GEZE OL 90 N su finestre in lega leggera a battuta piatta



GEZE OL 90 N su finestre in legno Euronut



GEZE OL 90 N su finestre in materiale sintetico

D = distanza bordo esterno anta - centro braccio a V

Y = ingombro superiore

Ü = altezza del sormonto

# DISPOSITIVO DI APERTURA SOPRALUCE GEZE

## GEZE OL 90 N per finestre rettangolari

Dispositivo di apertura sopra luce appoggiato per finestre rettangolari con un angolo di apertura di 170 mm

L'OL 90 N, a tutte le altezze dell'anta, raggiunge l'angolo di apertura completo di 170 mm.

Il design piatto del braccio e la deviazione del braccio a V occupano pochissimo spazio sopra e ai lati dell'anta della finestra.

I moduli completamente premontati facilitano l'installazione. I bracci e il braccio a V si possono montare davanti. Le imprecisioni di battuta vengono corrette automaticamente tramite una pressione impostata. Le viti di fissaggio sono invisibili, quindi le linee chiare dell'OL 90 N non vengono interrotte.

Il blocco nel braccio garantisce un bloccaggio sicuro dell'anta.

Il facile sgancio dei bracci tramite pulsante consente di pulire la finestra sia internamente che esternamente.

### GEZE OL 90 N Finestra rettangolare



#### Campo di applicazione

- Per ante ribaltabili, a cerniera, girevoli e oscillanti, ad apertura interna e installate in verticale, in legno, materiale sintetico o metallo
- Con altezza del sormonto 0-25 mm
- Peso anta max. 80 kg

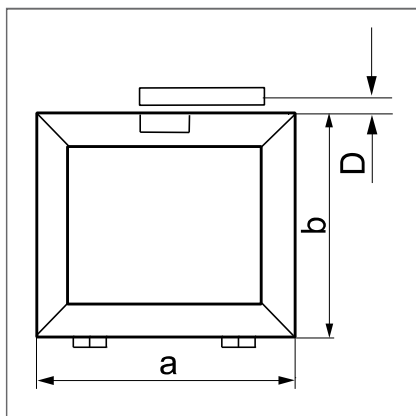
Caratteristiche del prodotto	GEZE OL 90 N per finestre rettangolari
Angolo di apertura (max.)	170 mm
Larghezza dell'anta (min.)	380 mm
Altezza dell'anta (min.)	250 mm
Peso dell'anta (max.)	80 kg
Corsa accessorio	54 mm
Lunghezza	242 mm
Profondità	49 mm
Altezza	16 mm
Funzioni	
Angolo di apertura regolabile (riduzione corsa)	•
Blocco anta integrato nel braccio	•
Sgancio braccio tramite pulsante	•
Blocco anti-effrazione (SKG)	•*
Chiudibile	•
Profilo antisgancio	•

• = Sì

\* = in combinazione con il trasportatore di bloccaggio e chiavistelli coperti

## DISPOSITIVO DI APERTURA SOPRALUCE GEZE

## Disegno di installazione OL 90 N per finestre rettangolari



## Limiti d'impiego

Numero di bracci	Larghezza anta a (min.)	Larghezza anta a (max.)	Altezza anta b (min.)	Peso dell'anta (max.)	Peso netto all'origine (max.)
1	380 mm	1.200 mm			40 kg/m <sup>2</sup>
2	1.201 mm	2.400 mm	250 mm	80 kg	
3	2.401 mm	3.600 mm			25 kg/m <sup>2</sup>

## Quote di regolazione e ingombro

Altezza anta b (min.)	Altezza anta b (max.)	Quota di regolazione D (min.) sopra	Ingombro Y superiore
250 mm	300 mm	16–18 mm	
301 mm	400 mm	14–18 mm	
401 mm	500 mm	12–18 mm	D(min) + 9 mm
501 mm		10–18 mm	

## DISPOSITIVO DI APERTURA SOPRALUCE GEZE

## GEZE OL 90 N forma speciale per finestre inclinate

## Dispositivo di apertura sopra luce appoggiato per finestre inclinate con un angolo di apertura di 170 mm

L'OL 90 N, a tutte le altezze dell'anta, raggiunge l'angolo di apertura completo di 170 mm.

Il design piatto del braccio e la deviazione del braccio a V occupano pochissimo spazio sopra e ai lati dell'anta della finestra.

I moduli completamente premontati facilitano l'installazione. I bracci e il braccio a V si possono montare davanti. Le imprecisioni di battuta vengono corrette automaticamente tramite una pressione impostata. Le viti di fissaggio sono invisibili, quindi le linee chiare dell'OL 90 N non vengono interrotte.

Il blocco nel braccio garantisce un bloccaggio sicuro dell'anta.

Il facile sgancio dei bracci tramite pulsante consente di pulire la finestra sia internamente che esternamente.

**Campo di applicazione**

- Per ante a bilico inclinate in legno, materiale sintetico o metallo installate in verticale e ad apertura interna
- Con altezza del sormonto 0-25 mm
- Peso anta max. 80 kg
- Per ogni finestra si può montare un solo braccio
- Per ante a partire da 1000 mm di larghezza si consiglia di usare chiavistelli addizionali

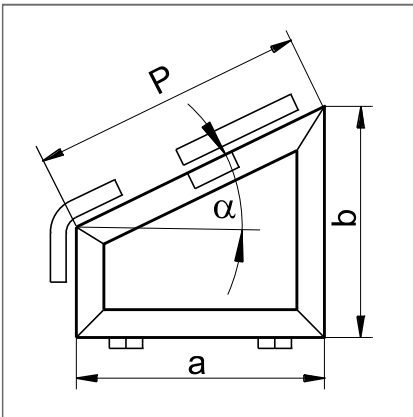
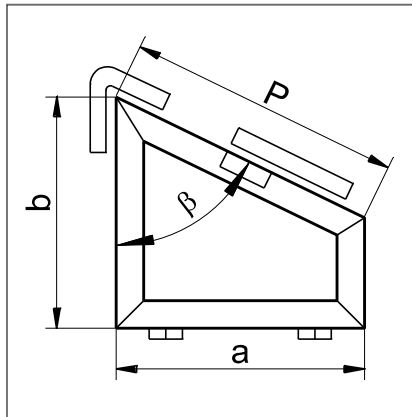
Caratteristiche del prodotto	GEZE OL 90 N per finestre inclinate
Angolo di apertura (max.)	170 mm
Larghezza dell'anta (min.)	380 mm
Altezza dell'anta (min.)	250 mm
Peso dell'anta (max.)	80 kg
Lunghezza	242 mm
Profondità	49 mm
Altezza	16 mm
Funzioni	
Angolo di apertura regolabile (riduzione corsa)	●
Blocco anta integrato nel braccio	●
Sgancio braccio tramite pulsante	●
Blocco anti-effrazione (SKG)	○
Chiudibile	●
Profilo antisgancio	●

● = Sì

○ = No

## DISPOSITIVO DI APERTURA SOPRALUCE GEZE

## Disegni di installazione OL 90 N per finestre inclinate

Finestre inclinate,  $\alpha < 60^\circ$ Finestre inclinate caso speciale,  $\beta > 60^\circ$ 

## Limiti d'impiego

Angolo di inclinazione	Larghezza anta a (min.)	Altezza anta b (min.)	Peso dell'anta (max.)	Peso netto all'origine (max.)	Lunghezza fianco P
$\alpha \leq 30^\circ$	420 mm	400 mm			
$\alpha = 30^\circ - 40^\circ$	360 mm	550 mm	80 kg	30 kg/m <sup>2</sup>	420-2 000 mm
$\alpha = 40^\circ - 50^\circ$	320 mm	650 mm			
$\alpha = 50^\circ - 60^\circ$	270 mm	750 mm			
Forma speciale					
$\beta \geq 60^\circ$	420 mm	600 mm	40 kg	25 kg/m <sup>2</sup>	420-1 000 mm

## Quote di regolazione e ingombro

Azionamento	Quota di regolazione D (min.) sopra	Ingombro X laterale	Quota di regolazione D (min.) laterale	Ingombro Y superiore
con chiavistello addizionale	10-18 mm	D(min) + 9 mm	-	D(min) + 9 mm
Leva	10 mm	D(min) + 10 mm	10 mm	

## DISPOSITIVO DI APERTURA SOPRALUCE GEZE

## GEZE OL 90 N forma speciale per finestre triangolari

## Dispositivo di apertura sopra luce appoggiato per finestre triangolari con un angolo di apertura di 170 mm

L'OL 90 N, a tutte le altezze dell'anta, raggiunge l'angolo di apertura completo di 170 mm.

Il design piatto del braccio e la deviazione del braccio a V occupano pochissimo spazio sopra e ai lati dell'anta della finestra.

I moduli completamente premontati facilitano l'installazione. I bracci e il braccio a V si possono montare davanti. Le imprecisioni di battuta vengono corrette automaticamente tramite una pressione impostata. Le viti di fissaggio sono invisibili, quindi le linee chiare dell'OL 90 N non vengono interrotte.

Il blocco nel braccio garantisce un bloccaggio sicuro dell'anta.

Il facile sgancio dei bracci tramite pulsante consente di pulire la finestra sia internamente che esternamente.

**Campo di applicazione**

- Per ante a bilico in legno, materiale sintetico o metallo installate in verticale e ad apertura interna
- Con altezza del sormonto 0-25 mm
- Peso anta max. 80 kg
- Per ogni finestra si può montare un solo braccio
- Per ante a partire da 1000 mm di larghezza si consiglia di usare chiavistelli addizionali

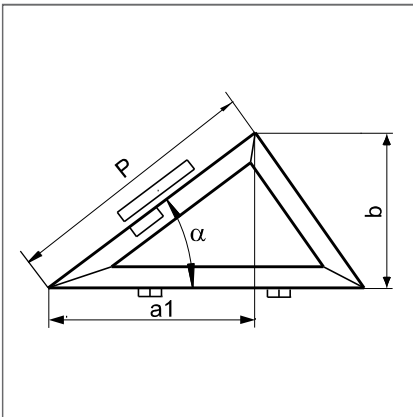
Caratteristiche del prodotto	GEZE OL 90 N per finestre triangolari
Angolo di apertura (max.)	170 mm
Larghezza dell'anta (min.)	380 mm
Altezza dell'anta (min.)	250 mm
Peso dell'anta (max.)	80 kg
Lunghezza	242 mm
Profondità	49 mm
Altezza	16 mm
Funzioni	
Angolo di apertura regolabile (riduzione corsa)	●
Blocco anta integrato nel braccio	●
Sgancio braccio tramite pulsante	●
Blocco anti-effrazione (SKG)	○
Chiudibile	●
Profilo antisgancio	●

● = Sì

○ = No

## DISPOSITIVO DI APERTURA SOPRALUCE GEZE

## Disegno di installazione OL 90 N per finestre triangolari



## Limiti d'impiego

Angolo di inclinazione	Larghezza anta a1 (min.)	Altezza anta b (min.)	Peso dell'anta (max.)	Peso netto all'origine (max.)	Lunghezza fianco P
$\alpha \leq 30^\circ$	700 mm	400 mm			
$\alpha = 30^\circ - 40^\circ$	650 mm	550 mm	80 kg	30 kg/m <sup>2</sup>	420-2 000 mm
$\alpha = 40^\circ - 50^\circ$	550 mm	650 mm			
$\alpha = 50^\circ - 60^\circ$	450 mm	750 mm			
Forma speciale					
$\beta \geq 60^\circ$		600 mm	40 kg	25 kg/m <sup>2</sup>	420-1 000 mm

## Quote di regolazione e ingombro

Azionamento	Quota di regolazione D (min.) sopra	Ingombro X laterale	Quota di regolazione D (min.) laterale	Ingombro Y superiore
con chiavistello addizionale	10-18 mm	D(min) + 9 mm	-	D(min) + 9 mm
Leva	10 mm	D(min) + 10 mm	10 mm	



## DISPOSITIVO DI APERTURA SOPRALUCE GEZE

GEZE OL 90 N forma speciale per finestre ad arco circolare e ribassato

Dispositivo di apertura sopra luce appoggiato per finestre ad arco circolare e ribassato con un angolo di apertura di 170 mm

L'OL 90 N, a tutte le altezze dell'anta, raggiunge l'angolo di apertura completo di 170 mm.

Il design piatto del braccio e la deviazione del braccio a V occupano pochissimo spazio sopra e ai lati dell'anta della finestra.

I moduli completamente premontati facilitano l'installazione. I bracci e il braccio a V si possono montare davanti. Le imprecisioni di battuta vengono corrette automaticamente tramite una pressione impostata. Le viti di fissaggio sono invisibili, quindi le linee chiare dell'OL 90 N non vengono interrotte.

Il blocco nel braccio garantisce un bloccaggio sicuro dell'anta.

Il facile sgancio dei bracci tramite pulsante consente di pulire la finestra sia internamente che esternamente.

### GEZE OL 90 N per finestre tonde



#### Campo di applicazione

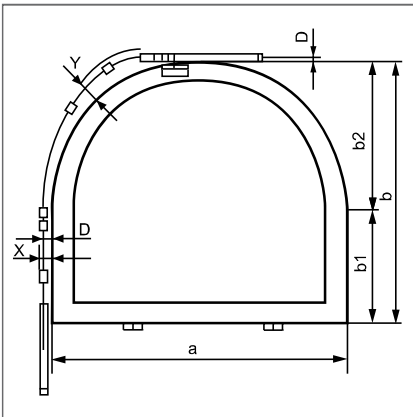
- Per ante a bilico in legno, materiale sintetico o metallo installate in verticale e ad apertura interna come finestra ad arco circolare o ribassato
- Con altezza del sormonto 0-25 mm
- Peso anta max. 80 kg

Caratteristiche del prodotto	GEZE OL 90 N per finestre ad arco circolare e ribassato
Angolo di apertura (max.)	170 mm
Larghezza dell'anta (min.)	380 mm
Altezza dell'anta (min.)	250 mm
Peso dell'anta (max.)	80 kg
Lunghezza	242 mm
Profondità	49 mm
Altezza	16 mm
Funzioni	
Angolo di apertura regolabile (riduzione corsa)	○
Blocco anta integrato nel braccio	●
Sgancio braccio tramite pulsante	●
Blocco anti-effrazione (SKG)	○
Chiudibile	●
Profilo antisgancio	●

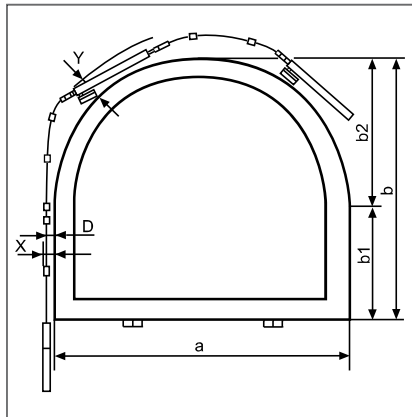
● = Sì  
○ = No

## DISPOSITIVO DI APERTURA SOPRALUCE GEZE

## Disegni di installazione OL 90 N per finestre ad arco circolare

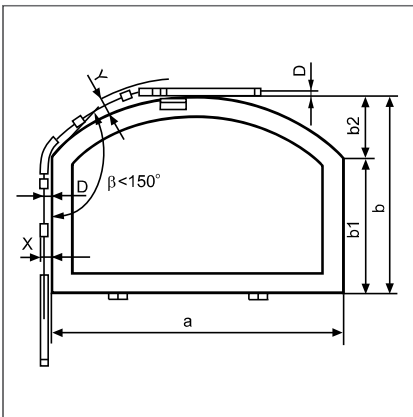


Battuta GEZE OL 90 N per finestre ad arco circolare con 1 braccio

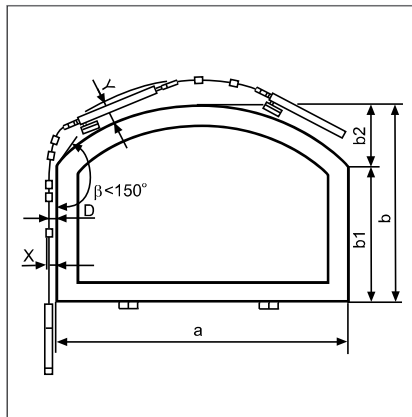


Battuta GEZE OL 90 N per finestre ad arco circolare con 2 bracci

## Disegni di installazione OL 90 N per finestre ad arco ribassato



Battuta GEZE OL 90 N per finestre ad arco ribassato con 1 braccio



Battuta GEZE OL 90 N per finestre ad arco ribassato con 2 bracci

## Limiti d'impiego

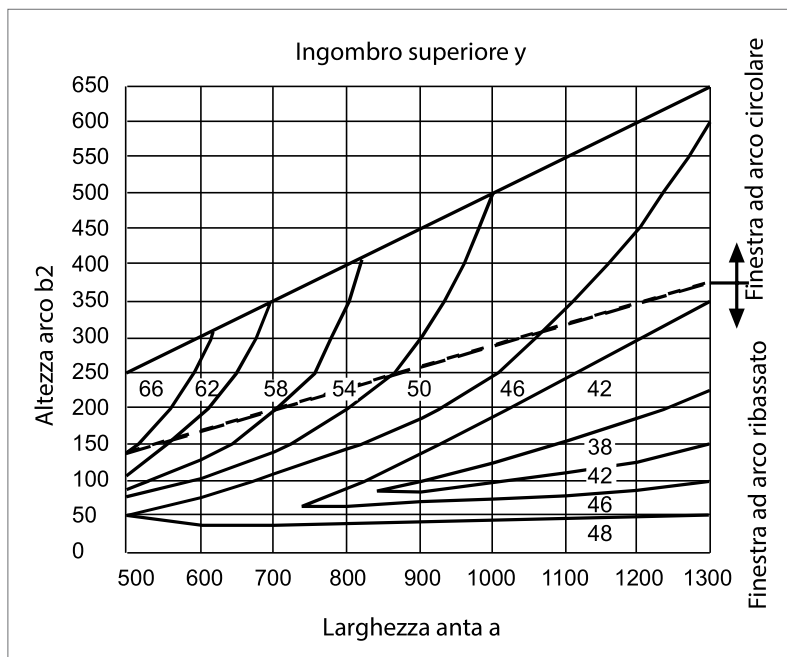
Angolo $\beta$	Numero di bracci	Larghezza anta a (min.)	Larghezza anta a (max.)	Altezza anta b (min.)	Peso dell'anta (max.)	Peso netto all'origine (max.)
> 150°	1	500 mm	1.300 mm	300 mm	80 kg	40 kg/m <sup>2</sup>
	2	1.301 mm	2.400 mm	650 mm		
< 150°	1	500 mm	1.300 mm	250 mm		
	2	1.301 mm	2.400 mm	500 mm		

## Quote di regolazione e ingombro

Altezza anta b (min.)	Altezza anta b (max.)	Quota di regolazione D (min.) superiore	Ingombro X laterale	Quota di regolazione D (min.) laterale	Ingombro Y superiore
250 mm	300 mm	16 mm	D(min) + 10 mm	12 mm o 10/14	vedi diagramma
301 mm	400 mm	12-16 mm			
401 mm		10-16 mm			

# DISPOSITIVO DI APERTURA SOPRALUCE GEZE

Quota D e ingombro superiore per finestre ad arco circolare e ribassato



## DISPOSITIVO DI APERTURA SOPRALUCE GEZE

## GEZE OL 90 N ribalta verso l'esterno

## Dispositivi di apertura sopra luce con blocco anti-effrazione



L'OL 90 N con ribalta verso l'esterno, a tutte le altezze dell'anta, raggiunge l'angolo di apertura completo di 170 mm. Il design piatto del braccio e la deviazione del braccio a V occupano pochissimo spazio sotto e ai lati dell'anta della finestra.

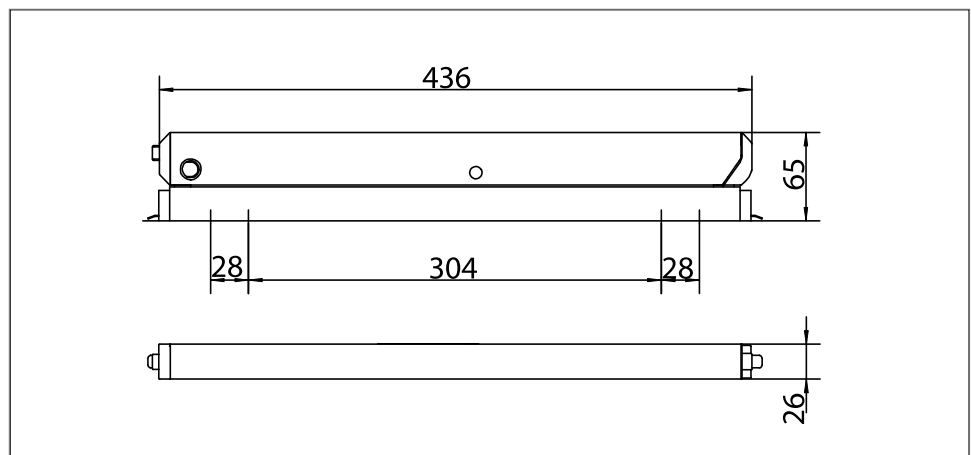
I moduli completamente premontati facilitano l'installazione. I bracci e il braccio a V si possono montare davanti.

Le imprecisioni di battuta vengono corrette automaticamente tramite una pressione impostata. Le viti di fissaggio sono invisibili, quindi le linee chiare dell'OL 90 N a ribalta verso l'esterno non vengono interrotte.

Il blocco nel braccio garantisce un bloccaggio sicuro dell'anta.

Il facile sgancio dei bracci tramite pulsante consente di pulire la finestra sia internamente che esternamente.

## GEZE OL 90 N ribalta verso l'esterno



## Campo di applicazione

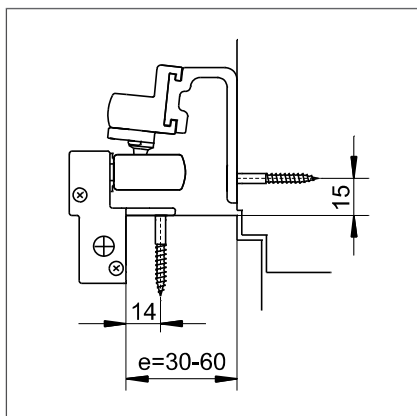
- Per ante ribaltabili in legno, materiale sintetico o metallo installate in verticale e ad apertura esterna
- Ideale per telai di profondità da 0 a 60 mm
- Azionamento da sinistra o da destra
- Azionamento tramite leva, biella o azionamento lineare elettrico

## DISPOSITIVO DI APERTURA SOPRALUCE GEZE

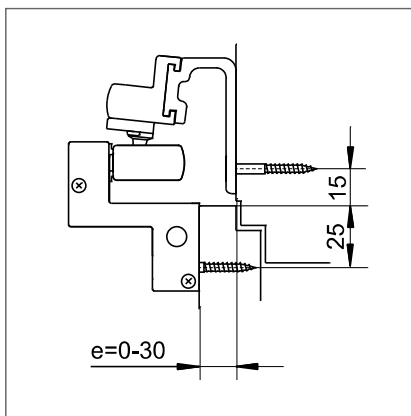
Caratteristiche del prodotto	GEZE OL 90 N ribalta verso l'esterno
Angolo di apertura (max.)	170 mm
Larghezza dell'anta (min.)	600 mm
Altezza dell'anta (min.)	370 mm
Peso dell'anta (max.)	80 kg
Lunghezza	242 mm
Profondità	49 mm
Altezza	16 mm
Funzioni	
Angolo di apertura regolabile (riduzione corsa)	●
Blocco anta integrato nel braccio	●
Sgancio braccio tramite pulsante	●
Blocco anti-effrazione (SKG)	●
Chiudibile	○
Profilo antisgancio	○

● = Sì  
○ = No

## Disegni di installazione OL 90 N a ribalta verso l'esterno



OL 90 N a ribalta verso l'esterno su finestre in legno Euronut, profondità telaio 30-60 mm

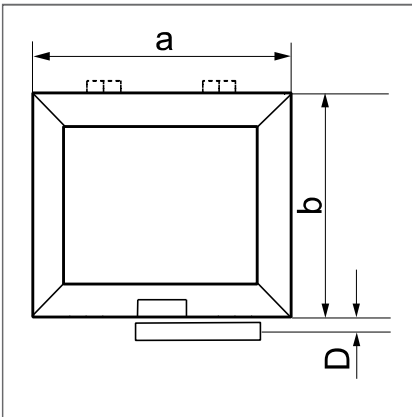


OL 90 N a ribalta verso l'esterno su finestre in legno Euronut, profondità telaio 0-30 mm

e = profondità telaio

## DISPOSITIVO DI APERTURA SOPRALUCE GEZE

## Disegno di installazione OL 90 N a ribalta verso l'esterno per finestre rettangolari



## Limiti d'impiego

Numero di bracci	Larghezza anta a (min.)	Larghezza anta a (max.)	Altezza anta b (min.)	Peso dell'anta (max.)	Peso netto all'origine (max.)
1	600 mm	1.000 mm	370 mm	80 kg	30 kg/m <sup>2</sup>
	1.001 mm	1.200 mm			
2	1.201 mm	1.500 mm	370 mm	80 kg	30 kg/m <sup>2</sup>
	1.501 mm	2.400 mm			

**GEZE OL 90 N ribalta verso l'esterno**  
**Finestra rettangolare**

