

DISPOSITIVO DI APERTURA SOPRALUCE GEZE

GEZE OL 90 N

Dispositivo di apertura sopra luce appoggiato con un angolo di apertura di 170 mm

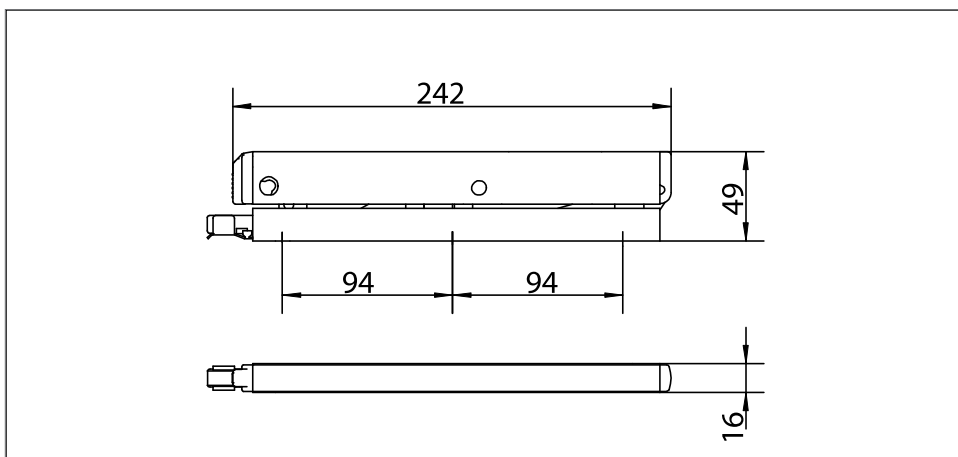


Questo dispositivo di apertura sopra luce si usa su finestre rettangolari installate in verticale e con apertura verso l'interno, con anta ribaltabile, a cerniera, girevole e oscillante in legno, materiale sintetico o metallo.

Sono disponibili soluzioni anche per forme speciali, come ad es. finestre inclinate, triangolari, ad arco circolare e ad arco ribassato.

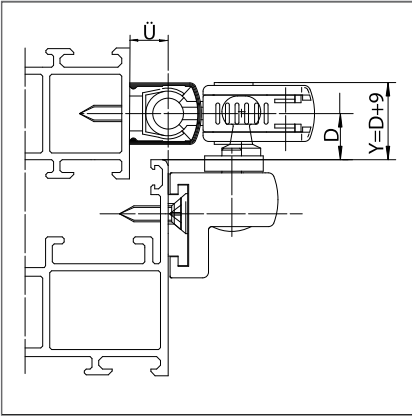
Il GEZE OL 90 N soddisfa i severi requisiti del sigillo di qualità RAL e del livello di qualità RAL.

GEZE OL 90 N

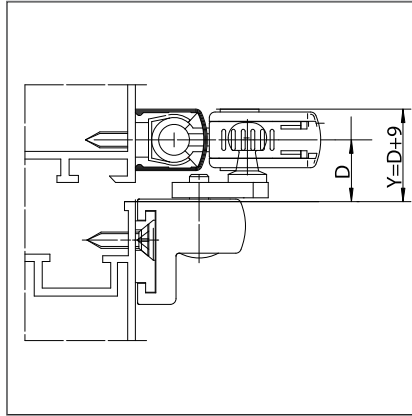


DISPOSITIVO DI APERTURA SOPRALUCE GEZE

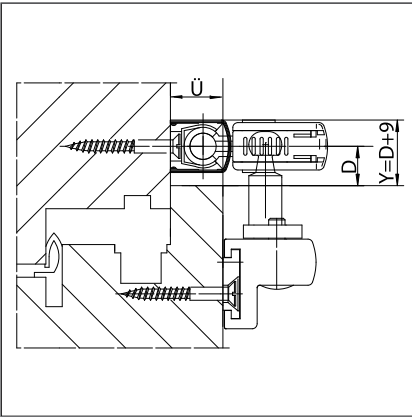
Disegni di installazione OL 90 N per finestre rettangolari, inclinate, triangolari, ad arco circolare e ad arco ribassato



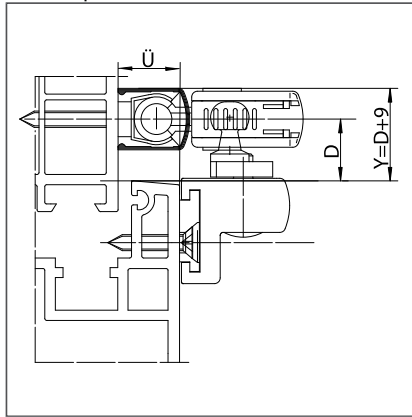
GEZE OL 90 N su finestre in lega leggera con sormonto



GEZE OL 90 N su finestre in lega leggera a battuta piatta



GEZE OL 90 N su finestre in legno Euronut



GEZE OL 90 N su finestre in materiale sintetico

D = distanza bordo esterno anta - centro braccio a V

Y = ingombro superiore

Ü = altezza del sormonto

DISPOSITIVO DI APERTURA SOPRALUCE GEZE

GEZE OL 90 N per finestre rettangolari

Dispositivo di apertura sopra luce appoggiato per finestre rettangolari con un angolo di apertura di 170 mm

L'OL 90 N, a tutte le altezze dell'anta, raggiunge l'angolo di apertura completo di 170 mm.

Il design piatto del braccio e la deviazione del braccio a V occupano pochissimo spazio sopra e ai lati dell'anta della finestra.

I moduli completamente premontati facilitano l'installazione. I bracci e il braccio a V si possono montare davanti. Le imprecisioni di battuta vengono corrette automaticamente tramite una pressione impostata. Le viti di fissaggio sono invisibili, quindi le linee chiare dell'OL 90 N non vengono interrotte.

Il blocco nel braccio garantisce un bloccaggio sicuro dell'anta.

Il facile sgancio dei bracci tramite pulsante consente di pulire la finestra sia internamente che esternamente.

GEZE OL 90 N
Finestra rettangolare

**Campo di applicazione**

- Per ante ribaltabili, a cerniera, girevoli e oscillanti, ad apertura interna e installate in verticale, in legno, materiale sintetico o metallo
- Con altezza del sormonto 0-25 mm
- Peso anta max. 80 kg

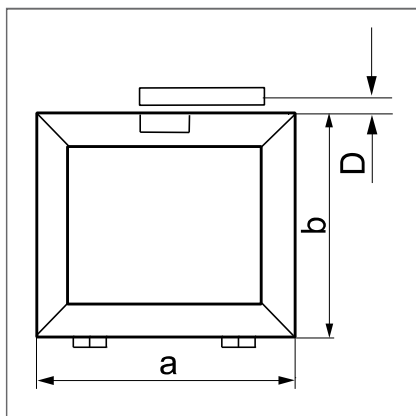
Caratteristiche del prodotto	GEZE OL 90 N per finestre rettangolari
Angolo di apertura (max.)	170 mm
Larghezza dell'anta (min.)	380 mm
Altezza dell'anta (min.)	250 mm
Peso dell'anta (max.)	80 kg
Corsa accessorio	54 mm
Lunghezza	242 mm
Profondità	49 mm
Altezza	16 mm
Funzioni	
Angolo di apertura regolabile (riduzione corsa)	•
Blocco anta integrato nel braccio	•
Sgancio braccio tramite pulsante	•
Blocco anti-effrazione (SKG)	•*
Chiudibile	•
Profilo antisgancio	•

• = Sì

* = in combinazione con il trasportatore di bloccaggio e chiavistelli coperti

DISPOSITIVO DI APERTURA SOPRALUCE GEZE

Disegno di installazione OL 90 N per finestre rettangolari



Limiti d'impiego

Numero di bracci	Larghezza anta a (min.)	Larghezza anta a (max.)	Altezza anta b (min.)	Peso dell'anta (max.)	Peso netto all'origine (max.)
1	380 mm	1.200 mm			40 kg/m ²
2	1.201 mm	2.400 mm	250 mm	80 kg	
3	2.401 mm	3.600 mm			25 kg/m ²

Quote di regolazione e ingombro

Altezza anta b (min.)	Altezza anta b (max.)	Quota di regolazione D (min.) sopra	Ingombro Y superiore
250 mm	300 mm	16–18 mm	
301 mm	400 mm	14–18 mm	
401 mm	500 mm	12–18 mm	D(min) + 9 mm
501 mm		10–18 mm	

DISPOSITIVO DI APERTURA SOPRALUCE GEZE

GEZE OL 90 N forma speciale per finestre inclinate

Dispositivo di apertura sopra luce appoggiato per finestre inclinate con un angolo di apertura di 170 mm

L'OL 90 N, a tutte le altezze dell'anta, raggiunge l'angolo di apertura completo di 170 mm.

Il design piatto del braccio e la deviazione del braccio a V occupano pochissimo spazio sopra e ai lati dell'anta della finestra.

I moduli completamente premontati facilitano l'installazione. I bracci e il braccio a V si possono montare davanti. Le imprecisioni di battuta vengono corrette automaticamente tramite una pressione impostata. Le viti di fissaggio sono invisibili, quindi le linee chiare dell'OL 90 N non vengono interrotte.

Il blocco nel braccio garantisce un bloccaggio sicuro dell'anta.

Il facile sgancio dei bracci tramite pulsante consente di pulire la finestra sia internamente che esternamente.

Campo di applicazione

- Per ante a bilico inclinate in legno, materiale sintetico o metallo installate in verticale e ad apertura interna
- Con altezza del sormonto 0-25 mm
- Peso anta max. 80 kg
- Per ogni finestra si può montare un solo braccio
- Per ante a partire da 1000 mm di larghezza si consiglia di usare chiavistelli addizionali

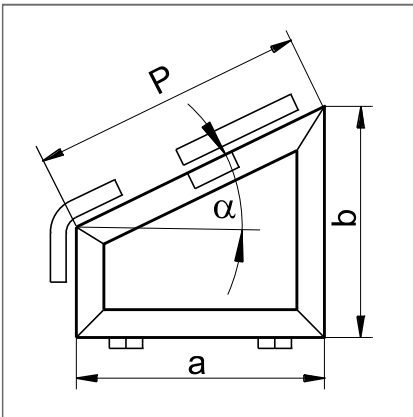
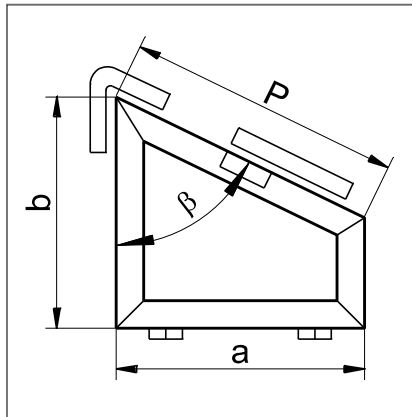
Caratteristiche del prodotto	GEZE OL 90 N per finestre inclinate
Angolo di apertura (max.)	170 mm
Larghezza dell'anta (min.)	380 mm
Altezza dell'anta (min.)	250 mm
Peso dell'anta (max.)	80 kg
Lunghezza	242 mm
Profondità	49 mm
Altezza	16 mm
Funzioni	
Angolo di apertura regolabile (riduzione corsa)	●
Blocco anta integrato nel braccio	●
Sgancio braccio tramite pulsante	●
Blocco anti-effrazione (SKG)	○
Chiudibile	●
Profilo antisgancio	●

● = Sì

○ = No

DISPOSITIVO DI APERTURA SOPRALUCE GEZE

Disegni di installazione OL 90 N per finestre inclinate

Finestre inclinate, $\alpha < 60^\circ$ Finestre inclinate caso speciale, $\beta > 60^\circ$

Limiti d'impiego

Angolo di inclinazione	Larghezza anta a (min.)	Altezza anta b (min.)	Peso dell'anta (max.)	Peso netto all'origine (max.)	Lunghezza fianco P
$\alpha \leq 30^\circ$	420 mm	400 mm			
$\alpha = 30^\circ - 40^\circ$	360 mm	550 mm	80 kg	30 kg/m ²	420–2 000 mm
$\alpha = 40^\circ - 50^\circ$	320 mm	650 mm			
$\alpha = 50^\circ - 60^\circ$	270 mm	750 mm			
Forma speciale					
$\beta \geq 60^\circ$	420 mm	600 mm	40 kg	25 kg/m ²	420–1 000 mm

Quote di regolazione e ingombro

Azionamento	Quota di regolazione D (min.) sopra	Ingombro X laterale	Quota di regolazione D (min.) laterale	Ingombro Y superiore
con chiavistello addizionale	10–18 mm	D(min) + 9 mm	–	D(min) + 9 mm
Leva	10 mm	D(min) + 10 mm	10 mm	

DISPOSITIVO DI APERTURA SOPRALUCE GEZE

GEZE OL 90 N forma speciale per finestre triangolari

Dispositivo di apertura sopra luce appoggiato per finestre triangolari con un angolo di apertura di 170 mm

L'OL 90 N, a tutte le altezze dell'anta, raggiunge l'angolo di apertura completo di 170 mm.

Il design piatto del braccio e la deviazione del braccio a V occupano pochissimo spazio sopra e ai lati dell'anta della finestra.

I moduli completamente premontati facilitano l'installazione. I bracci e il braccio a V si possono montare davanti. Le imprecisioni di battuta vengono corrette automaticamente tramite una pressione impostata. Le viti di fissaggio sono invisibili, quindi le linee chiare dell'OL 90 N non vengono interrotte.

Il blocco nel braccio garantisce un bloccaggio sicuro dell'anta.

Il facile sgancio dei bracci tramite pulsante consente di pulire la finestra sia internamente che esternamente.

Campo di applicazione

- Per ante a bilico in legno, materiale sintetico o metallo installate in verticale e ad apertura interna
- Con altezza del sormonto 0-25 mm
- Peso anta max. 80 kg
- Per ogni finestra si può montare un solo braccio
- Per ante a partire da 1000 mm di larghezza si consiglia di usare chiavistelli addizionali

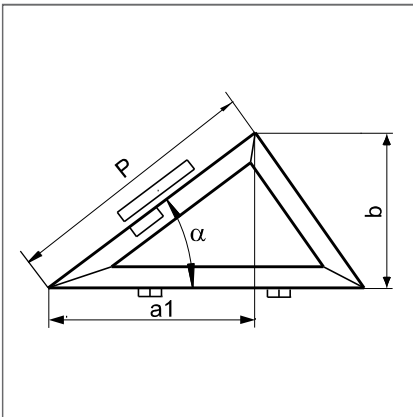
Caratteristiche del prodotto	GEZE OL 90 N per finestre triangolari
Angolo di apertura (max.)	170 mm
Larghezza dell'anta (min.)	380 mm
Altezza dell'anta (min.)	250 mm
Peso dell'anta (max.)	80 kg
Lunghezza	242 mm
Profondità	49 mm
Altezza	16 mm
Funzioni	
Angolo di apertura regolabile (riduzione corsa)	●
Blocco anta integrato nel braccio	●
Sgancio braccio tramite pulsante	●
Blocco anti-effrazione (SKG)	○
Chiudibile	●
Profilo antisgancio	●

● = Sì

○ = No

DISPOSITIVO DI APERTURA SOPRALUCE GEZE

Disegno di installazione OL 90 N per finestre triangolari



Limiti d'impiego

Angolo di inclinazione	Larghezza anta a1 (min.)	Altezza anta b (min.)	Peso dell'anta (max.)	Peso netto all'origine (max.)	Lunghezza fianco P
$\alpha \leq 30^\circ$	700 mm	400 mm			
$\alpha = 30^\circ - 40^\circ$	650 mm	550 mm	80 kg	30 kg/m ²	420-2 000 mm
$\alpha = 40^\circ - 50^\circ$	550 mm	650 mm			
$\alpha = 50^\circ - 60^\circ$	450 mm	750 mm			
Forma speciale					
$\beta \geq 60^\circ$		600 mm	40 kg	25 kg/m ²	420-1 000 mm

Quote di regolazione e ingombro

Azionamento	Quota di regolazione D (min.) sopra	Ingombro X laterale	Quota di regolazione D (min.) laterale	Ingombro Y superiore
con chiavistello addizionale	10-18 mm	D(min) + 9 mm	-	D(min) + 9 mm
Leva	10 mm	D(min) + 10 mm	10 mm	

DISPOSITIVO DI APERTURA SOPRALUCE GEZE

GEZE OL 90 N forma speciale per finestre ad arco circolare e ribassato

Dispositivo di apertura sopra luce appoggiato per finestre ad arco circolare e ribassato con un angolo di apertura di 170 mm

L'OL 90 N, a tutte le altezze dell'anta, raggiunge l'angolo di apertura completo di 170 mm.

Il design piatto del braccio e la deviazione del braccio a V occupano pochissimo spazio sopra e ai lati dell'anta della finestra.

I moduli completamente premontati facilitano l'installazione. I bracci e il braccio a V si possono montare davanti. Le imprecisioni di battuta vengono corrette automaticamente tramite una pressione impostata. Le viti di fissaggio sono invisibili, quindi le linee chiare dell'OL 90 N non vengono interrotte.

Il blocco nel braccio garantisce un bloccaggio sicuro dell'anta.

Il facile sgancio dei bracci tramite pulsante consente di pulire la finestra sia internamente che esternamente.

GEZE OL 90 N per finestre tonde



Campo di applicazione

- Per ante a bilico in legno, materiale sintetico o metallo installate in verticale e ad apertura interna come finestra ad arco circolare o ribassato
- Con altezza del sormonto 0-25 mm
- Peso anta max. 80 kg

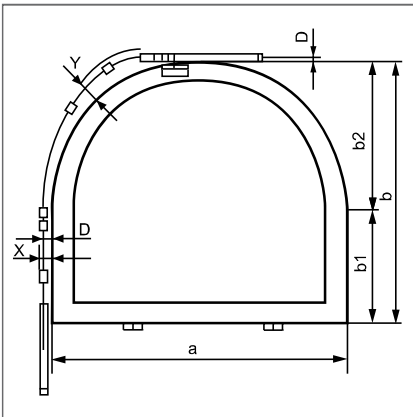
Caratteristiche del prodotto	GEZE OL 90 N per finestre ad arco circolare e ribassato
Angolo di apertura (max.)	170 mm
Larghezza dell'anta (min.)	380 mm
Altezza dell'anta (min.)	250 mm
Peso dell'anta (max.)	80 kg
Lunghezza	242 mm
Profondità	49 mm
Altezza	16 mm
Funzioni	
Angolo di apertura regolabile (riduzione corsa)	○
Blocco anta integrato nel braccio	●
Sgancio braccio tramite pulsante	●
Blocco anti-effrazione (SKG)	○
Chiudibile	●
Profilo antisgancio	●

● = Sì

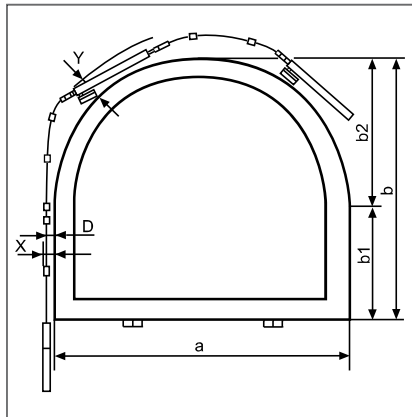
○ = No

DISPOSITIVO DI APERTURA SOPRALUCE GEZE

Disegni di installazione OL 90 N per finestre ad arco circolare

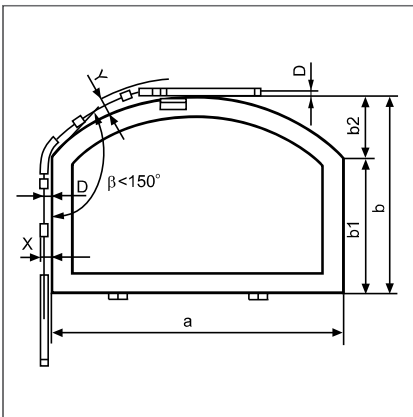


Battuta GEZE OL 90 N per finestre ad arco circolare con 1 braccio

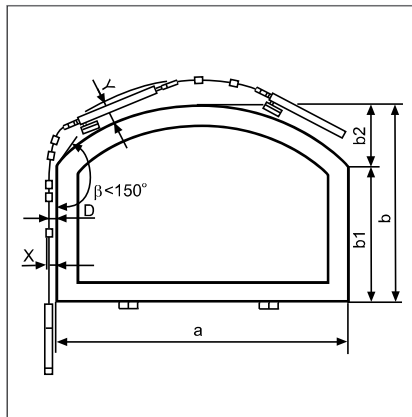


Battuta GEZE OL 90 N per finestre ad arco circolare con 2 bracci

Disegni di installazione OL 90 N per finestre ad arco ribassato



Battuta GEZE OL 90 N per finestre ad arco ribassato con 1 braccio



Battuta GEZE OL 90 N per finestre ad arco ribassato con 2 bracci

Limiti d'impiego

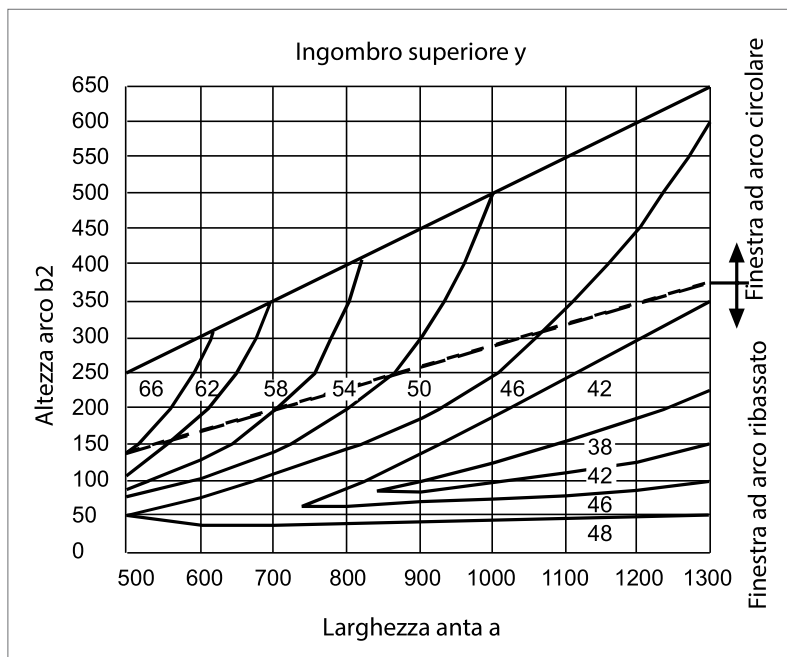
Angolo β	Numero di bracci	Larghezza anta a (min.)	Larghezza anta a (max.)	Altezza anta b (min.)	Peso dell'anta (max.)	Peso netto all'origine (max.)
> 150°	1	500 mm	1.300 mm	300 mm	80 kg	40 kg/m ²
	2	1.301 mm	2.400 mm	650 mm		
< 150°	1	500 mm	1.300 mm	250 mm	80 kg	40 kg/m ²
	2	1.301 mm	2.400 mm	500 mm		

Quote di regolazione e ingombro

Altezza anta b (min.)	Altezza anta b (max.)	Quota di regolazione D (min.) superiore	Ingombro X laterale	Quota di regolazione D (min.) laterale	Ingombro Y superiore
250 mm	300 mm	16 mm	D(min) + 10 mm	12 mm o 10/14	vedi diagramma
301 mm	400 mm	12-16 mm			
401 mm		10-16 mm			

DISPOSITIVO DI APERTURA SOPRALUCE GEZE

Quota D e ingombro superiore per finestre ad arco circolare e ribassato



DISPOSITIVO DI APERTURA SOPRALUCE GEZE

GEZE OL 90 N ribalta verso l'esterno

Dispositivi di apertura sopra luce con blocco anti-effrazione



L'OL 90 N con ribalta verso l'esterno, a tutte le altezze dell'anta, raggiunge l'angolo di apertura completo di 170 mm. Il design piatto del braccio e la deviazione del braccio a V occupano pochissimo spazio sotto e ai lati dell'anta della finestra.

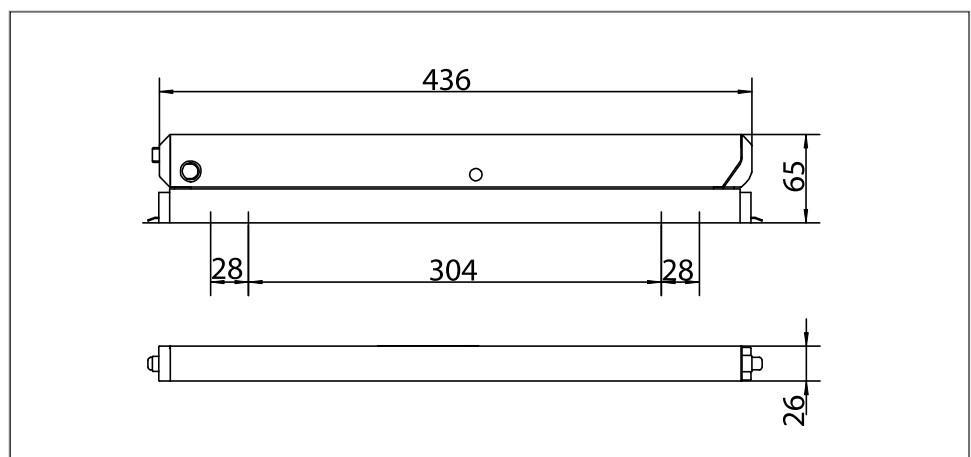
I moduli completamente premontati facilitano l'installazione. I bracci e il braccio a V si possono montare davanti.

Le imprecisioni di battuta vengono corrette automaticamente tramite una pressione impostata. Le viti di fissaggio sono invisibili, quindi le linee chiare dell'OL 90 N a ribalta verso l'esterno non vengono interrotte.

Il blocco nel braccio garantisce un bloccaggio sicuro dell'anta.

Il facile sgancio dei bracci tramite pulsante consente di pulire la finestra sia internamente che esternamente.

GEZE OL 90 N ribalta verso l'esterno



Campo di applicazione

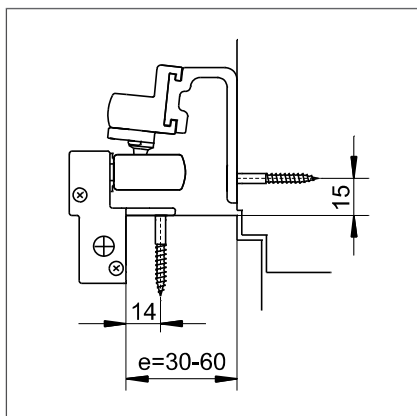
- Per ante ribaltabili in legno, materiale sintetico o metallo installate in verticale e ad apertura esterna
- Ideale per telai di profondità da 0 a 60 mm
- Azionamento da sinistra o da destra
- Azionamento tramite leva, biella o azionamento lineare elettrico

DISPOSITIVO DI APERTURA SOPRALUCE GEZE

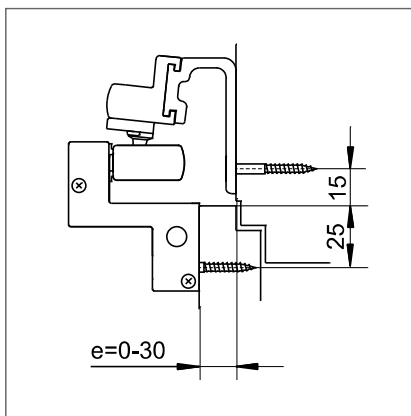
Caratteristiche del prodotto	GEZE OL 90 N ribalta verso l'esterno
Angolo di apertura (max.)	170 mm
Larghezza dell'anta (min.)	600 mm
Altezza dell'anta (min.)	370 mm
Peso dell'anta (max.)	80 kg
Lunghezza	242 mm
Profondità	49 mm
Altezza	16 mm
Funzioni	
Angolo di apertura regolabile (riduzione corsa)	●
Blocco anta integrato nel braccio	●
Sgancio braccio tramite pulsante	●
Blocco anti-effrazione (SKG)	●
Chiudibile	○
Profilo antisgancio	○

● = Sì
○ = No

Disegni di installazione OL 90 N a ribalta verso l'esterno



OL 90 N a ribalta verso l'esterno su finestre in legno Euronut, profondità telaio 30-60 mm

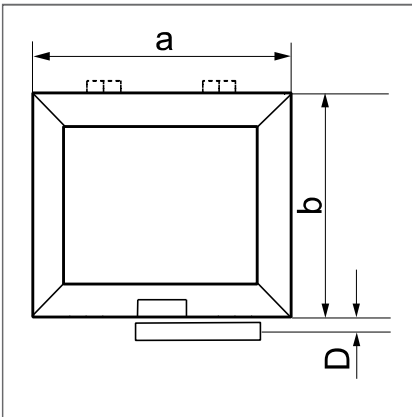


OL 90 N a ribalta verso l'esterno su finestre in legno Euronut, profondità telaio 0-30 mm

e = profondità telaio

DISPOSITIVO DI APERTURA SOPRALUCE GEZE

Disegno di installazione OL 90 N a ribalta verso l'esterno per finestre rettangolari



Limiti d'impiego

Numero di bracci	Larghezza anta a (min.)	Larghezza anta a (max.)	Altezza anta b (min.)	Peso dell'anta (max.)	Peso netto all'origine (max.)
1	600 mm	1.000 mm	370 mm	80 kg	30 kg/m ²
	1.001 mm	1.200 mm			
2	1.201 mm	1.500 mm			
	1.501 mm	2.400 mm			

GEZE OL 90 N ribalta verso l'esterno
Finestra rettangolare



DISPOSITIVO DI APERTURA SOPRALUCE GEZE

GEZE OL 95

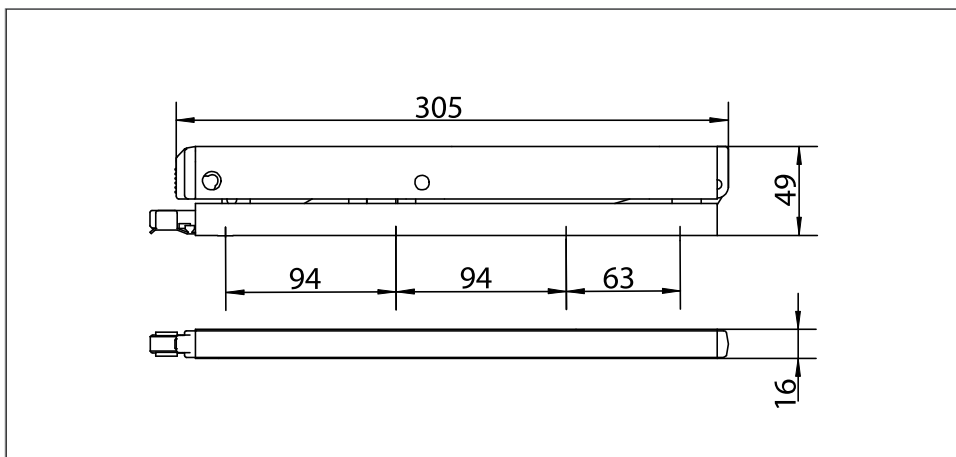
Dispositivo di apertura sopra luce appoggiato per finestre rettangolari con un angolo di apertura di 220 mm



L'OL 95, a tutte le altezze dell'anta, raggiunge l'angolo di apertura completo di 220 mm. Il design piatto del braccio e la deviazione del braccio a V occupano pochissimo spazio sopra e ai lati dell'anta della finestra. Grazie alla ridotta altezza costruttiva, il montaggio discreto è possibile anche su costruzioni montanti-traversa. I moduli completamente premontati facilitano l'installazione. I bracci e il braccio a V si possono montare davanti. Le imprecisioni di battuta vengono corrette automaticamente tramite una pressione impostata. Le viti di fissaggio sono invisibili, quindi le linee chiare dell'OL 95 non vengono interrotte.

Il blocco nel braccio garantisce un bloccaggio sicuro dell'anta. Il facile sgancio dei bracci tramite pulsante consente di pulire la finestra sia internamente che esternamente. Il GEZE OL 95 soddisfa i severi requisiti del sigillo di qualità RAL e dell'elevato livello di qualità RAL.

GEZE OL 95



Campo di applicazione

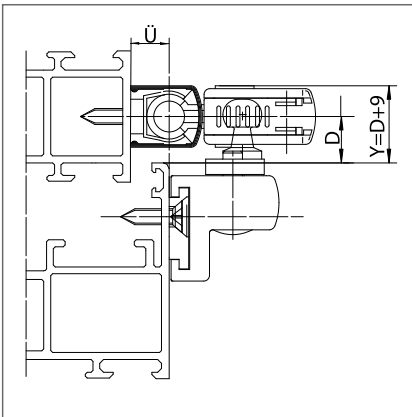
- Impiego principale in costruzioni montanti-traversa
- Per ante ribaltabili, a cerniera, girevoli e oscillanti, ad apertura interna e installate in verticale, in legno, materiale sintetico o metallo
- Ideale per sormonto di altezza 0-25 mm
- Pesi anta fino a 60 kg

DISPOSITIVO DI APERTURA SOPRALUCE GEZE

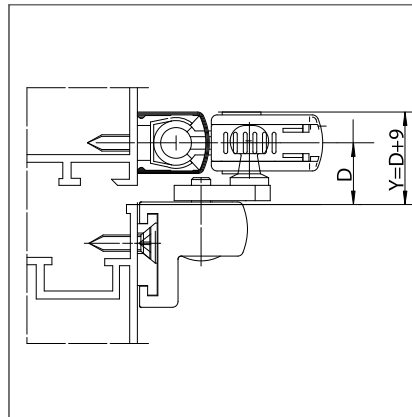
Caratteristiche del prodotto	GEZE OL 95
Angolo di apertura (max.)	220 mm
Larghezza dell'anta (min.)	440 mm
Altezza dell'anta (min.)	350 mm
Peso dell'anta (max.)	60 kg
Corsa accessorio	54 mm
Lunghezza	305 mm
Profondità	49 mm
Altezza	16 mm
Funzioni	
Angolo di apertura regolabile (riduzione corsa)	●
Blocco anta integrato nel braccio	●
Sgancio braccio tramite pulsante	●
Blocco anti-effrazione (SKG)	○
Chiudibile	●
Profilo antisgancio	●

● = Sì
○ = No

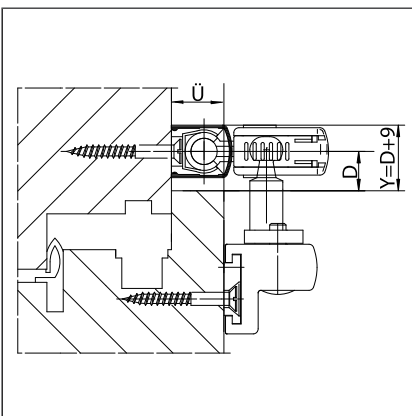
Disegni di installazione OL 95 per finestre rettangolari



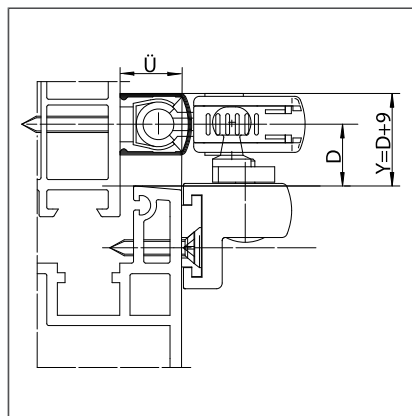
GEZE OL 95 su finestre in lega leggera con sormonto



GEZE OL 95 su finestre in lega leggera a battuta piatta



GEZE OL 95 su finestre in legno Euronut



GEZE OL 95 su finestre in materiale sintetico

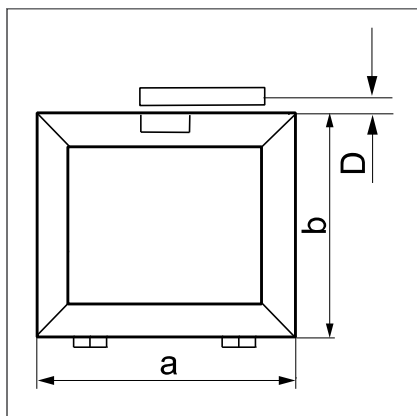
D = distanza bordo esterno anta - centro braccio a V

Y = ingombro superiore

Ü = altezza del sormonto

DISPOSITIVO DI APERTURA SOPRALUCE GEZE

Disegno di installazione OL 95 per finestre rettangolari



Limiti d'impiego

Numero di bracci	Larghezza anta a (min.)	Larghezza anta a (max.)	Altezza anta b (min.)	Peso dell'anta (max.)	Peso netto all'origine (max.)
1	440 mm	1.200 mm			
2	1.201 mm	2.400 mm	350 mm	60 kg	30 kg/m ²
3	2.401 mm	3.600 mm			25 kg/m ²

Quote di regolazione e ingombro

Altezza anta b (min.)	Altezza anta b (max.)	Quota di regolazione D (min.) sopra	Ingombro Y superiore
350 mm	400 mm	18 mm	
401 mm	450 mm	16-18 mm	D(min) + 9 mm
451 mm	600 mm	14-18 mm	
601 mm	601 mm	12-18 mm	

GEZE OL 95
per finestre rettangolari

DISPOSITIVO DI APERTURA SOPRALUCE GEZE

Informazioni per l'ordinazione

Descrizione	Versione	No. id.
Braccio GEZE OL 90 N con blocchetto standard	EV1	030373
	bronzo scuro	030374
	bianco RAL 9016	030377
	nero	074509
	colori RAL	030376
Braccio GEZE OL 90 N chiudibile, con blocchetto	EV1	029183
	bronzo scuro	029184
	bianco RAL 9016	029187
	colori RAL	029186
Braccio GEZE OL 90 N con blocchetto scorrevole	EV1	030596
	bronzo scuro	030597
	bianco RAL 9016	030600
	nero	074511
Braccio GEZE OL 90 N senza blocchetto	EV1	071203
	bronzo scuro	071204
	bianco RAL 9016	071207
	nero	099477
Braccio GEZE OL 90 N con profilo antisgancio e blocchetto	EV1	030498
	bronzo scuro	030499
	bianco RAL 9016	030502
	colori RAL	030501
Braccio GEZE OL 90 N per anta ribaltabile verso l'esterno, a sinistra, profondità telaio 0-30 mm, con blocchetto	EV1	118060
	bianco RAL 9016	118081
	colori RAL	118082
Braccio GEZE OL 90 N per anta ribaltabile verso l'esterno, a destra, profondità telaio 0-30 mm, con blocchetto	EV1	117700
	bianco RAL 9016	117771
	colori RAL	117772
Braccio GEZE OL 90 N per anta ribaltabile verso l'esterno, a sinistra, profondità telaio 30-60 mm, con blocchetto	EV1	118083
	bianco RAL 9016	118084
	colori RAL	118085
Braccio GEZE OL 90 N per anta ribaltabile verso l'esterno, a destra, profondità telaio 30-60 mm, con blocchetto	EV1	117773
	bianco RAL 9016	117774
	colori RAL	117775
Braccio GEZE OL 95 con blocchetto standard	EV1	082445
	bianco RAL 9016	082448
	colori RAL	082449
Braccio GEZE OL 95 senza blocchetto	EV1	084194
	bronzo scuro	084195
	bianco RAL 9016	084197
	nero	084198
Braccio GEZE OL 95 con profilo antisgancio e blocchetto	colori RAL	084199
	EV1	082638
	bronzo scuro	082639
	bianco RAL 9016	082641
	colori RAL	082643

DISPOSITIVO DI APERTURA SOPRALUCE GEZE

Informazioni per l'ordinazione

Descrizione	Versione	No. id.
Materiale di montaggio		
Profilato di copertura OL 90 lunghezza 2000 mm Tipo di supporto pacchetto fisso (25 pezzi)	EV1	030401
	bronzo scuro	030402
	bianco RAL 9016	030405
	nero	074537
	colori RAL	030404
Profilato di copertura OL 90 lunghezza 3000 mm Tipo di supporto pacchetto fisso (25 pezzi)	EV1	030396
	bronzo scuro	030397
	bianco RAL 9016	030400
	nero	074539
	colori RAL	030399
Profilato di copertura OL 90 lunghezza 6000 mm Tipo di supporto pacchetto fisso (25 pezzi)	LM grezzo	027556
	EV1	027558
	bronzo scuro	027559
	bianco RAL 9016	027561
	nero	074540
Asta Ø 8 mm Tipo di supporto pacchetto fisso (25 pezzi)	L=2000 mm zincata	016555
	L=3000 mm zincata	016591
	L=6000 mm zincata	016592
Dima di foratura Per finestre in legno		054799
Dima di foratura Per finestre in metallo e materiale sintetico		054800
Dima di foratura Per finestre ad arco F45 con due bracci		071861
Accessori per dima di foratura scomponibile		020477
Dima di foratura extra per blocchetto Euronut		028141
Guida asta Unità di imballaggio 10 pezzi		010878
Guida barra di trazione e piastra tassello	bronzo scuro	002750
	zincata	002747
Accoppiamento per asta 8 mm	zincato	043546

DISPOSITIVO DI APERTURA SOPRALUCE GEZE

Informazioni per l'ordinazione

Descrizione	Versione	No. id.
Accessori		
Bocchetto standard ideale per OL 90 N / OL 95	argento	074424
	bronzo scuro	074425
	bianco RAL 9016	074428
	nero	080228
	colori RAL	074427
Blocchetto standard per finestre in legno con Euronut, ideale per OL 90 N	argento	030886
	bronzo scuro	030887
	bianco RAL 9016	030890
	nero	099475
	colori RAL	030889
Blocchetto scorrevole ideale per OL 90 N / OL 95 su finestre di forma particolare	argento	084398
	bronzo scuro	084399
	bianco RAL 9016	084401
	nero	084402
Blocchetto scorrevole ideale per OL 90 N / OL 95 su finestre in legno con Euronut	colori RAL	084403
	argento	071198
	bronzo scuro	071199
	bianco RAL 9016	071202
Chiavistello addizionale per OL 90 N / OL 95 Per altezza sormonto 0 - 17 mm	nero	099476
	colori RAL	071201
	EV1	030519
	bronzo scuro	030520
Chiavistello addizionale per OL 90 N / OL 95 Per altezza sormonto 14 - 25 mm	bianco RAL 9016	030523
	colori RAL	030522
	EV1	030524
	bronzo scuro	030525
	bianco RAL 9016	030528
	colori RAL	030527

DISPOSITIVO DI APERTURA SOPRALUCE GEZE

Informazioni per l'ordinazione

Descrizione	Versione	No. id.
Biella rimovibile, con manovella angolare Tagliata su misura, per m	EV1	077434
	bronzo scuro	108478
	bianco RAL 9016	108480
	colori RAL	108491
Biella rimovibile, con manovella angolare Lunghezza estesa 1400 mm	EV1	050856
	bronzo scuro	057589
	bianco RAL 9016	015879
	colori RAL	015987
Biella fissa, con manovella angolare, con supporto Tagliata su misura	EV1	077433
	bronzo scuro	108474
	bianco RAL 9016	108476
	colori RAL	108477
Biella fissa, con manovella angolare, con supporto Lunghezza estesa 1400 mm	EV1	050857
	bronzo scuro	050858
	bianco RAL 9016	015864
	colori RAL	015986
Manovella angolare Fz45/32	marrone	056952
	argento	056951
	bianco RAL 9016	014795
	EV1	053262
Biella per automontaggio Tubo di collegamento per biella, lunghezza 6000 mm	bronzo scuro	053263
	bianco RAL 9016	014706
Tubo di collegamento per biella, lunghezza 6000 mm	colori RAL	015982
	EV1	030391
Accessori per leva orientabile ideale per OL 90 N / OL 95	bronzo scuro	030392
	bianco RAL 9016	030395
	colori RAL	030394
	EV1	030611
Leva con rinvio angolare ideale per OL 90 N / OL 95	bronzo scuro	030612
	bianco RAL 9016	030615
	nera	077945
	colori RAL	030614
Leva ideale per OL 90 N / OL 95	EV1	026882
	bronzo scuro	026884
	bianco RAL 9016	026887
	nera	079113
Leva chiudibile ideale per OL 90 N / OL 95	colori RAL	026886
	EV1	083841
	bronzo scuro	083842
	bianco RAL 9016	083844
Leva con rinvio angolare pieghevole per finestre di forma particolare ideale per OL 90 N / OL 95	colori RAL	085230
	EV1	076911
	bronzo scuro	076912
	bianco RAL 9016	076915
	nera	080227
	colori RAL	076916

DISPOSITIVO DI APERTURA SOPRALUCE GEZE

Informazioni per l'ordinazione

Descrizione	Versione	No. id.
Automatismo angolo di attacco Fz 90 GEZE	zincato	030809
Rinvio angolare con automatismo integrato, senza biella, senza manovella, versione a sinistra	nero	030810
Automatismo angolo di attacco Fz 90 GEZE	zincato	030811
Rinvio angolare con automatismo integrato, senza biella, senza manovella, versione a destra	nero	030812
Automatismo verticale Fz 91 GEZE	zincato	030817
Con accessori per montaggio verticale, con rinvio angolare, senza biella, senza manovella	nero	030818
Automatismo verticale Fz 91 GEZE	zincato	030822
Con accessori per montaggio verticale, senza rinvio angolare, senza biella, senza manovella	nero	030823
Automatismo Fz 92 GEZE	argento	030777
Con accessori per montaggio orizzontale e obliquo, senza biella, senza manovella	bronzo scuro	030778
Rinvio angolare pieghevole per finestre di forma particolare	zincato	071354
Rinvio angolare	zincato	070546
Trasmissione montanti-telaio gr. 75	EV1	030744
	bronzo scuro	030745
	bianco RAL 9016	030748
	colori RAL	030747
Trasmissione montanti-telaio gr. 150	EV1	030749
	bronzo scuro	030750
	bianco RAL 9016	030753
	colori RAL	030752
Trasmissione per angolo di attacco o cerniera	EV1	030902
	bronzo scuro	030903
	bianco RAL 9016	030906
	nera	074510
	colori RAL	030905
Braccio a V flessibile senza accessori Lunghezza di trazione = 700 mm	marrone	008481
	EV1 + bianco RAL 9016	022718
Braccio a V flessibile senza accessori Lunghezza di trazione = 1000 mm	EV1 + bianco RAL 9016	022720
	marrone	008483
Braccio a V flessibile senza accessori Lunghezza di trazione = 1250 mm	EV1 + bianco RAL 9016	022721
	marrone	008485
Braccio a V flessibile senza accessori Lunghezza di trazione da 350 a 3000 mm Lunghezza speciale su misura	marrone	072131
	EV1 + bianco RAL 9016	072130
Accessori per braccio a V flessibile (finestre di forma particolare)	EV1 + bianco RAL 9016	030862
Guida angolare per braccio a V flessibile su finestre inclinate o ad arco ribassato	EV1 + bianco RAL 9016	030764
Guida per braccio a V flessibile	EV1 + bianco RAL 9016	022791