

GEZE Boxer P

Chiudiporta integrato per porte a vento ad un'anta di larghezza max. 1100 mm

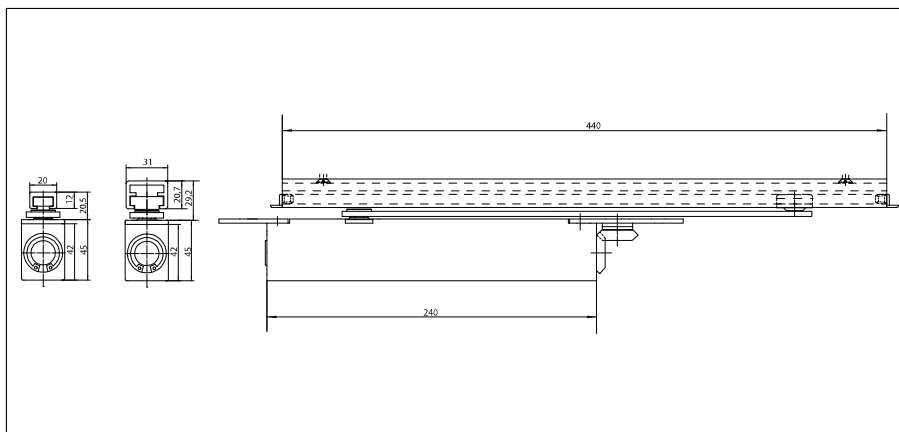
Il chiudiporta integrato GEZE Boxer 2-4 con braccio a slitta a pendolo è ideale su porte a vento leggere con una bassa affluenza. Esso è completamente incorporato nell'anta ed è invisibile a porta chiusa. La forza di chiusura, la velocità di chiusura, il colpo finale e la resistenza in apertura idraulica si regolano comodamente dall'alto anche dopo il montaggio.

Con un angolo di apertura di ca. 120°, l'apertura della porta va limitata.

GEZE Boxer P



GEZE Boxer P



Campo di applicazione

- Per porte a vento con larghezza max. dell'anta 1100 mm
- Pesì anta fino a 80 kg
- Spessore anta a partire da 40 mm

Dati tecnici chiudiporta

Caratteristiche del prodotto	Chiudiporta GEZE Boxer 2-4	Chiudiporta GEZE Boxer 2-4 2V
Forza di chiusura sec. EN 1154	2 - 4	
Larghezza anta max. consigliata	1100 mm	
Peso anta max. consigliato	80 kg	
Spessore anta min.	40 mm	
Stessa esecuzione DIN-L e DIN-R	•	•
Prodotto controllato secondo	Chiudiporta collaudati a norma EN 1154	
Lunghezza	286 mm	
Profondità costruttiva	32 mm	
Altezza	45 mm	
Funzioni		
Forza di chiusura regolabile	Sì, senza soluzione di continuità	
Velocità di chiusura regolabile	•	•
Colpo finale regolabile	Sì, tramite valvola	
Resistenza in apertura integrata	Sì, regolabile idraulicamente	
Posizione regolazione forza di chiusura	Sopra	
Valvola di sicurezza contro danni intenzionali	•	•
Comando valvola per la regolazione della velocità di chiusura colpo finale		•

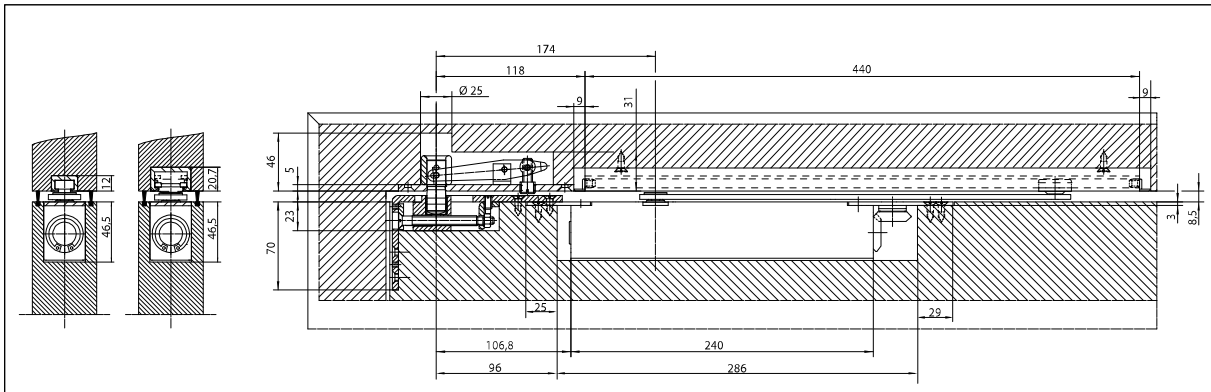
Dati tecnici braccio a slitta

Caratteristiche del prodotto	Braccio a slitta Boxer 12mm	Braccio a slitta Boxer 20,7mm
Utilizzo su porta a vento/battente	Porta a vento	
Lunghezza	440 mm	
Profondità costruttiva	20 mm	31 mm
Altezza	12 mm	20,7 mm
Funzioni		
Limite di apertura integrato	○	○
Fermo integrato	○	meccanico
Fermo inseribile/disinseribile		•
Fermo calpestabile		•

- = optional
• = standard

Disegno di montaggio

Boxer P forza 2-4



Montaggio su porta in legno



Hermitage Museum, Amsterdam, Paesi Bassi (foto: Erwin Kamphuis)

GEZE Boxer P - Informazioni per l'ordinazione

Denominazione	Estensione asse	Esecuzione	No. id.
Chiudiporta GEZE Boxer 2-4 forza EN 2-4 con resistenza in apertura (senza braccio a slitta)	0 mm		099728
	4 mm		101759
	8 mm		101760
Chiudiporta GEZE Boxer 2-4 2V forza EN 2-4 con resistenza in apertura e valvola colpo finale indipendente (possibile anche freno finale, senza braccio a slitta)	0 mm		134448
	4 mm		134493
	8 mm		134494
Braccio a slitta Boxer 12 mm con leva per porte a vento, altezza costruttiva 12 mm (solo Boxer 2-4)		argento	129344
		colori RAL ¹⁾	135733
Braccio a slitta Boxer 20,7 mm con leva per porte a vento e fermo meccanico, altezza costruttiva 20,7 mm (solo Boxer 2-4)		argento	104246
		colori RAL	135731
Accessori			
Dispositivo di fermo meccanico per braccio a slitta standard / T-Stop / Boxer 20,7 mm, forza di tenuta regolabile, attivabile e disattivabile, superabile			071924
Dispositivo di fermo meccanico per braccio a slitta Boxer 12 mm, forza di tenuta regolabile, non superabile			129145
Limitatore di apertura flessibile per porte leggere per braccio a slitta rivettato, braccio a slitta standard BG e Boxer 20,7 mm			069780
Limitatore di apertura flessibile per porte leggere per braccio a slitta Boxer 12 mm			129343

¹⁾ Per la maggiorazione relativa ai colori speciali RAL, vedi Avvertenze generali nel listino prezzi.