

## GEZE TS 5000

### Chiudiporta con braccio a slitta per porte a un'anta di larghezza max. 1400 mm

Il chiudiporta aereo TS 5000 è caratterizzato da un design moderno ed essenziale ed è disponibile in numerose versioni di sistema. È omologato per le porte a battente destre e sinistre a un'anta di larghezza max. 1400 mm e per il montaggio sulle porte tagliafuoco e tagliafumo. La forza di chiusura a norma EN 1154, grandezza 2-6, la velocità di chiusura termostabilizzata, il colpo finale idraulico e la resistenza in apertura sono comodamente regolabili frontalmente anche con il chiudiporta montato. Grazie all'indicatore ottico di grandezza, la forza di chiusura regolata si può controllare facilmente.

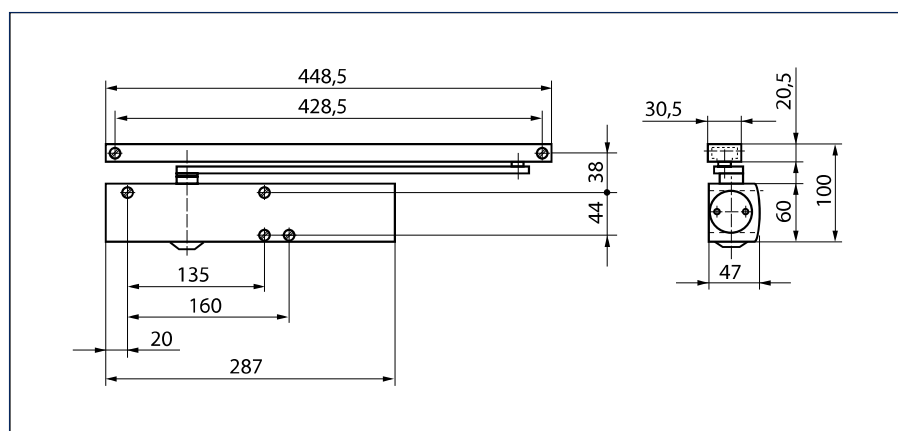
#### Versioni speciali

- GEZE TS 5000 con fermo meccanico regolabile tra 80° e 130° senza soluzione di continuità (utilizzo non consentito su porte tagliafuoco e tagliafumo)
- Chiudiporta TS 5000 S GEZE con ritardo di chiusura regolabile frontalmente

### GEZE TS 5000



### GEZE TS 5000



#### Campo di applicazione

- Per porte a battente con anta di larghezza max. 1400 mm
- Per porte con apertura a sinistra e a destra senza inversione
- Per porte tagliafuoco (chiudiporta con piastra di montaggio)

**Dati tecnici chiudiporta**

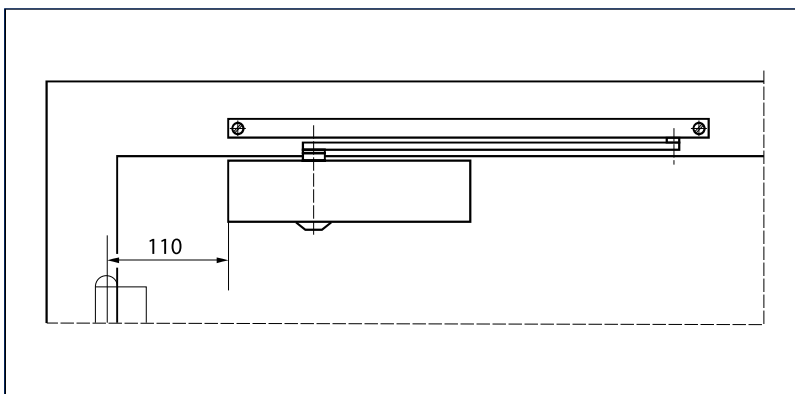
Caratteristiche del prodotto	Chiudiporta GEZE TS 5000	Chiudiporta GEZE TS 5000 S	Chiudiporta TS 5000 L GEZE
Forza di chiusura sec. EN 1154	2 - 6		
Larghezza anta max. consigliata	1400 mm		
Stessa esecuzione DIN-L e DIN-R	•	•	•
Prodotto controllato secondo	Chiudiporta collaudati a norma EN 1154		
Piastra di montaggio con sagoma di foratura secondo EN1154 foglio supplementare	•	•	•
Lunghezza	287 mm		
Profondità costruttiva	47 mm		
Altezza	60 mm		
<b>Funzioni</b>			
Forza di chiusura regolabile	Sì, senza soluzione di continuità		
Velocità di chiusura regolabile	•	•	•
Colpo finale regolabile	Sì, tramite valvola		
Resistenza in apertura integrata	Sì, regolabile idraulicamente		
Ritardo di chiusura integrato		•	
Posizione regolazione forza di chiusura	Frontale		
Indicatore ottico forza di chiusura	•	•	•
Valvola di sicurezza contro danni intenzionali	•	•	•
Valvole termostabilizzate	•	•	•
• = SÌ ○ = OPTIONAL			

**Dati tecnici braccio a slitta**

Caratteristiche del prodotto	Braccio a slitta TS 5000/3000, regolabile in altezza	Braccio a slitta TS 5000/3000	Braccio a slitta T-Stop TS 5000/3000
Lunghezza	448,5 mm	448,5 mm	452,5 mm
Profondità costruttiva	30,5 mm	30,5 mm	33 mm
Altezza	20,5 mm	20,5 mm	30 mm
<b>Funzioni</b>			
Limite di apertura integrato	○	○	•
Fermo integrato	○	○	○
Possibilità di correzione in altezza	•		
• = SÌ ○ = OPTIONAL			

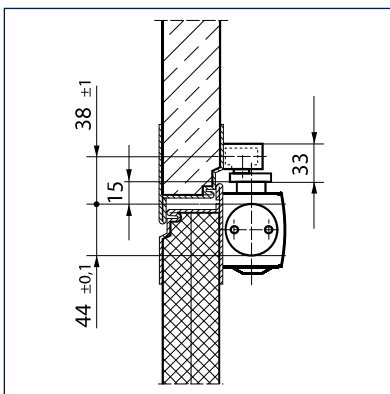
**Montaggio su anta / lato cerniere TS 5000**

Vista

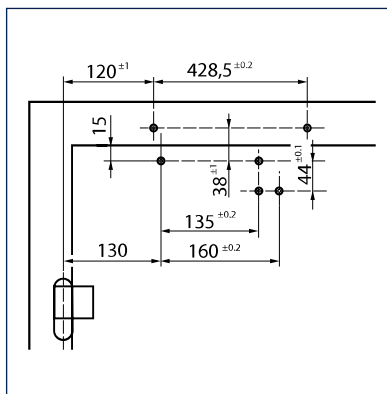


Esempio di montaggio

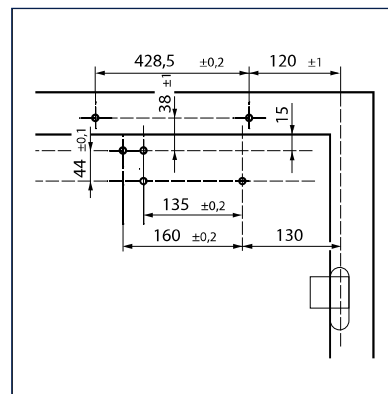
**Montaggio diretto**



Sezione = montaggio diretto

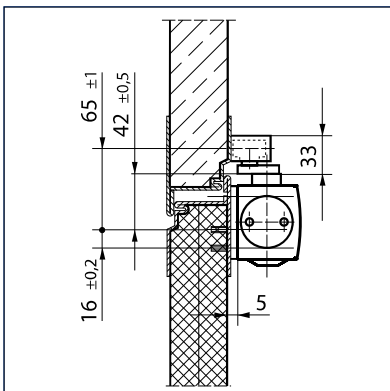


Dimensioni di battuta porta sinistra

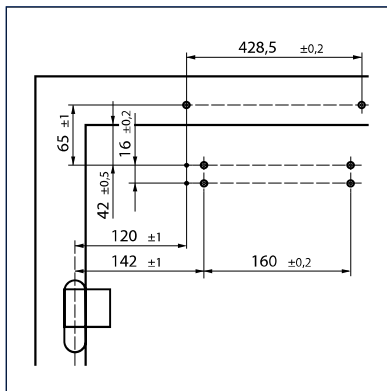


Dimensioni di battuta porta destra

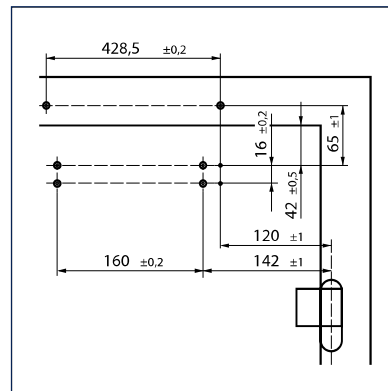
**Montaggio con piastra**



Sezione = montaggio con piastra

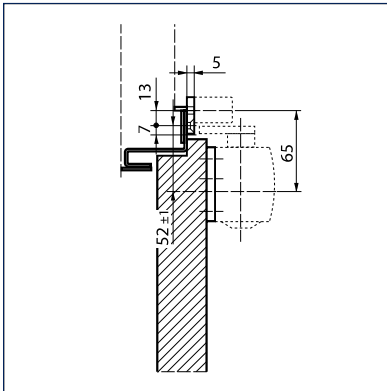


Dimensioni di battuta porta sinistra

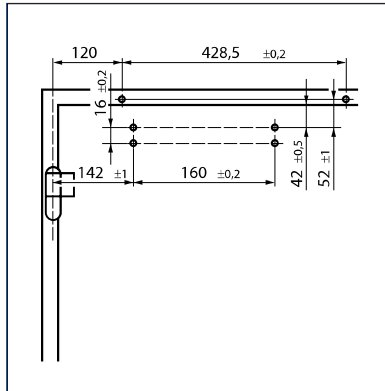


Dimensioni di battuta porta destra

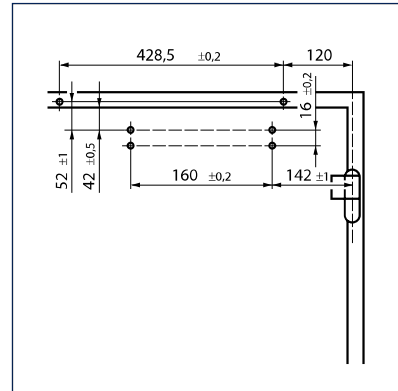
Montaggio su telai sottili



Sezione = montaggio con piastra



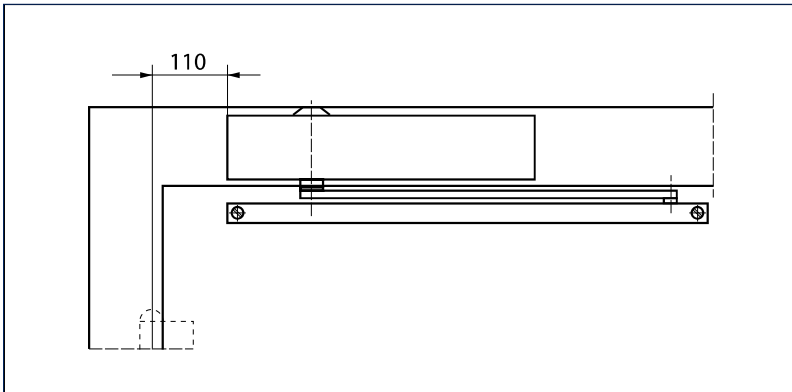
Dimensioni di battuta porta sinistra



Dimensioni di battuta porta destra

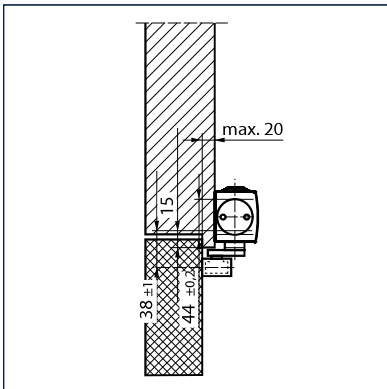
Montaggio rovesciato / lato opposto cerniere TS 5000 (resistenza in apertura inefficace)

Vista

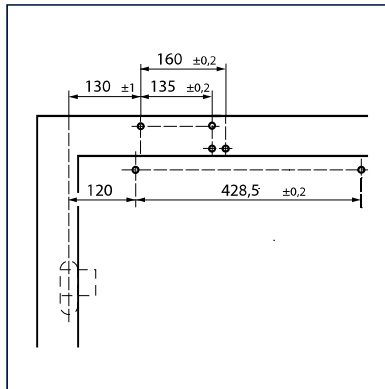


Esempio di montaggio

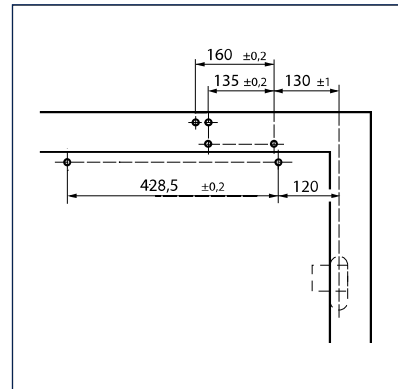
Montaggio diretto



Sezione = montaggio diretto

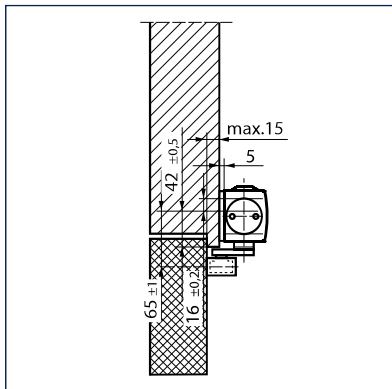


Dimensioni di battuta porta destra

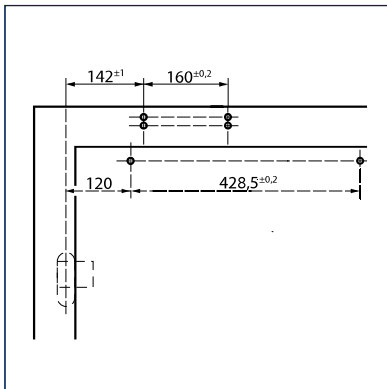


Dimensioni di battuta porta sinistra

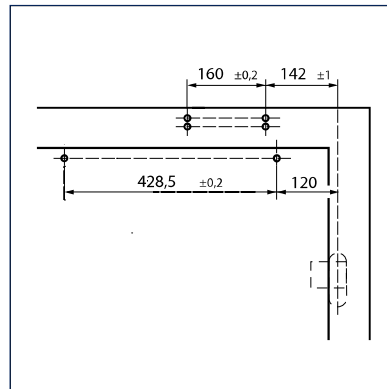
Montaggio con piastra



Sezione = montaggio con piastra



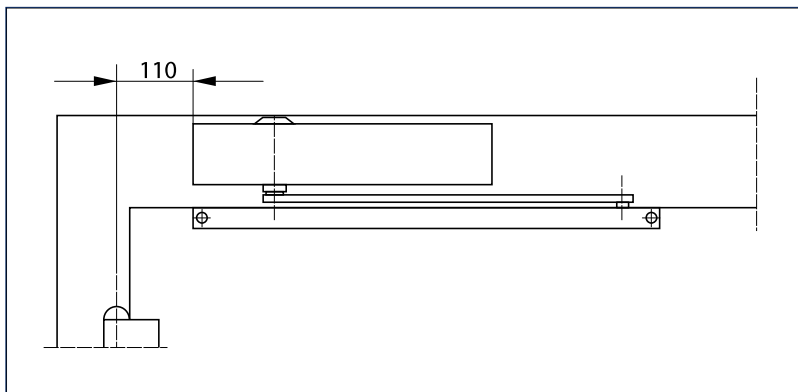
Dimensioni di battuta porta destra



Dimensioni di battuta porta sinistra

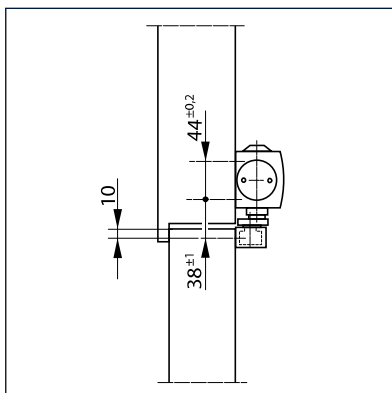
Montaggio rovesciato / lato cerniere TS 5000 L

Vista

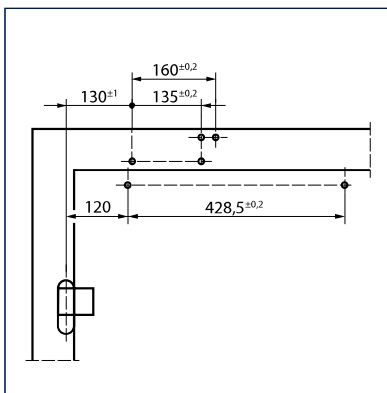


Esempio di montaggio

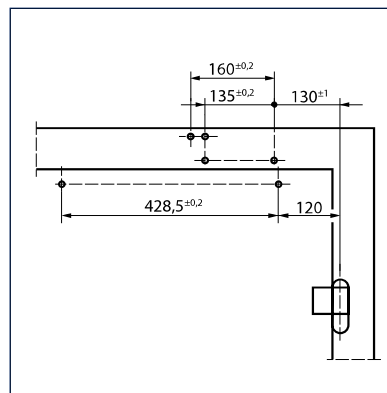
Montaggio diretto



Sezione = montaggio diretto

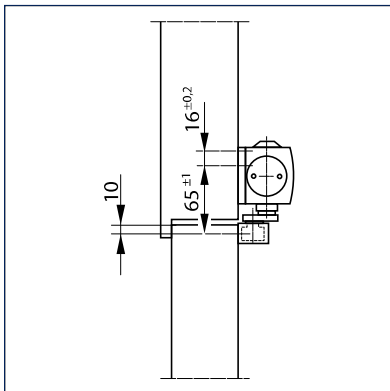


Dimensioni di battuta porta sinistra

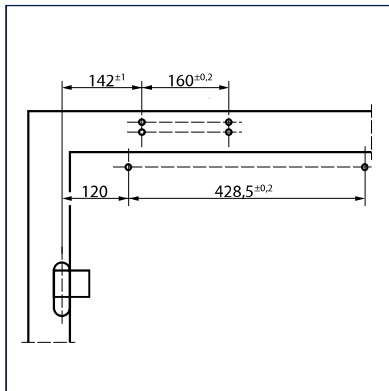


Dimensioni di battuta porta destra

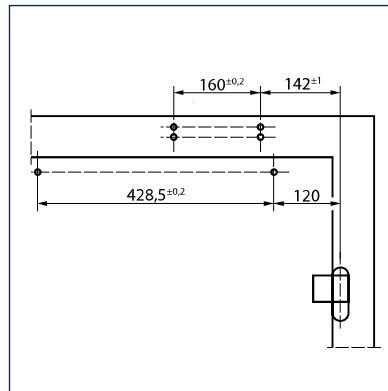
Montaggio con piastra



Sezione = montaggio con piastra



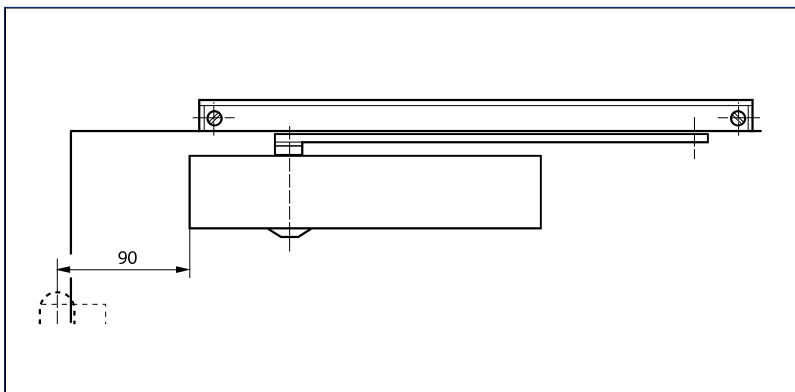
Dimensioni di battuta porta sinistra



Dimensioni di battuta porta destra

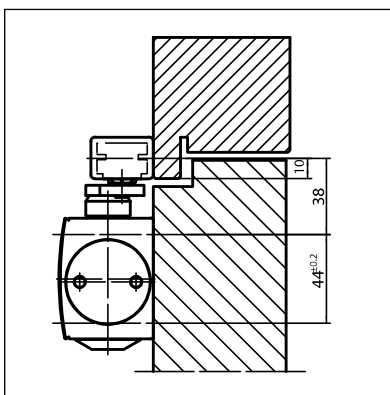
Montaggio su anta / lato opposto cerniere TS 5000 L

Vista

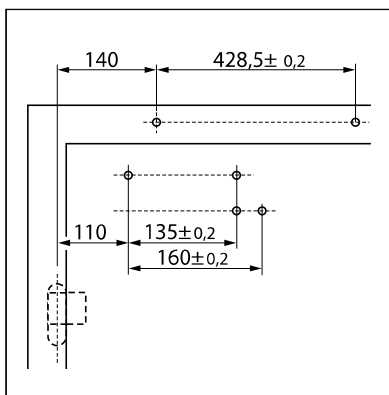


Esempio di montaggio

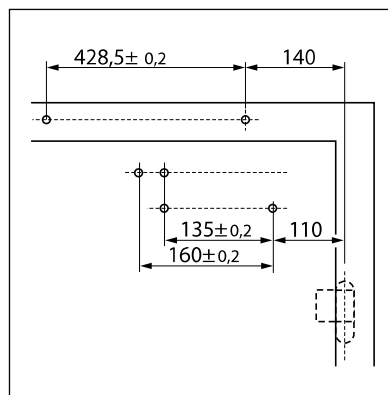
Montaggio diretto



Sezione = montaggio diretto

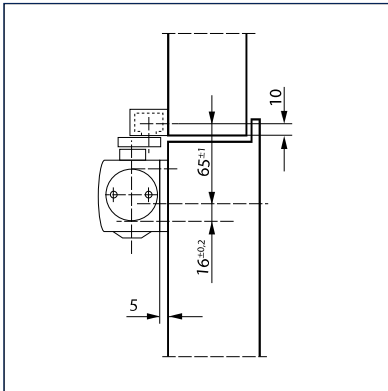


Dimensioni di battuta porta sinistra

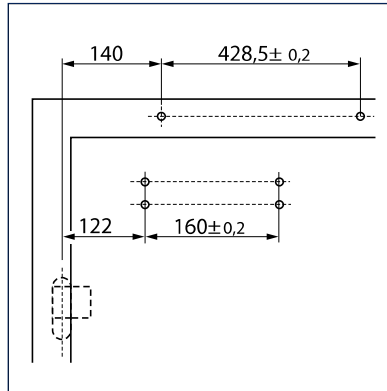


Dimensioni di battuta porta destra

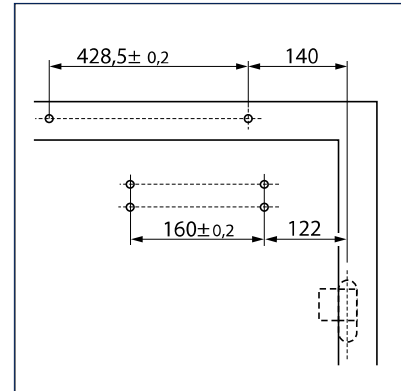
Montaggio con piastra



Sezione = montaggio con piastra

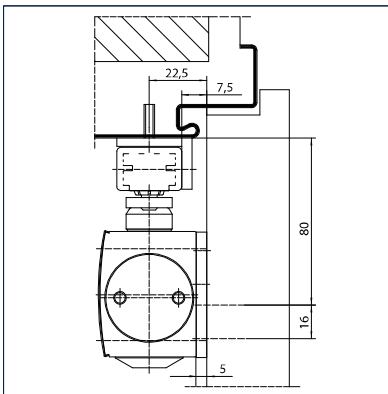


Dimensioni di battuta porta destra



Dimensioni di battuta porta sinistra

Montaggio con angolare e piastra



Sezione = montaggio con piastra e angolare



TS 5000, Museo della tessitura e dell'industria, Augsburg

## GEZE TS 5000 - Informazioni per l'ordinazione

Descrizione	Versione	No. id.
Chiudiporta GEZE TS 5000 grandezza EN 2-6 con resistenza in apertura (senza braccio a slitta e leva)	argento	027333
	bronzo scuro	027334
	bianco RAL 9016	027335
	simile all'acciaio inox <sup>1)</sup>	137721
	colori RAL <sup>2)</sup>	027336
Chiudiporta GEZE TS 5000 S grandezza EN 2-6 con ritardo di chiusura e resistenza in apertura (senza braccio a slitta e leva)	argento	107935
	bronzo scuro	107936
	bianco RAL 9016	107937
	simile all'acciaio inox <sup>1)</sup>	137722
Chiudiporta TS 5000 L GEZE grandezza EN 2-6 con resistenza in apertura (senza braccio a slitta e leva)	argento	027351
	bronzo scuro	029399
	bianco RAL 9016	029400
	simile all'acciaio inox <sup>2)</sup>	137723
Braccio a slitta TS 5000/TS 3000, regolabile in altezza compensazione dislivello +/- 2 mm, con leva	argento	115191
	colori RAL <sup>2)</sup>	115192
	argento	068221
	bronzo scuro	068222
Braccio a slitta TS 5000/TS 3000 Standard, con leva	bianco RAL 9016	015695
	simile all'acciaio inox <sup>1)</sup>	014945
	colori RAL <sup>2)</sup>	000773
	argento	102363
Braccio a slitta T-Stop TS 5000/TS 3000 con limite di apertura integrato e leva	bianco RAL 9016	108481
	simile all'acciaio inox <sup>1)</sup>	102364
	colori RAL <sup>2)</sup>	102365
Braccio a slitta BG TS 5000/TS 3000, regolabile in altezza compensazione dislivello +/- 2 mm, con leva, impiego con il chiudiporta montato sull'anta sul lato opposto alle cerniere	argento	115193
	colori RAL <sup>2)</sup>	115194
Braccio a slitta BG TS 5000/TS 3000 Standard, con leva, impiego con il chiudiporta montato sull'anta sul lato opposto alle cerniere	argento	025655
	bianco RAL 9016	029404
	simile all'acciaio inox <sup>1)</sup>	028732
Braccio a slitta T-Stop BG TS 5000/TS 3000 con limite di apertura integrato e leva, impiego con il chiudiporta montato sull'anta sul lato opposto alle cerniere	colori RAL <sup>2)</sup>	025656
	argento	102366
	bianco RAL 9016	108482
	simile all'acciaio inox <sup>1)</sup>	102367
	colori RAL <sup>2)</sup>	102368
	argento	007923
<b>Materiale di montaggio</b>		
Dima di foratura chiudiporta per TS 5000/TS 4000/TS 3000/TS 2000		053134
Pattino di serraggio in vetro chiudiporta per TS 5000/TS 4000	argento	057126
	bronzo scuro	057127
	bianco RAL 9016	009491
	colori RAL <sup>2)</sup>	009494
Piastra di montaggio e di riscontro porta tuttovetro per TS 5000/TS 4000	argento	007923
	bronzo scuro	007924
	colori RAL <sup>2)</sup>	007926

1) Solo per ambienti asciutti

2) Per la maggiorazione relativa ai colori speciali RAL, vedi Avvertenze generali



Descrizione	Versione	No. id.
Piastra di montaggio braccio a slitta per braccio a slitta standard / T-Stop / EFS	argento	001512
	bianco RAL 9016	129252
	colori RAL <sup>2)</sup>	104515
Piastra di montaggio chiudiporta per TS 5000/TS 4000 con sagoma di foratura secondo DIN EN 1154 foglio supplementare 1	argento	049185
	bronzo scuro	052351
	bianco RAL 9016	068627
	zincata	057956
	colori RAL <sup>2)</sup>	029176
Angolare per montaggio rovesciato BG per TS 5000/TS 4000	argento	049240
	bronzo scuro	052352
	colori RAL <sup>2)</sup>	104451
Piastra di montaggio braccio a slitta BG per braccio a slitta standard / T-Stop / EFS	argento	124683
	colori RAL <sup>2)</sup>	124684
Angolare per montaggio braccio a slitta BG per braccio a slitta standard	argento	025657
	bronzo scuro	030033
	bianco RAL 9016	030034
	simile all'acciaio inox <sup>1)</sup>	028393
	colori RAL <sup>2)</sup>	025658
Angolare per montaggio braccio a slitta BG per braccio a slitta T-Stop	argento	115006
	colori RAL <sup>2)</sup>	115007
<b>Accessori</b>		
Cappellotto di copertura chiudiporta per TS 5000 / TS 4000, utilizzabile solo nel montaggio su anta	argento	067724
	bronzo scuro	067725
	bianco RAL 9016	067726
	acciaio inox	072696
	ottone	072698
	colori RAL <sup>2)</sup>	000756
Dispositivo di fermo meccanico per braccio a slitta standard / T-Stop / Boxer 20,7 mm, forza di tenuta regolabile, attivabile e disattivabile, calpestabile		071924
Limite di apertura flessibile per porte leggere rivettato per braccio a slitta, braccio a slitta standard BG & Boxer 20,7 mm		069780

1) Solo per ambienti asciutti

2) Per la maggiorazione relativa ai colori speciali RAL, vedi Avvertenze generali