

GEZE TS 2000 NV

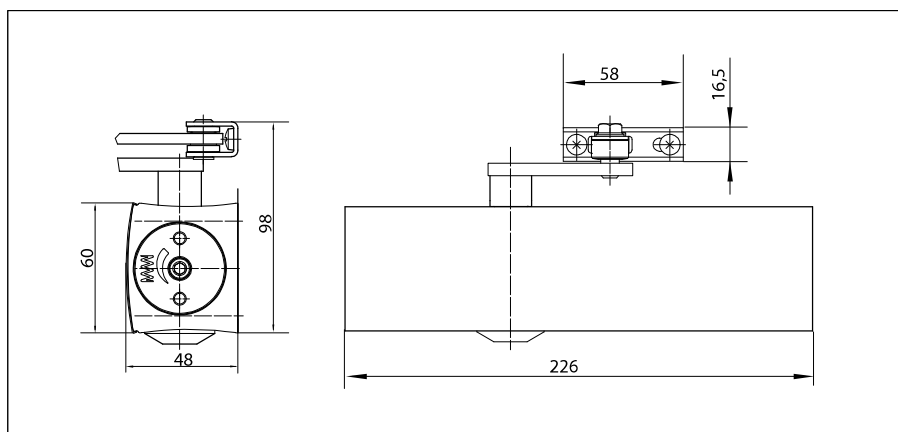
Chiudiporta con braccio per porte a un'anta di larghezza max. 1100 mm

Il chiudiporta aereo TS 2000 NV è omologato senza inversione per le porte a battente destre e sinistre con ante di larghezza max. 1100 mm e per le porte tagliafuoco e tagliafumo. La forza di chiusura secondo DIN EN 1154 grandezza 2-4 si regola lateralmente senza soluzione di continuità. La velocità di chiusura e la colpo finale si possono regolare davanti comodamente.

Versioni speciali:

- GEZE TS 2000 NV BC
con resistenza in apertura idraulica regolabile davanti
- GEZE TS 2000 NV / NV BC dotato di braccio con fermo
e angolo di fermo regolabile tra 70° e 150°

GEZE TS 2000 NV



Campo di applicazione

- Per porte a battente con anta di larghezza max. 1100 mm
- Per porte con apertura a sinistra e a destra senza inversione
- Per porte tagliafuoco (chiudiporta con piastra di montaggio)
- Montaggio standard sull'anta della porta, lato cerniere, possibilità di montaggio rovesciato sul lato opposto alle cerniere
- Possibilità di impiego su anta, lato opposto alle cerniere, montaggio a braccio parallelo

Dati tecnici chiudiporta

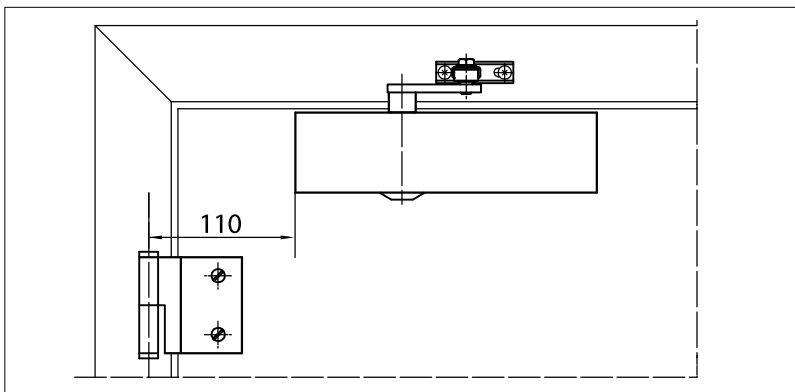
Caratteristiche del prodotto	Chiudiporta GEZE TS 2000 NV	Chiudiporta GEZE TS 2000 NV BC
Forza di chiusura secondo EN1154	2 - 4	
Larghezza anta max. consigliata	1100 mm	
Stessa esecuzione DIN-L e DIN-R	•	•
Prodotto controllato secondo	Chiudiporta controllato secondo EN1154	
Idoneità porte tagliafuoco	•	•
Piastra di montaggio con sagoma di foratura secondo EN1154 foglio supplementare	•	•
Lunghezza	226 mm	
Profondità costruttiva	48 mm	
Altezza	60 mm	
Funzioni		
Forza di chiusura regolabile	• senza soluzione di continuità	
Velocità di chiusura regolabile	•	•
Colpo finale regolabile	• tramite valvola	
Resistenza in apertura integrata	○	Sì, regolabile idraulicamente
Posizione regolazione forza di chiusura	Lateralmente	
Valvole termostabilizzate	•	•

• = sì

○ = no

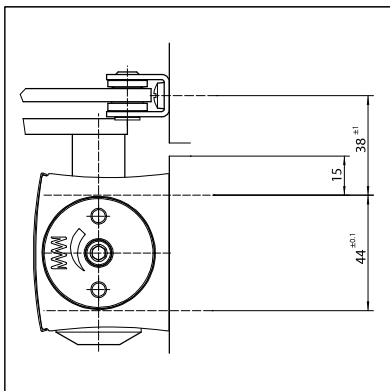
Montaggio su anta / lato cerniere TS 2000 NV/NV BC

Vista

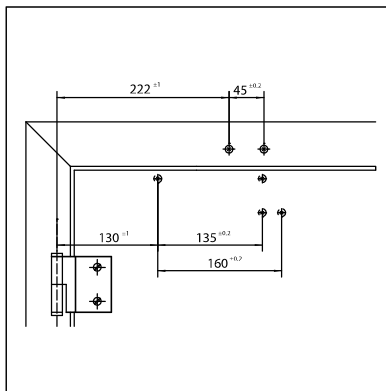


Esempio di montaggio GEZE TS 2000 NV/NV BC

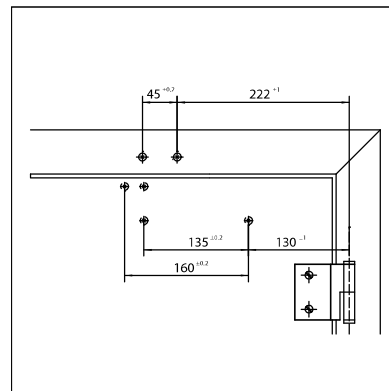
Montaggio diretto



Sezione = montaggio diretto

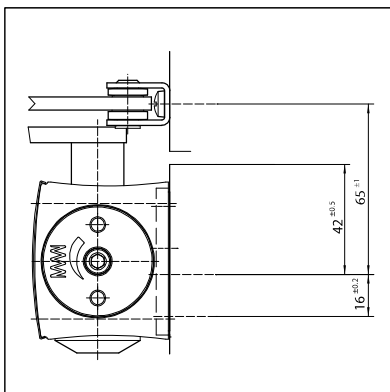


Dimensioni di colpo porta sinistra

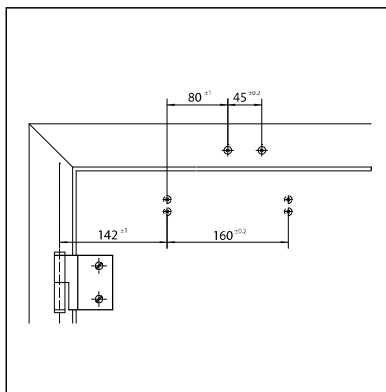


Dimensioni di colpo porta destra

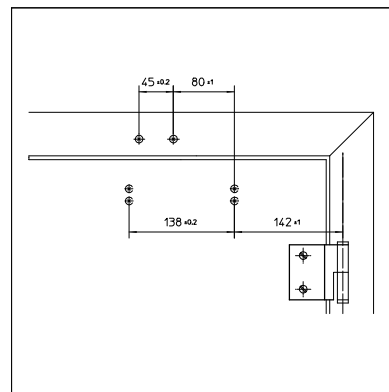
Montaggio con piastra di montaggio



Sezione = montaggio con piastra di montaggio



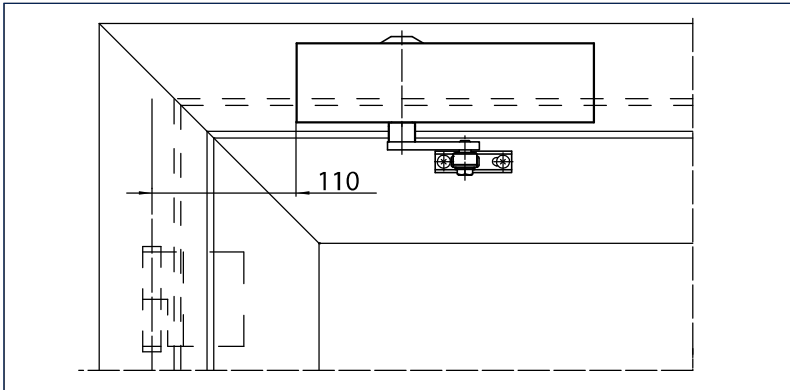
Dimensioni di colpo porta sinistra



Dimensioni di colpo porta destra

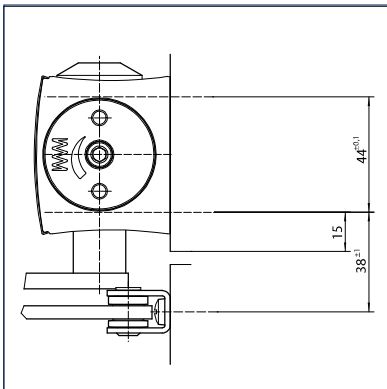
Montaggio rovesciato / lato opposto alle cerniere TS 2000 NV/NV BC

Vista

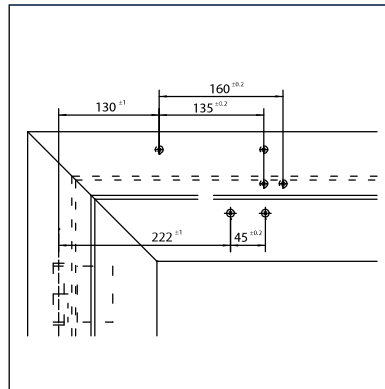


Esempio di montaggio GEZE TS 2000 NV/NV BC

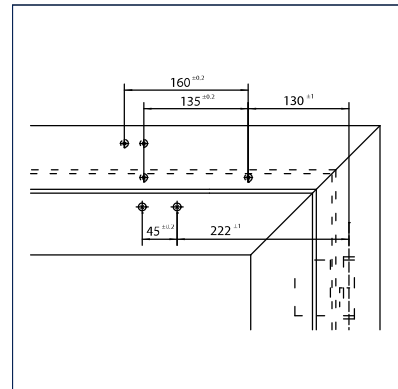
Montaggio diretto



Sezione = montaggio diretto

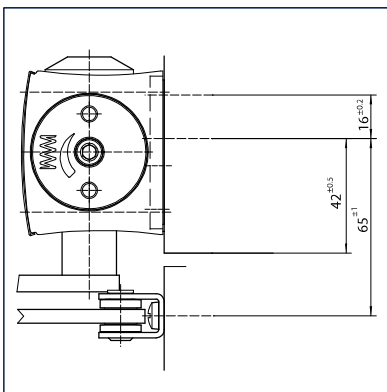


Dimensioni di colpo porta destra

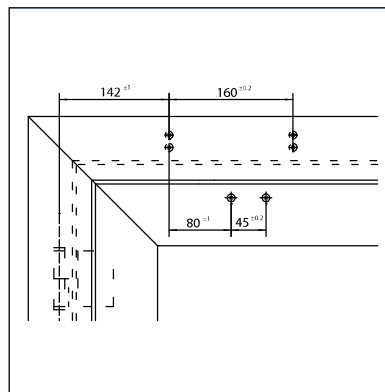


Dimensioni di colpo porta sinistra

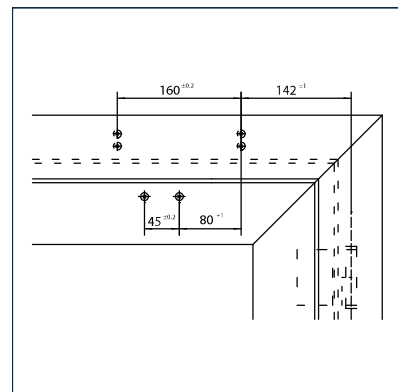
Montaggio con piastra di montaggio



Sezione = montaggio con piastra di montaggio



Dimensioni di colpo porta destra



Dimensioni di colpo porta sinistra

GEZE TS 2000 NV - Informazioni per l'ordinazione

Descrizione	Versione	No. id.
Chiudiporta GEZE TS 2000 NV grandezza EN 2-4 (senza braccio)	argento	128885
	bronzo scuro	128886
	bianco RAL 9016	128887
	colori RAL ²⁾	128888
Chiudiporta GEZE TS 2000 NV BC grandezza EN 2-4 con resistenza in apertura (senza braccio)	argento	124944
	bronzo scuro	124945
	bianco RAL 9016	124946
	colori RAL ²⁾	124947
Braccio TS 4000/2000 ³⁾ con fermo meccanico	argento	102454
	bronzo scuro	102455
	bianco RAL 9016	102456
	colori RAL ²⁾	102457
Braccio TS 4000/2000 ³⁾ con fermo meccanico inseribile e disinseribile	argento	102445
	bronzo scuro	102446
	bianco RAL 9016	102447
	colori RAL ²⁾	102448
Braccio TS 4000/2000 Allungato, per montaggio rovesciato con profondità telaio tra 70 e 170 mm	argento	102431
	bronzo scuro	102432
	bianco RAL 9016	102433
	colori RAL ²⁾	102434
Braccio TS 4000/2000 Standard	argento	102421
	bronzo scuro	102422
	bianco RAL 9016	102423
	simile all'acciaio inox ¹⁾	102426
colori RAL ²⁾	102425	
Materiale di montaggio		
Prolunga dell'asse per TS 4000 / TS 2000 Dentatura a corona	10 mm zincata	103548
	10 mm nera	103677
	15 mm zincata	103549
	15 mm nera	103678
	20 mm zincata	103550
	20 mm nera	103679
Dima di foratura chiudiporta per TS 5000/4000/3000/2000		053134
Pattino di serraggio in vetro chiudiporta per TS 3000/TS 2000NV	argento	014835
	bronzo scuro	014836
	bianco RAL 9016	014843
colori RAL ²⁾	014845	
Piastra di montaggio e di riscontro porta tuttovetro per TS 3000/TS 2000NV	argento	090259
Piastra di montaggio braccio per TS 4000/2000, con telai sottili	argento	057109
	colori RAL ²⁾	082506
Piastra di montaggio braccio per TS 4000/2000, con montaggio a braccio parallelo	argento	053318
	bronzo scuro	053319
colori RAL ²⁾	027460	
Piastra di fissaggio porta ad arco ribassato per TS 2000 NV, altezza arco max. 130 mm	argento	127434
	colori RAL ²⁾	127435
Piastra di montaggio chiudiporta per TS 2000 NV & NV BC con sagoma di foratura secondo DIN EN 1154 foglio supplementare 1		126234
Angolare per montaggio rovesciato BG per TS 2000 NV	argento	127432
Accessorio		
Capelotto di copertura chiudiporta per TS 3000 / TS 2000, utilizzabile solo nel montaggio su anta	argento	013487
	bronzo scuro	014849
	bianco RAL 9016	014855
	ottone	072770
	acciaio inox	072769
	colori RAL ⁴⁾	014856

1) Solo per ambienti asciutti

2) Per la maggiorazione relativa ai colori speciali RAL, vedi Avvertenze generali

3) Non omologato in Germania per porte tagliafuoco e tagliafumo

4) Per la maggiorazione relativa ai colori speciali RAL, vedi Avvertenze generali