

GEZE TS 4000

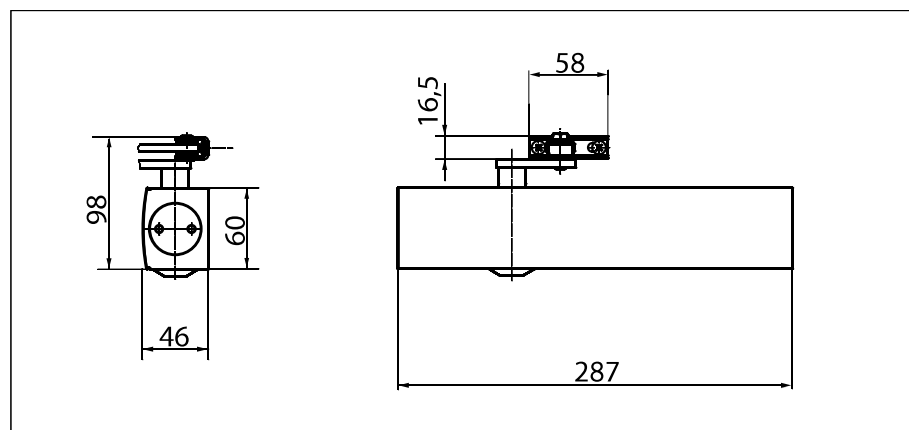
Chiudiporta con braccio per porte a un'anta di larghezza max. 1400 mm

Il chiudiporta aereo TS 4000 è omologato senza inversione per le porte a battente destre e sinistre con ante di larghezza max. 1400 mm e per il montaggio sulle porte tagliafuoco e tagliafumo. La forza di chiusura secondo EN 1154 grandezza 1-6 si può regolare davanti senza soluzione di continuità e si può facilmente controllare grazie all'indicatore ottico di grandezza. La resistenza in apertura e la velocità di chiusura termostabilizzata si possono anch'esse regolare davanti, mentre la colpo finale si regola con il braccio. Il chiudiporta è dotato di una valvola di sicurezza in direzione APERTO e direzione CHIUSO.

Versioni speciali:

- GEZE TS 4000 dotato di braccio con fermo
Angolo di fermo fino a 150° (non è consentito utilizzarlo con le porte tagliafuoco e tagliafumo)
- GEZE TS 4000 S con ritardo di chiusura regolabile davanti fino a 30 sec.
(il ritardo di chiusura con montaggio rovesciato sul lato opposto alle cerniere non funziona)
- Chiudiporta GEZE TS 4000 versione stanza umida
Come il TS 4000, ma con asse di chiusura specificamente nichelato, gusci dei cuscinetti e accessori per viti in acciaio inox per ambienti aggressivi.

GEZE TS 4000



Campo di applicazione

- Per porte a battente con anta di larghezza max. 1400 mm
- Per porte con apertura a sinistra e a destra senza inversione
- Per porte tagliafuoco (chiudiporta con piastra di montaggio)
- Montaggio standard sull'anta della porta, lato cerniere, possibilità di montaggio rovesciato sul lato opposto alle cerniere
- Possibilità di impiego su anta, lato opposto alle cerniere, montaggio a braccio parallelo

Dati tecnici chiudiporta

Caratteristiche del prodotto	Chiudiporta GEZE TS 4000	Chiudiporta GEZE TS 4000 S
Forza di chiusura secondo EN1154	1 - 6	
Larghezza anta max. consigliata	1400 mm	
Stessa esecuzione DIN-L e DIN-R	•	•
Prodotto controllato secondo	Chiudiporta controllato secondo EN1154	
Idoneità porte tagliafuoco	•	•
Piastra di montaggio con sagoma di foratura secondo EN1154 foglio supplementare	•	•
Lunghezza	287 mm	
Profondità costruttiva	46 mm	
Altezza	60 mm	

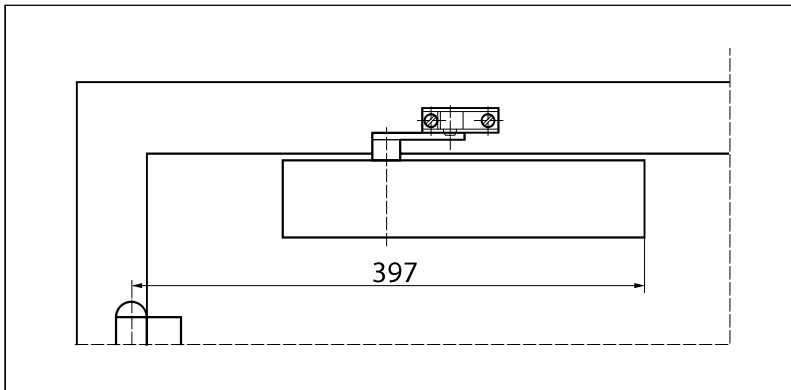
Funzioni

Forza di chiusura regolabile	• senza soluzione di continuità	
Velocità di chiusura regolabile	•	•
Colpo finale regolabile	• tramite braccio	• tramite valvola
Resistenza in apertura integrata	• regolabile idraulicamente	
Ritardo di chiusura integrato		•
Posizione regolazione forza di chiusura	Davanti	
Indicatore ottico forza di chiusura	•	•
Valvola di sicurezza contro danni intenzionali	•	•
Valvole termostabilizzate	•	•

- = sì
- = no

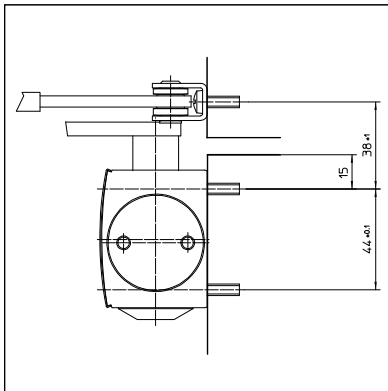
Montaggio su anta / lato cerniere TS 4000

Vista

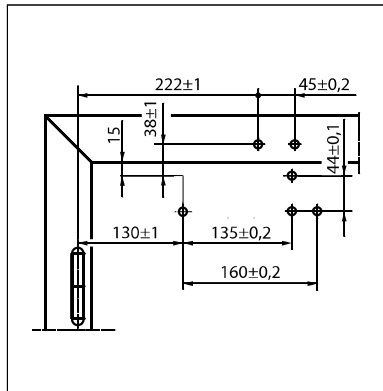


Esempio di montaggio GEZE TS 4000 1-6, TS 4000 S, TS 4000 stanza umida

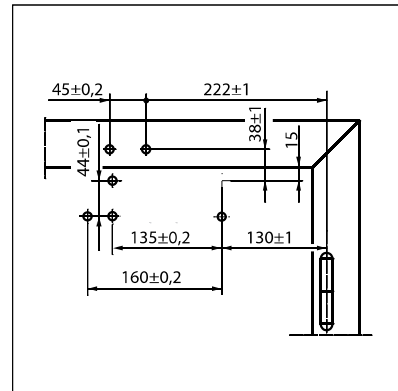
Montaggio diretto



Sezione = montaggio diretto

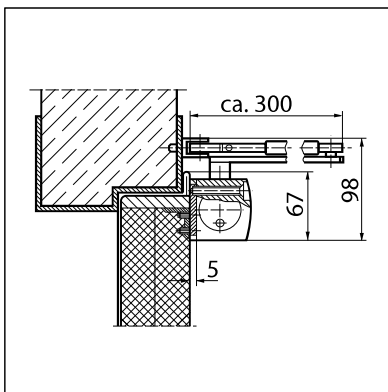


Dimensioni di colpo porta sinistra

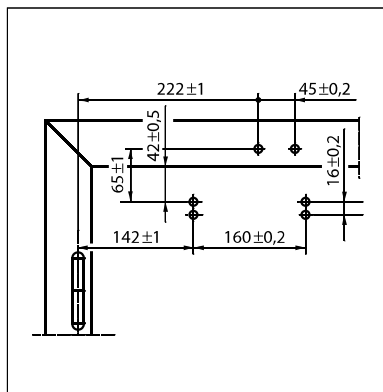


Dimensioni di colpo porta destra

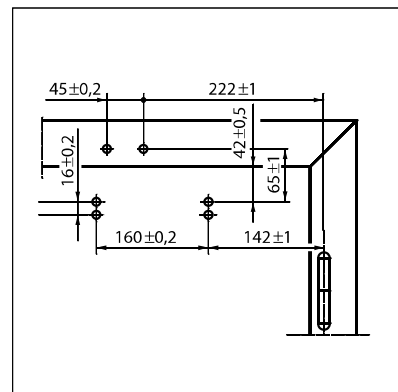
Montaggio con piastra di montaggio



Sezione = montaggio con piastra di montaggio



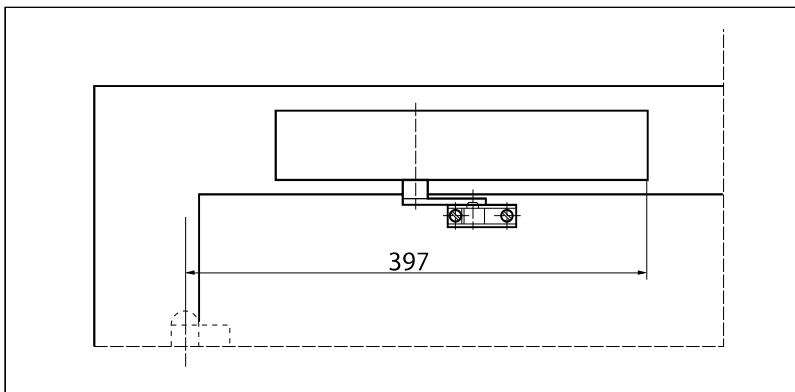
Dimensioni di colpo porta sinistra



Dimensioni di colpo porta destra

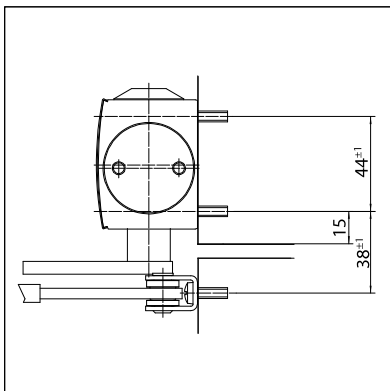
Montaggio rovesciato / lato opposto cerniere TS 4000

Vista

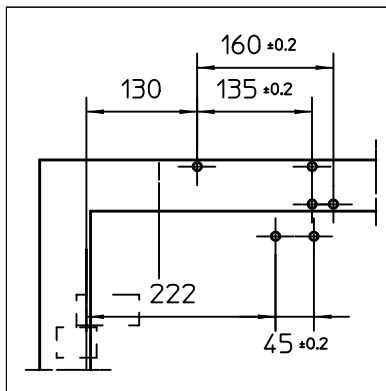


Esempio di montaggio GEZE TS 4000 1-6, TS 4000 S, TS 4000 stanza umida

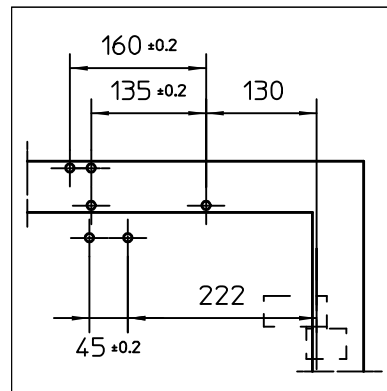
Montaggio diretto



Sezione = montaggio diretto

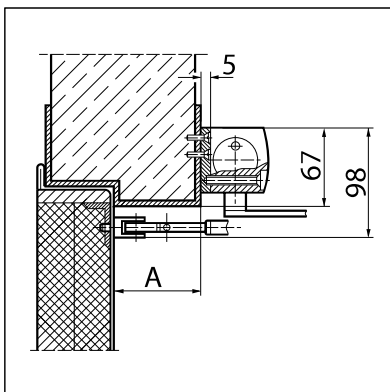


Dimensioni di colpo porta destra



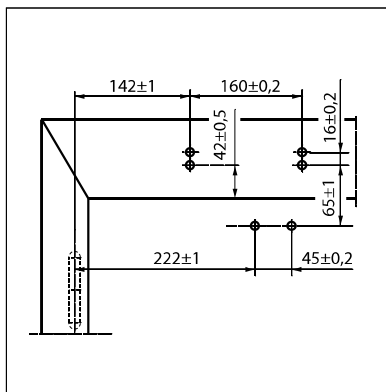
Dimensioni di colpo porta sinistra

Montaggio con piastra di montaggio

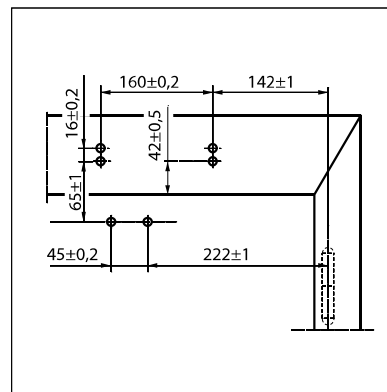


Sezione = montaggio con piastra di montaggio

A = profondità architrave max. 70 mm
 nelle porte tagliafuoco e tagliafumo



Dimensioni di colpo porta destra



Dimensioni di colpo porta sinistra

GEZE TS 4000 - Informazioni per l'ordinazione

Descrizione	Versione	No. id.
Chiudiporta GEZE TS 4000 grandezza EN 1-6 con resistenza in apertura (senza braccio)	argento	102789
	bronzo scuro	102790
	bianco RAL 9016	102791
	colori RAL ²⁾	102792
Chiudiporta GEZE TS 4000 S grandezza EN 1-6 con ritardo di chiusura e resistenza in apertura (senza braccio)	argento	107745
	bronzo scuro	107746
	bianco RAL 9016	107747
	colori RAL ²⁾	107748
Braccio TS 4000/2000 ³⁾ con fermo meccanico	argento	102454
	bronzo scuro	102455
	bianco RAL 9016	102456
	colori RAL ²⁾	102457
Braccio TS 4000/2000 ³⁾ con fermo meccanico inseribile e disinseribile	argento	102445
	bronzo scuro	102446
	bianco RAL 9016	102447
	colori RAL ²⁾	102448
Braccio TS 4000/2000 Allungato, per montaggio rovesciato con profondità telaio tra 70 e 170 mm	argento	102431
	bronzo scuro	102432
	bianco RAL 9016	102433
	colori RAL ²⁾	102434
Braccio TS 4000/2000 Standard	argento	102421
	bronzo scuro	102422
	bianco RAL 9016	102423
	simile all'acciaio inox ¹⁾	102426
	colori RAL ²⁾	102425
GEZE TS 4000 versione stanza umida confezione completa grandezza EN 1-6 con resistenza in apertura, specifica protezione dalla corrosione con accessori per viti in acciaio inox e braccio normale	argento	120104

1) Solo per ambienti asciutti

2) Per la maggiorazione relativa ai colori speciali RAL, vedi Avvertenze generali

3) Non omologato in Germania per porte tagliafuoco e tagliafumo

GEZE TS 1500 / TS 2000 / TS SYSTEM 4000

TS 1500/TS 2000/
TS 4000Chiudiporta aerei
con braccio**Materiale di montaggio**

Prolunga dell'asse per TS 4000 / TS 2000 Dentatura a corona	10 mm	zincata	103548
	10 mm	nera	103677
	15 mm	zincata	103549
	15 mm	nera	103678
	20 mm	zincata	103550
	20 mm	nera	103679
Dima di foratura chiudiporta per TS 5000/4000/3000/2000			053134
Pattino di serraggio in vetro chiudiporta per TS 5000/TS 4000		argento	057126
		bronzo scuro	057127
		bianco RAL 9016	009491
		colori RAL ²⁾	009494
Piastra di montaggio e di riscontro porta tuttovetro per TS 5000/TS 4000		argento	007923
		bronzo scuro	007924
		colori RAL ²⁾	007926
Piastra di montaggio braccio per TS 4000/2000, con telai sottili		argento	057109
		colori RAL ²⁾	082506
Piastra di montaggio braccio per TS 4000/2000, con montaggio a braccio parallelo		argento	053318
		bronzo scuro	053319
		colori RAL ²⁾	027460
Piastra di fissaggio porta ad arco ribassato per TS 4000, altezza arco max. 130 mm		argento	058782
		bronzo scuro	058783
		colori RAL ²⁾	119472
Piastra di montaggio chiudiporta per TS 5000/4000 con sagoma di foratura secondo DIN EN 1154 foglio supplementare 1		argento	049185
		bronzo scuro	052351
		bianco RAL 9016	068627
		zincata	057956
		colori RAL ²⁾	029176
Angolare per montaggio rovesciato BG per TS 5000/TS 4000		argento	049240
		bronzo scuro	052352
		colori RAL ²⁾	104451
Accessorio			
Capelotto di copertura chiudiporta per TS 5000 / TS 4000, utilizzabile solo nel montaggio su anta		argento	067724
		bronzo scuro	067725
		bianco RAL 9016	067726
		ottone	072698
		acciaio inox	072696
		colori RAL ²⁾	000756

2) Per la maggiorazione relativa ai colori speciali RAL, vedi Avvertenze generali