

## GEZE TS 1500 G

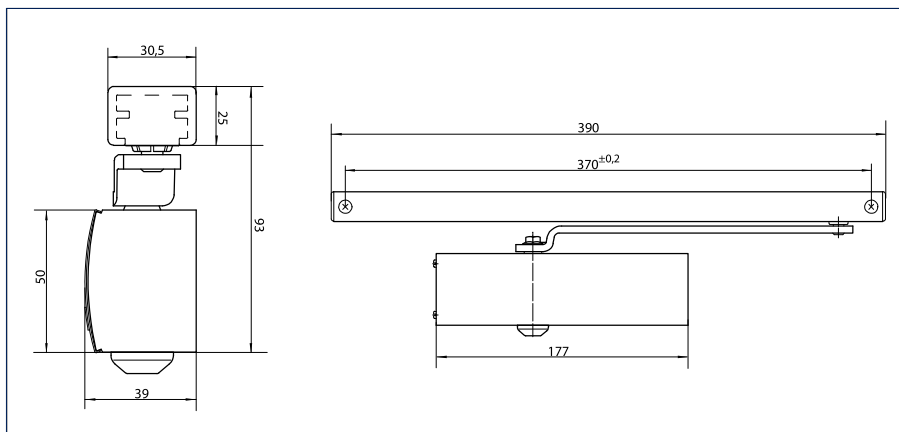
### Chiudiporta con braccio a slitta per porte a un'anta di larghezza max. 750 mm

Il chiudiporta aereo TS 1500 G con braccio a slitta è indicato per porte interne a un'anta di larghezza max. 750 mm (forza di chiusura fissa EN gr. 1). La velocità di chiusura e il colpo finale idraulico sono regolabili. Il chiudiporta, come opzione, è disponibile con piastra di montaggio ed è adatto per porte a battente destre e sinistre senza inversione.

### GEZE TS 1500 G



### GEZE TS 1500 G



### Campo di applicazione

- Per porte interne
- Per porte a battente con anta di larghezza max. 750 mm
- Per porte con apertura a sinistra e a destra senza inversione

**Dati tecnici chiudiporta**

Caratteristiche del prodotto	Chiudiporta GEZE TS 1500 G
Forza di chiusura sec. EN 1154	1
Larghezza anta max. consigliata	750 mm
Stessa esecuzione DIN-L e DIN-R	●
Prodotto controllato secondo	Chiudiporta collaudati a norma EN 1154
Lunghezza	177 mm
Profondità costruttiva	39 mm
Altezza	50 mm

**Funzioni**

Forza di chiusura regolabile	No
Velocità di chiusura regolabile	●
Colpo finale regolabile	Si, tramite valvola
Resistenza in apertura integrata	No

- = SI
- = OPTIONAL

**Dati tecnici braccio a slitta**

Caratteristiche del prodotto	Braccio a slitta TS 1500 G	Braccio a slitta TS 1500 G/F
Lunghezza		390 mm
Profondità costruttiva		30,5 mm
Altezza		20,5 mm

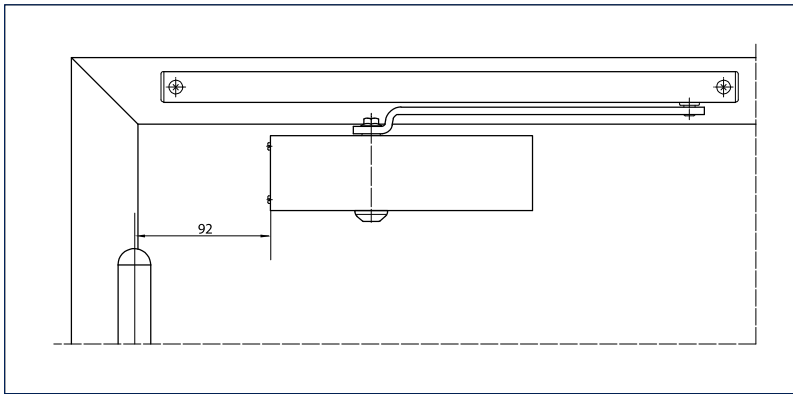
**Funzioni**

Limite di apertura integrato	○	○
Fermo integrato	○	Meccanico
Fermo inseribile/disinseribile		●
Fermo calpestabile		●
Angolo di fermo		80°-130°

- = SI
- = OPTIONAL

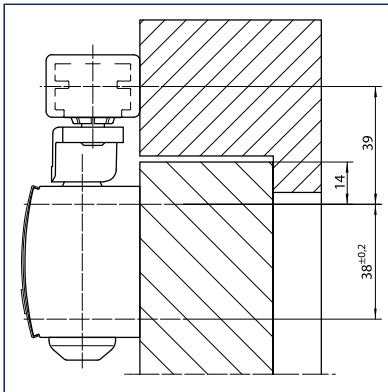
**Montaggio su anta / lato cerniere TS 1500 G**

Vista

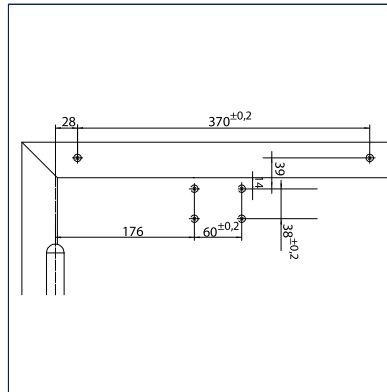


Esempio di montaggio

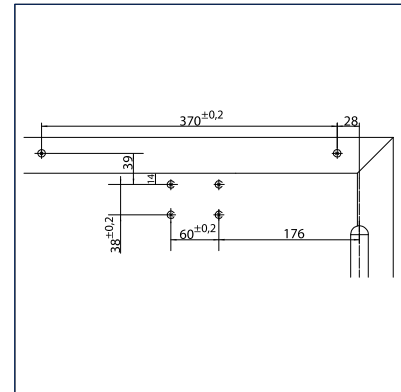
**Montaggio diretto**



Sezione = montaggio diretto

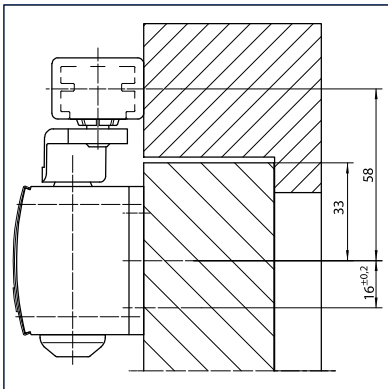


Dimensioni di battuta porta sinistra

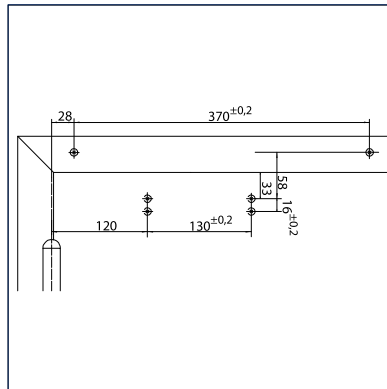


Dimensioni di battuta porta destra

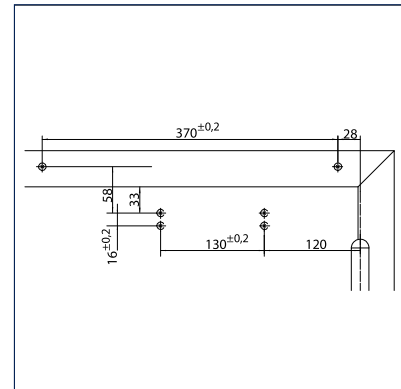
**Montaggio con piastra**



Sezione = montaggio con piastra



Dimensioni di battuta porta sinistra



Dimensioni di battuta porta destra

**GEZE TS 1500 G - Informazioni per l'ordinazione**

Descrizione	Versione	No. id.
Chiudiporta GEZE TS 1500 G grandezza EN 1 (senza braccio a slitta e leva)	argento	101792
	bronzo scuro	101793
	bianco RAL 9016	101794
	colori RAL	101875
Braccio a slitta TS 1500 G con leva	argento	101885
	bronzo scuro	101886
	bianco RAL 9016	101887
Braccio a slitta TS 1500 G/F con fermo meccanico e leva	colori RAL <sup>1)</sup>	101888
	argento	101889
	bronzo scuro	101890
	bianco RAL 9016	101891
Piastra di montaggio braccio a slitta per TS 1500 G	colori RAL <sup>1)</sup>	101892
	argento	072333
	colori RAL <sup>1)</sup>	072355
Piastra di montaggio chiudiporta per TS 1500	argento	029682
	bronzo scuro	029683
	bianco RAL 9016	029685
	colori RAL <sup>1)</sup>	029686
<b>Accessori</b>		
Cappellotto di copertura chiudiporta per TS 1500, utilizzabile solo nel montaggio su anta	argento	080147
	bronzo scuro	080148
	bianco RAL 9016	080149
	colori RAL	080150
Dispositivo di fermo meccanico per braccio a slitta standard / T-Stop / Boxer 20,7 mm, forza di tenuta regolabile, attivabile e disattivabile, calpestabile		071924
Limite di apertura flessibile per porte leggere rivettato per braccio a slitta, braccio a slitta standard BG & Boxer 20,7 mm		069780

<sup>1)</sup> Per la maggiorazione relativa ai colori speciali RAL, vedi Avvertenze generali