

## GEZE TS 1500

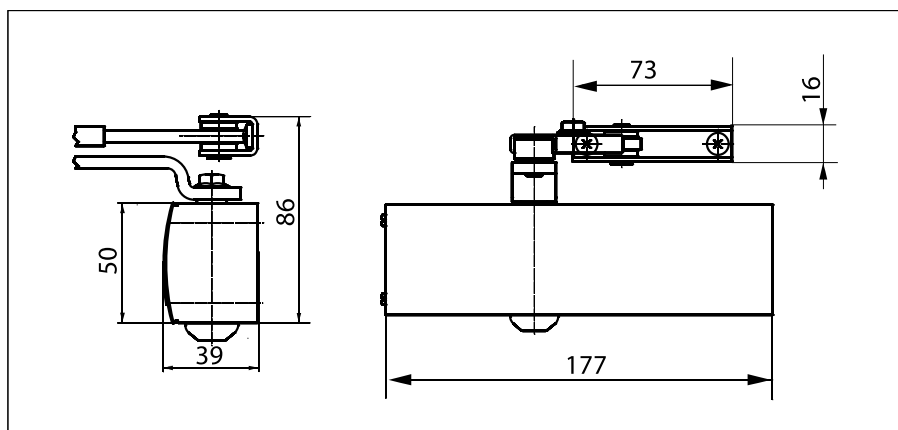
### Chiudiporta con braccio a V per porte a un'anta di larghezza max. 1100 mm

Il chiudiporta aereo TS 1500 è indicato per porte a un'anta di larghezza max. 1100 mm. La velocità di chiusura e il colpo finale idraulico sono regolabili. Forza di chiusura variabile in due grandezze tramite semplice rotazione del cuscinetto di supporto per il braccio: forza di chiusura `debole` (grandezza 3 secondo EN 1154) per ante di larghezza max. 950 mm e forza di chiusura `forte` (grandezza 4 secondo EN 1154) per ante di larghezza max. 1100 mm. Il chiudiporta, come opzione, è disponibile con piastra di montaggio ed è adatto per porte a battente destre e sinistre senza inversione.

#### Versione speciale:

- GEZE TS 1500 dotato di braccio a V con fermo e angolo di fermo regolabile tra 70° e 150°

### GEZE TS 1500



#### Campo di applicazione

- Per porte interne
- Per porte a battente con anta di larghezza max. 1100 mm
- Per porte con apertura a sinistra e a destra senza inversione
- Montaggio standard sull'anta della porta, lato cerniere, possibilità di montaggio rovesciato sul lato opposto alle cerniere

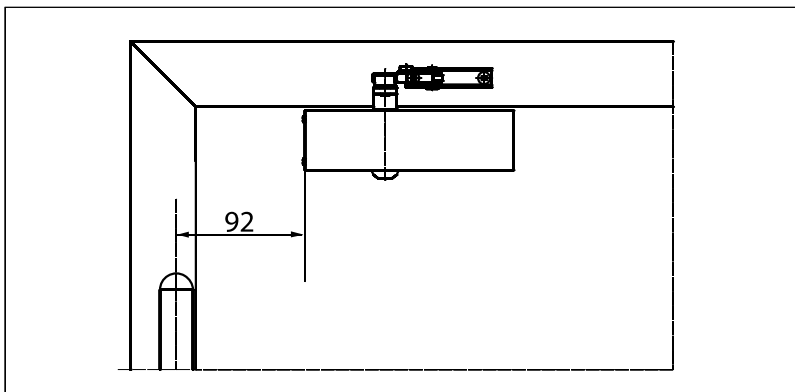
**Dati tecnici chiudiporta**

<b>Caratteristiche del prodotto</b>	<b>Chiudiporta GEZE TS 1500</b>
Forza di chiusura secondo EN1154	3 / 4
Larghezza anta max. consigliata	1100 mm
Stessa esecuzione DIN-L e DIN-R	•
Prodotto controllato secondo	Chiudiporta controllato secondo EN1154
Lunghezza	177 mm
Profondità costruttiva	39 mm
Altezza	50 mm
<b>Funzioni</b>	
Forza di chiusura regolabile	• tramite montaggio
Velocità di chiusura regolabile	•
Colpo finale regolabile	• tramite valvola
Resistenza in apertura integrata	○
Posizione regolazione forza di chiusura	Posizione di montaggio

- = sì
- = no

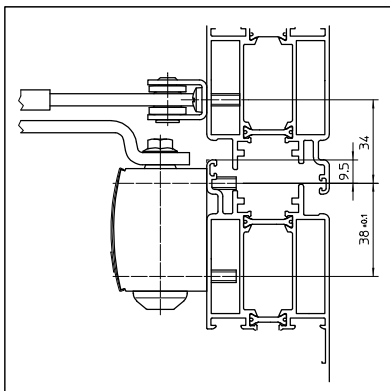
Montaggio su anta / lato cerniere TS 1500

Vista

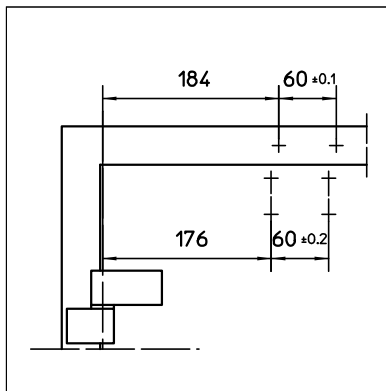


Esempio di montaggio GEZE TS 1500

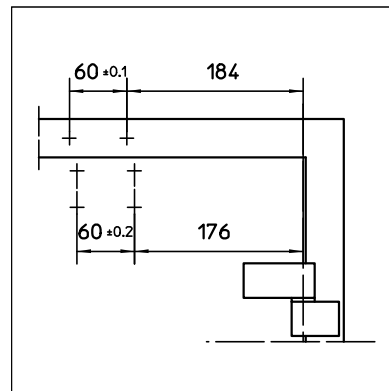
Montaggio diretto



Sezione = montaggio diretto

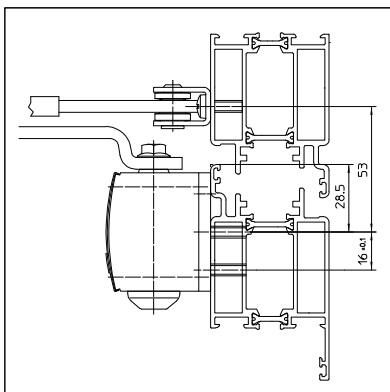


Dimensioni di colpo porta sinistra

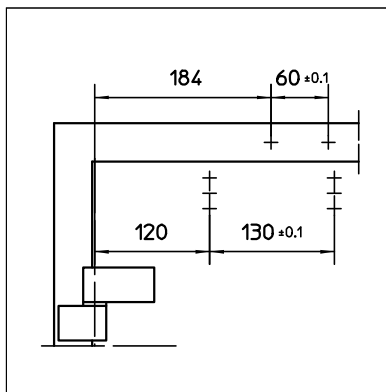


Dimensioni di colpo porta destra

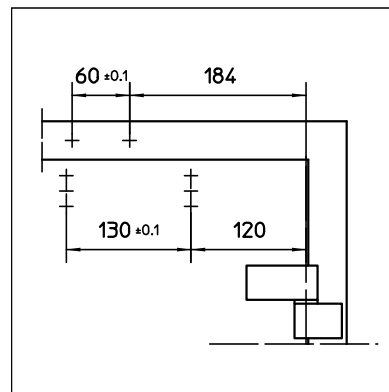
Montaggio con piastra di montaggio



Sezione = montaggio con piastra di montaggio



Dimensioni di colpo porta sinistra



Dimensioni di colpo porta destra

## GEZE TS 1500 - Informazioni per l'ordinazione

Descrizione	Versione	No. id.
Chiudiporta GEZE TS 1500 grandezza EN 3/4 (senza braccio)	argento	101792
	bronzo scuro	101793
	bianco RAL 9016	101794
	colori RAL <sup>1)</sup>	101875
Braccio TS 1500/1000 C <sup>2)</sup> con fermo meccanico	argento	101815
	bronzo scuro	101816
	bianco RAL 9016	101817
	colori RAL <sup>1)</sup>	101818
Braccio TS 1500/1000 C Standard	argento	101878
	bronzo scuro	101879
	bianco RAL 9016	101881
	colori RAL <sup>1)</sup>	101882
<b>Materiale di montaggio</b>		
Piastra di montaggio chiudiporta per TS 1500	argento	029682
	bronzo scuro	029683
	bianco RAL 9016	029685
	colori RAL <sup>1)</sup>	029686
<b>Accessorio</b>		
Capellotto di copertura chiudiporta per TS 1500, utilizzabile solo nel montaggio su anta	argento	080147
	bronzo scuro	080148
	bianco RAL 9016	080149
	colori RAL	080150

1) Per la maggiorazione relativa ai colori speciali RAL, vedi Avvertenze generali

2) Non omologato in Germania per porte tagliafuoco e tagliafumo