

CHIUDIPIORTA INTEGRATI
SERIE BOXER GEZE



INDICE

Tabella panoramica serie Boxer GEZE	4
GEZE Boxer Chiudiporta integrato per porte ad un'anta di larghezza max. 1400 mm	5
GEZE Boxer E Chiudiporta integrato per porte ad un'anta di larghezza max. 1400 mm con fermo elettrico	10
GEZE Boxer EFS Chiudiporta integrato per porte ad un'anta di larghezza max. 1100 mm con funzione free-swing elettrica	15
GEZE Boxer ISM Sistema chiudiporta integrato per porte a due ante con sporgenza cerniere max. 2800 mm con regolazione della sequenza di chiusura integrata	18
GEZE Boxer E-ISM Sistema chiudiporta integrato per porte a due ante con sporgenza cerniere max. 2800 mm con regolazione della sequenza di chiusura integrata e fermo elettrico	26
GEZE Boxer ISM-EFS Sistema chiudiporta integrato per porte a due ante con sporgenza cerniere max. 2200 mm con regolazione della sequenza di chiusura integrata e funzione free-swing elettrica sull'anta attiva	34
GEZE Boxer P Chiudiporta integrato per porte a vento ad un'anta di larghezza max. 1100 mm	40
Centralina rivelatore fumo GEZE RSZ 6	44

Tabella panoramica serie Boxer GEZE

	Per porte ad un'anta						Per porte a due ante		
	Boxer forza 2-4 / 2-4 2V	Boxer forza 3-6	Boxer E forza 2-4	Boxer E forza 3-6	Boxer EFS	Boxer P	Boxer ISM	Boxer E-ISM	Boxer ISM-EFS
Omologazione per porte tagliafuoco e tagliafumo ¹⁾	•	•	•	•	•	•	•	•	•
senza barriere a norma DIN 18040 con larghezza anta max. in mm	EN4 1100	EN4 1100	FSA	FSA	FSA FL	EN4 1100	EN4 1100	FSA	FSA FL
Forza di chiusura sec. EN 1154	2-4	3-6	2-4	3-6	4	2-4	2-4/3-6	2-4/3-6	4/2-4
Larghezza anta (max.) in mm	1100	1400	1100	1400	1100	1100	1100/1400	1100/1400	1100/1100
Peso dell'anta (max.) in kg	130	180	130	180	130	80	130/180	130/180	130
Possibilità d'impiego									
Corpo chiudiporta integrato nell'anta	•	•	•	•	•	•	•	•	•
Braccio a slitta integrato nel telaio della porta	•	•	•	•	•	•	•	•	•
Angolo di apertura (max.)	120°	120°	120°	120°	120°	120°	120°	120°	120°
Funzioni									
Forza di chiusura regolabile	•	•	•	•		•	•	•	• ³⁾
Resistenza in apertura regolabile	•	•	•	•	•	•	•	•	•
Colpo finale regolabile	•	•	•	•	•	•	•	•	•
Velocità di chiusura regolabile	•	•	•	•	•	•	•	•	•
Fermo meccanico ²⁾	•	•				•	•		
Fermo elettrico			•	•				•	
Fermo elettrico per free-swing					•				•
Regolazione sequenza di chiusura meccanica, integrata							•	•	•
Limite di apertura flessibile			•	•	•		•	•	•

• = sì

¹⁾ Per le porte tagliafuoco e tagliafumo è richiesto un certificato di omologazione supplementare della porta.

²⁾ A posteriori, non nelle porte tagliafuoco e tagliafumo

³⁾ Forza di chiusura regolabile solo sull'anta passiva

FSA = sistema di fermo

FSA FL = sistema di fermo free-swing

GEZE Boxer

Chiudiporta integrato per porte ad un'anta di larghezza max. 1400 mm

Il chiudiporta integrato GEZE Boxer per porte ad un'anta è incorporato e completamente nascosto nell'anta e nel telaio. Il braccio a slitta e la leva sono visibili solo con la porta aperta. La forza di chiusura, la velocità di chiusura, il colpo finale e la resistenza in apertura idraulica sono impostabili comodamente dall'alto anche dopo il montaggio. Questo chiudiporta si può usare su porte a battente destre e sinistre senza inversione.

Per le porte tagliafumo è richiesto un certificato di omologazione supplementare della porta. Con un angolo di apertura di ca. 120°, l'apertura della porta va limitata.

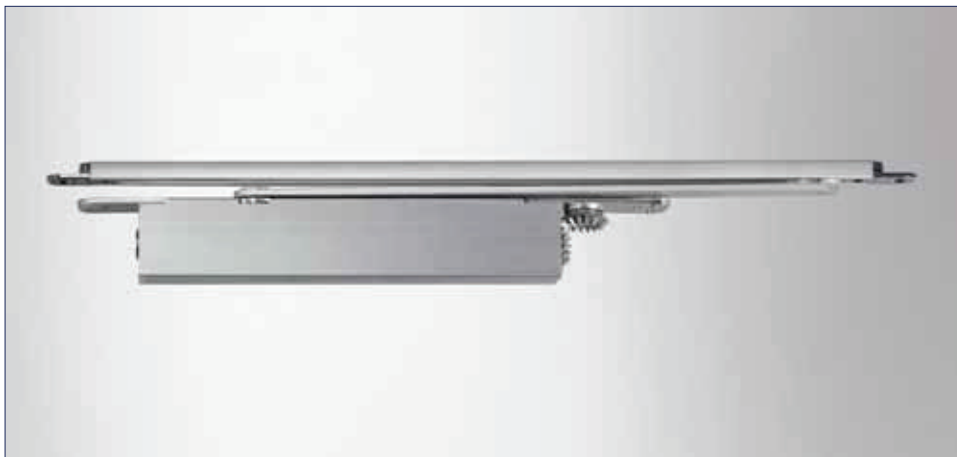
Optional:

Fermo meccanico

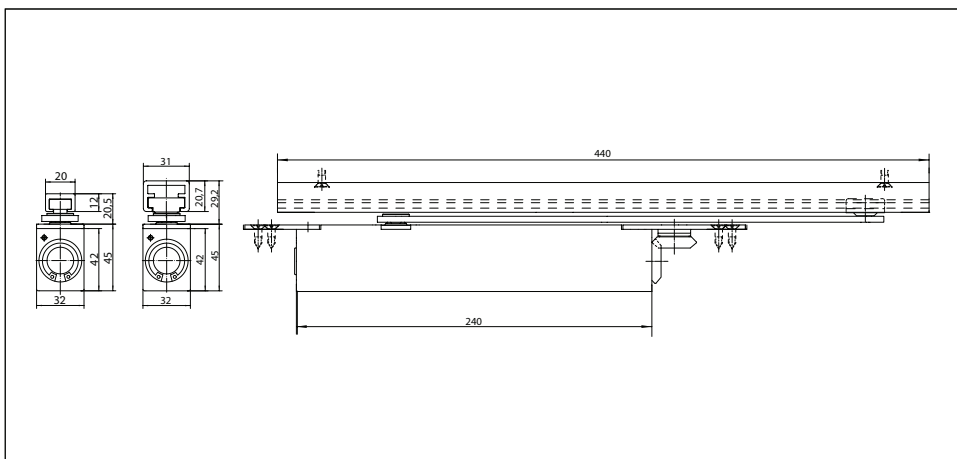
L'angolo di fermo è regolabile senza soluzione di continuità tra ca. 80° e 120°, anche la forza di tenuta del fermo è regolabile.

Nota bene: l'utilizzo sulle porte tagliafuoco non è consentito.

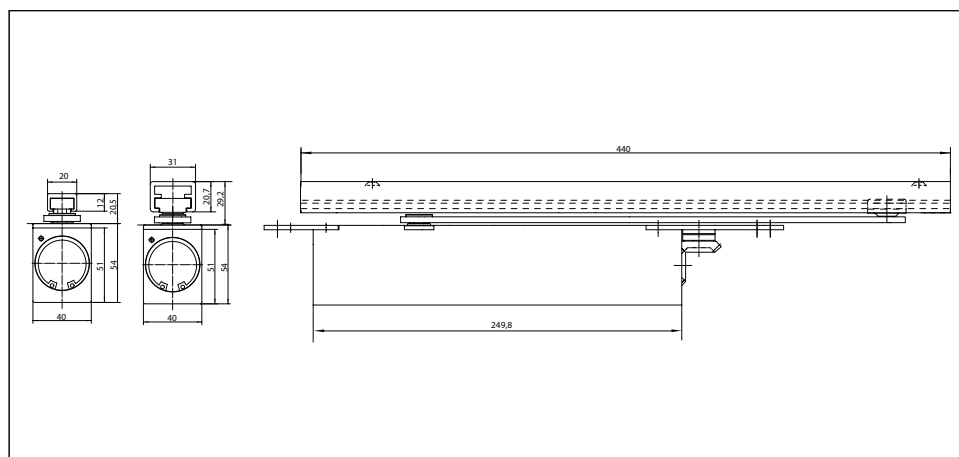
GEZE Boxer



GEZE Boxer



Forza 2-4



Forza 3-6

Campo di applicazione

- Per porte con apertura a sinistra e a destra senza inversione
- Chiudiporta forza 2-4 per porte interne con larghezza anta max. 1100 mm e peso max. 130 kg
- Chiudiporta forza 2-4 2V con valvola colpo finale indipendente. In questo modo è possibile aumentare e ridurre la velocità del colpo finale (funzione freno finale).
- Chiudiporta forza 3-6 per porte interne ed esterne con larghezza anta max. 1400 mm e peso max. 180 kg
- Spessore anta a partire da 40 mm per forza 2-4, da 50 mm per forza 3-6
- Per porte tagliafumo con relativo certificato di omologazione

Dati tecnici chiudiporta

Caratteristiche del prodotto	Chiudiporta GEZE Boxer 2-4	Chiudiporta GEZE Boxer 2-4 2V	Chiudiporta GEZE Boxer 3-6
Forza di chiusura sec. EN 1154	2 - 4	2 - 4	3 - 6
Larghezza anta max. consigliata	1100 mm	1100 mm	1400 mm
Peso anta max. consigliato	130 kg	130 kg	180 kg
Spessore anta min.	40 mm	40 mm	50 mm
Stessa esecuzione DIN-L e DIN-R	●	●	●
Prodotto controllato secondo	Chiudiporta collaudati a norma EN 1154		
Lunghezza	286 mm	286 mm	293 mm
Profondità costruttiva	32 mm	32 mm	40 mm
Altezza	45 mm	45 mm	54 mm

Funzioni

Forza di chiusura regolabile	Sì, senza soluzione di continuità		
Velocità di chiusura regolabile	●	●	●
Colpo finale regolabile	Sì, tramite valvola		
Resistenza in apertura integrata	Sì, regolabile idraulicamente		
Posizione regolazione forza di chiusura	Sopra		
Valvola di sicurezza contro danni intenzionali	●	●	●
Comando valvola per la regolazione della velocità di chiusura colpo finale		●	

Dati tecnici braccio a slitta

Caratteristiche del prodotto	Braccio a slitta Boxer 12 mm	Braccio a slitta Boxer 20,7 mm
Utilizzo su porta a vento/battente		Porta a battente
Lunghezza	440 mm	
Profondità costruttiva	20 mm	31 mm
Altezza	12 mm	20,7 mm

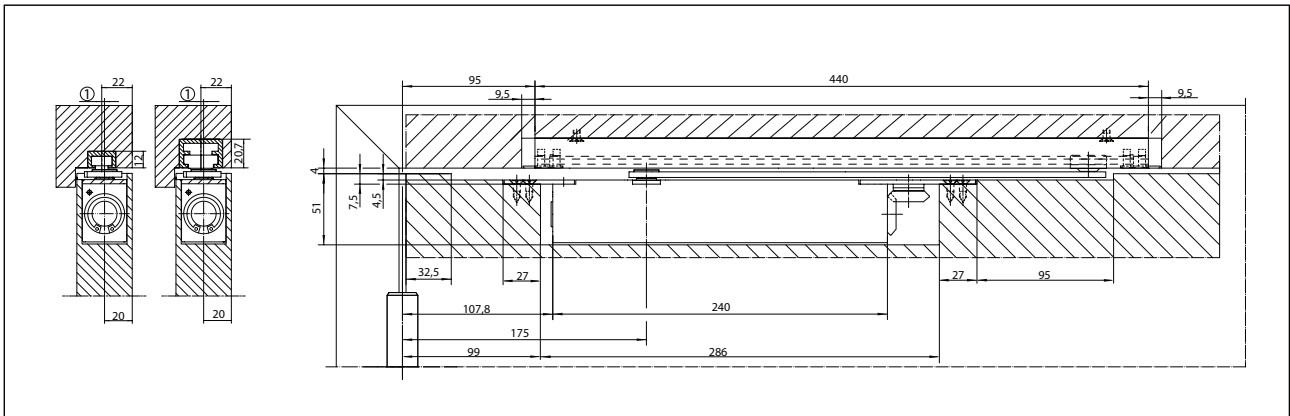
Funzioni

Limite di apertura integrato	○	○
Fermo integrato	○	○

- = optional
● = standard

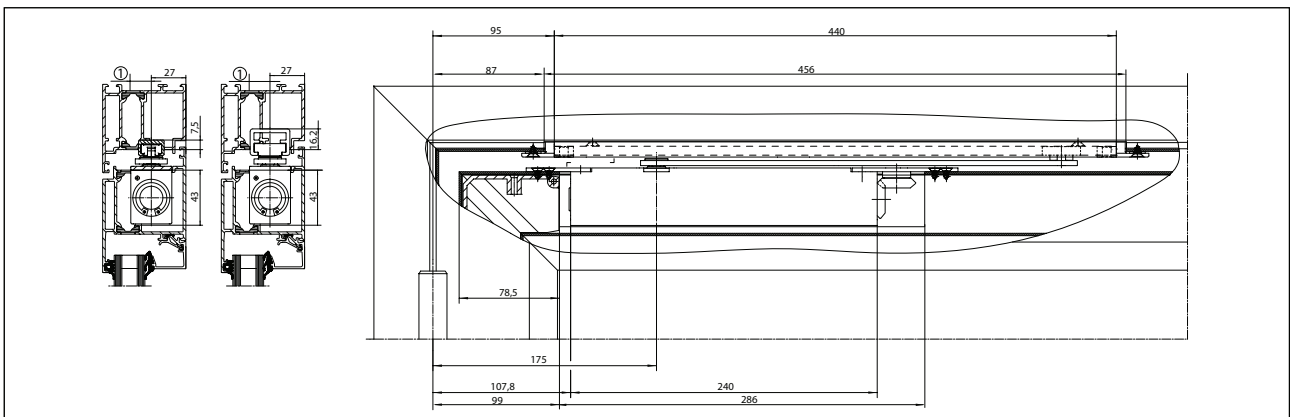
Disegni di installazione

Boxer forza 2-4



Montaggio su porta in legno

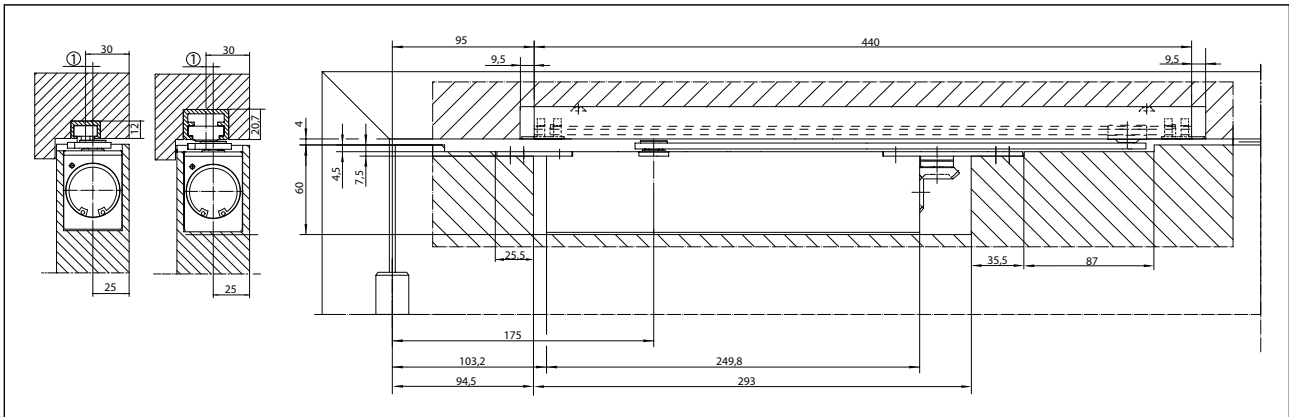
(1) = disallineamento max. braccio a slitta 10 mm



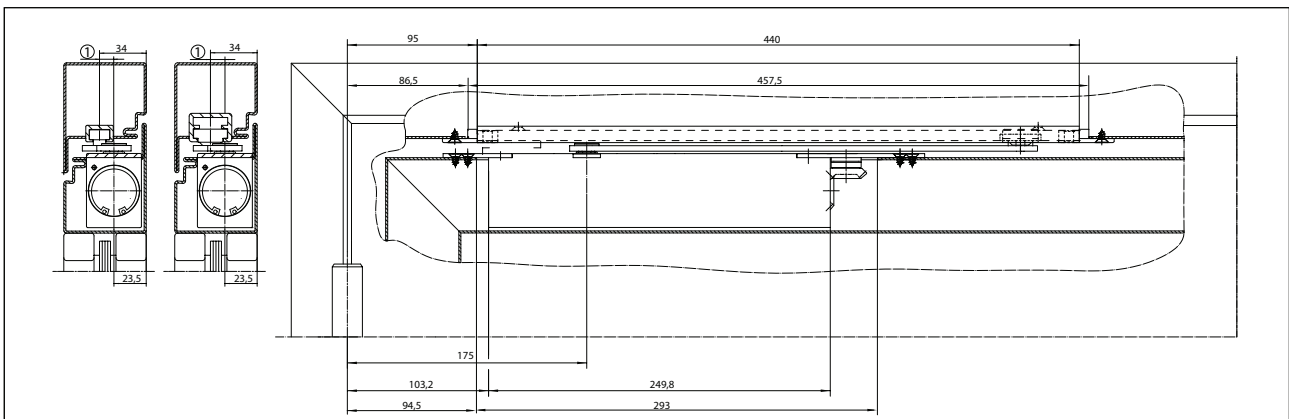
Montaggio su porta in metallo

(1) = disallineamento max. braccio a slitta 10 mm

Boxer forza 3-6



Montaggio su porta in legno
 (1) = disallineamento max. braccio a slitta 10 mm



Montaggio su porta in metallo
 (1) = disallineamento max. braccio a slitta 10 mm

GEZE Boxer - Informazioni per l'ordinazione

Denominazione	Estensione asse	Esecuzione	No. id.
Chiudiporta GEZE Boxer 2-4 forza EN 2-4 con resistenza in apertura (senza braccio a slitta)	0 mm		099728
	4 mm		101759
	8 mm		101760
Chiudiporta GEZE Boxer 2-4 2V forza EN 2-4 con resistenza in apertura e valvola colpo finale indipendente (possibile anche freno finale, senza braccio a slitta)	0 mm		134448
	4 mm		134493
	8 mm		134494
Chiudiporta GEZE Boxer 3-6 forza EN 3-6 con resistenza in apertura (senza braccio a slitta)	0 mm		099735
	4 mm		101761
	8 mm		101762
Braccio a slitta Boxer 12 mm con leva, altezza costruttiva 12 mm		argento	129213
		colori RAL ¹⁾	135732
Braccio a slitta Boxer 20,7 mm con leva, altezza costruttiva 20,7 mm		argento	112161
		colori RAL ¹⁾	135689
Accessori			
Dispositivo di fermo meccanico per braccio a slitta standard / T-Stop / Boxer 20,7 mm, forza di tenuta regolabile, attivabile e disattivabile, superabile			071924
Dispositivo di fermo meccanico per braccio a slitta Boxer 12 mm, forza di tenuta regolabile, non superabile			129145
Limitatore di apertura flessibile per porte leggere per braccio a slitta rivettato, braccio a slitta standard BG e Boxer 20,7 mm			069780
Limitatore di apertura flessibile per porte leggere per braccio a slitta Boxer 12 mm			129343

¹⁾ Per la maggiorazione relativa ai colori speciali RAL, vedi Avvertenze generali nel listino prezzi.



VitraHaus, Weil am Rhein, Germania (foto: Oliver Look)