

## GEZE TS 3000 V

### Chiudiporta con braccio a slitta per porte a un'anta di larghezza max. 1100 mm

Il chiudiporta aereo TS 3000 V è omologato per porte a battente ad un'anta destre e sinistre fino a 1100 mm e per le porte tagliafuoco e tagliafumo. La forza di chiusura, secondo EN 1154 grandezza 1 – 4, si regola lateralmente, mentre il colpo finale idraulico e la velocità di chiusura termostabilizzata si regolano frontalmente.

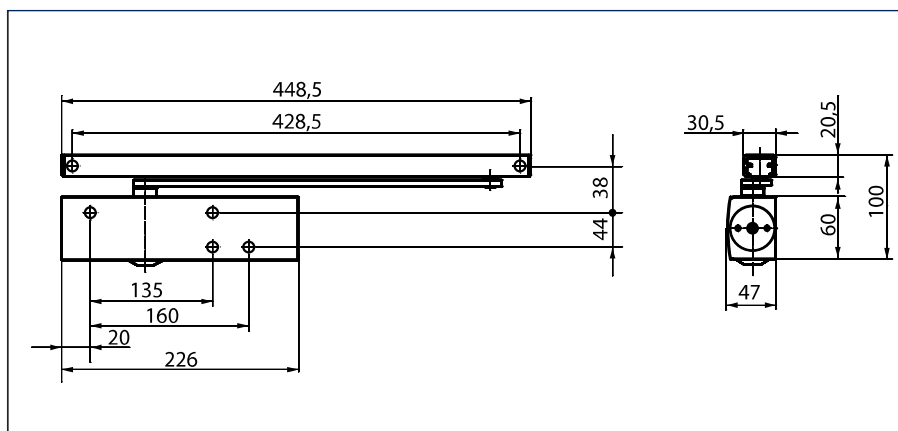
#### Versioni speciali

- TS 3000 V con fermo meccanico, regolabile tra 80° e 130° senza soluzione di continuità (non è consentito utilizzarlo con le porte tagliafuoco e tagliafumo)
- TS 3000 V BC con resistenza in apertura regolabile frontalmente

### GEZE TS 3000 V



### GEZE TS 3000 V



#### Campo di applicazione

- Per porte a battente con anta di larghezza max. 1100 mm
- Per porte con apertura a sinistra e a destra senza inversione
- Per porte tagliafuoco (chiudiporta con piastra di montaggio)

**Dati tecnici chiudiporta**

<b>Caratteristiche del prodotto</b>	<b>Chiudiporta GEZE TS 3000 V</b>	<b>Chiudiporta GEZE TS 3000 V BC</b>	<b>Chiudiporta GEZE TS 3000 EN3</b>
Forza di chiusura sec. EN 1154	1 - 4	1 - 4	3
Larghezza anta max. consigliata	1100 mm	1100 mm	950 mm
Stessa esecuzione DIN-L e DIN-R	●	●	●
Prodotto controllato secondo	Chiudiporta collaudati a norma EN 1154		
Piastra di montaggio con sagoma di foratura secondo EN1154 foglio supplementare	●	●	●
Lunghezza	226 mm		
Profondità costruttiva	46 mm		
Altezza	60 mm		

**Funzioni**

Forza di chiusura regolabile	Si, senza soluzione di continuità	Si, senza soluzione di continuità	No
Velocità di chiusura regolabile	●	●	●
Colpo finale regolabile	Si, tramite valvola		
Resistenza in apertura integrata	No	Si, regolabile idraulicamente	No
Posizione regolazione forza di chiusura	Lateralmente	Lateralmente	
Valvola di sicurezza contro danni intenzionali	●	●	●
Valvole termostabilizzate	●	●	●

- = SI
- = OPTIONAL

**Dati tecnici braccio a slitta**

<b>Caratteristiche del prodotto</b>	<b>Braccio a slitta TS 5000/3000, regolabile in altezza</b>	<b>Braccio a slitta TS 5000/3000</b>	<b>Braccio a slitta T-Stop TS 5000/3000</b>
Lunghezza	448,5 mm	448,5 mm	452,5 mm
Profondità costruttiva	30,5 mm	30,5 mm	33 mm
Altezza	20,5 mm	20,5 mm	30 mm

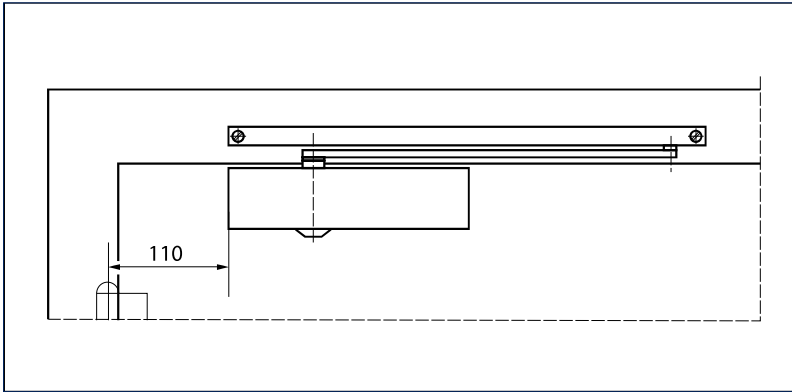
**Funzioni**

Limite di apertura integrato	○	○	●
Fermo integrato	○	○	○
Possibilità di correzione in altezza	●		

- = SI
- = OPTIONAL

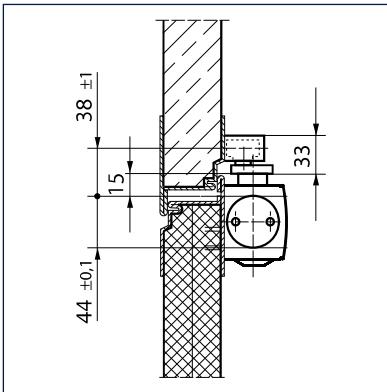
**Montaggio su anta / lato cerniere TS 3000 V**

Vista

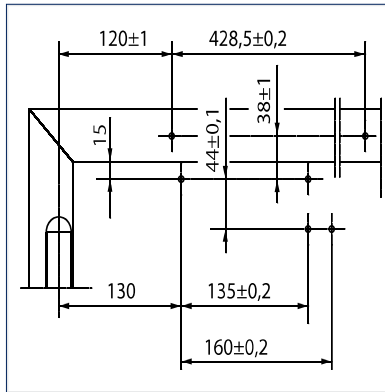


Esempio di montaggio

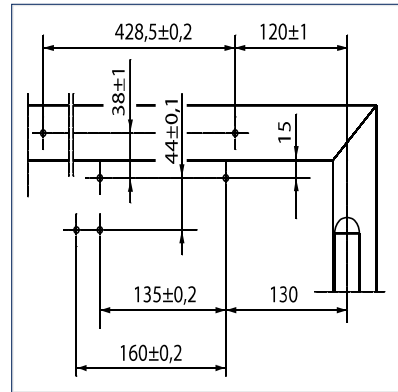
**Montaggio diretto**



Sezione = montaggio diretto

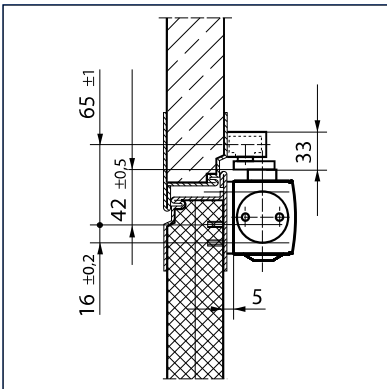


Dimensioni di battuta porta sinistra

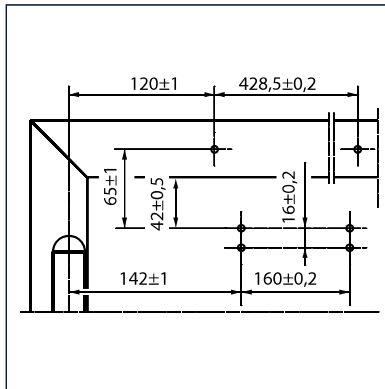


Dimensioni di battuta porta destra

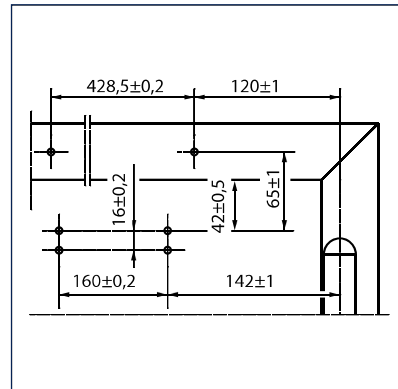
**Montaggio con piastra**



Sezione = montaggio con piastra



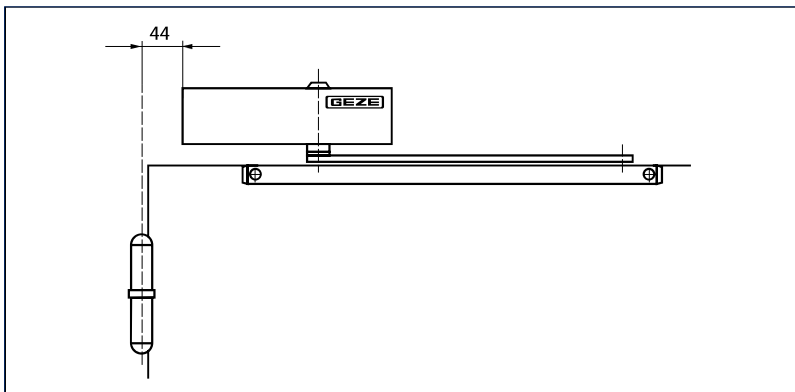
Dimensioni di battuta porta sinistra



Dimensioni di battuta porta destra

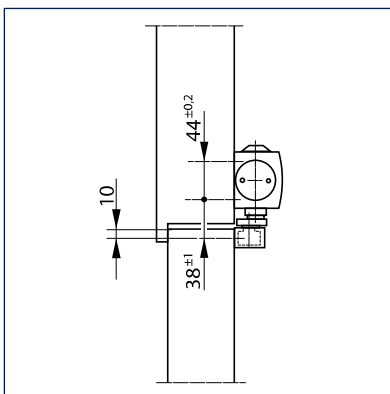
**Montaggio rovesciato / lato cerniere TS 3000 V**

Vista

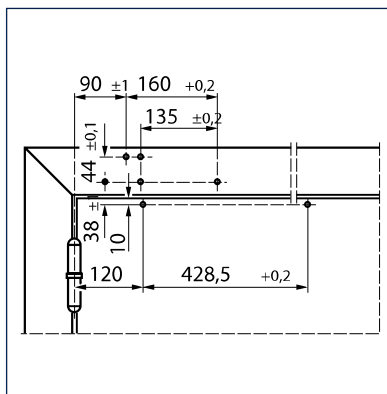


Esempio di montaggio

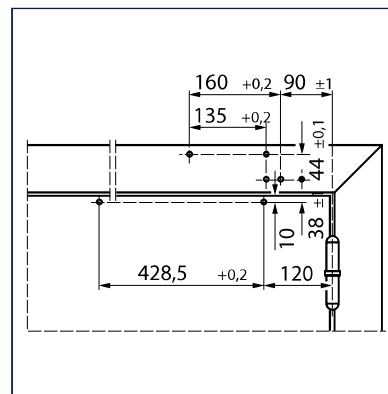
**Montaggio diretto**



Sezione = montaggio diretto

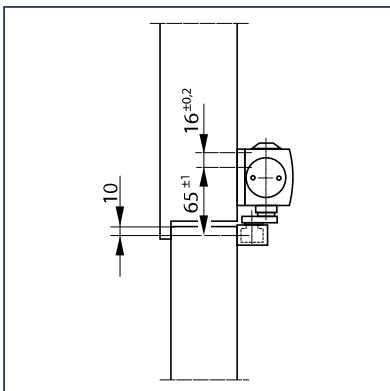


Dimensioni di battuta porta sinistra

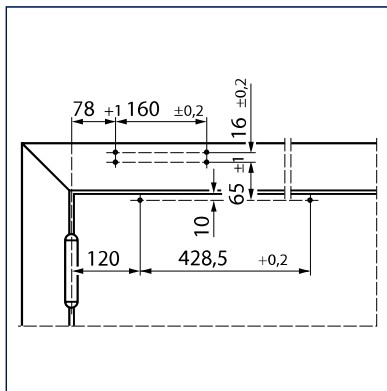


Dimensioni di battuta porta destra

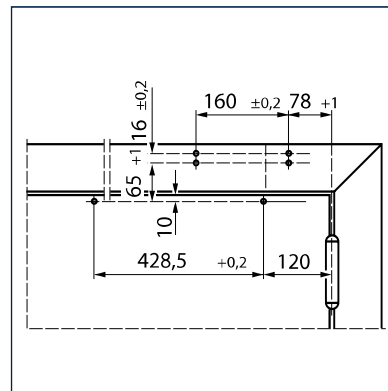
**Montaggio con piastra**



Sezione = montaggio con piastra



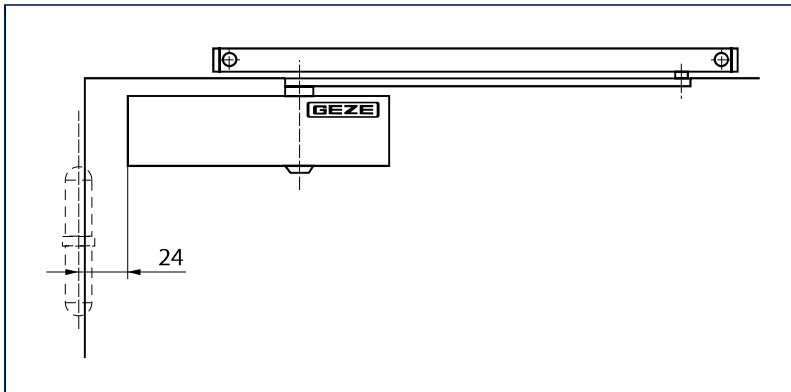
Dimensioni di battuta porta sinistra



Dimensioni di battuta porta destra

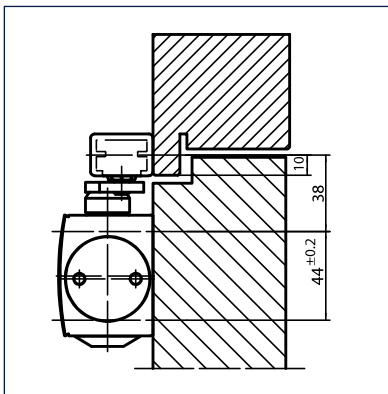
**Montaggio su anta / lato opposto cerniere TS 3000 V**

Vista

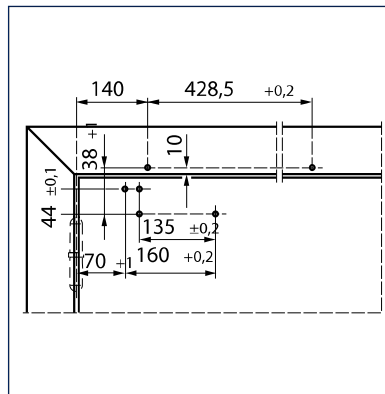


Esempio di montaggio

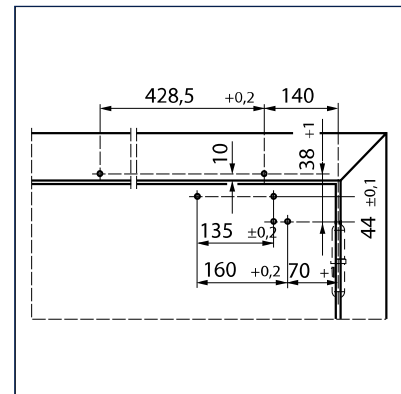
**Montaggio diretto**



Sezione = montaggio diretto

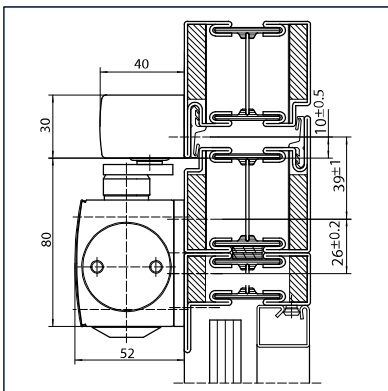


Dimensioni di battuta porta destra

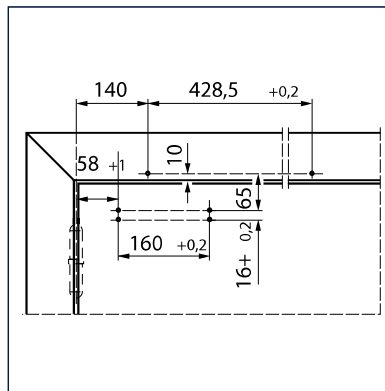


Dimensioni di battuta porta sinistra

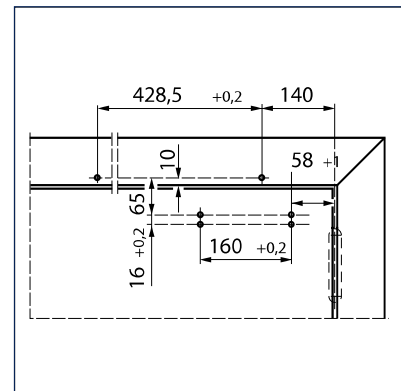
**Montaggio con piastra**



Sezione = montaggio con piastra



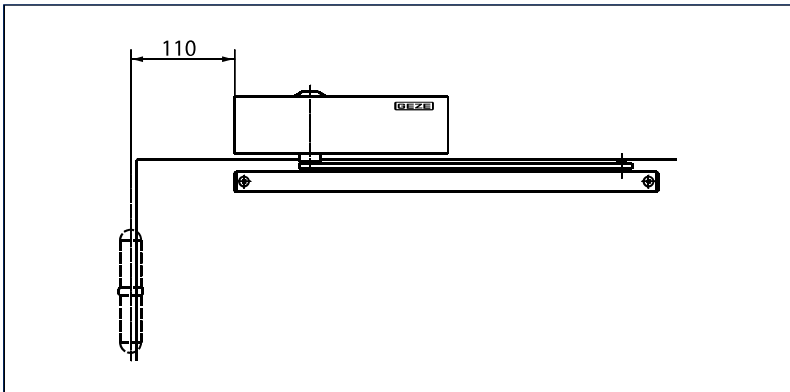
Dimensioni di battuta porta destra



Dimensioni di battuta porta sinistra

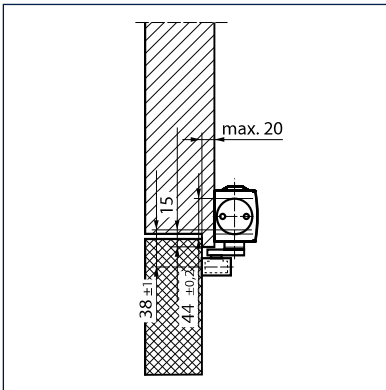
**Montaggio rovesciato / lato opposto cerniere TS 3000 V**

Vista

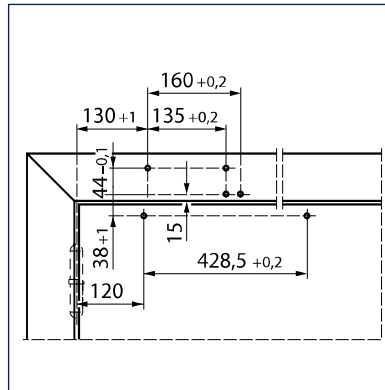


Esempio di montaggio

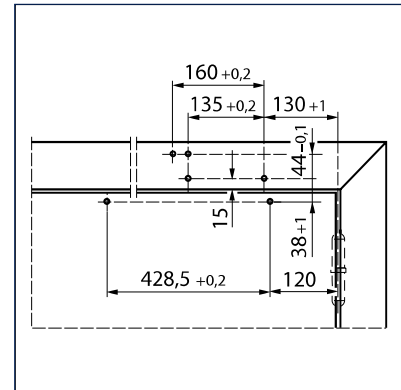
**Montaggio diretto**



Sezione = montaggio diretto

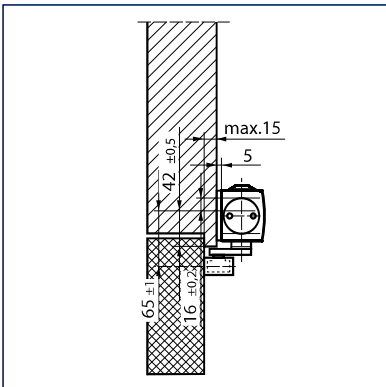


Dimensioni di battuta porta destra

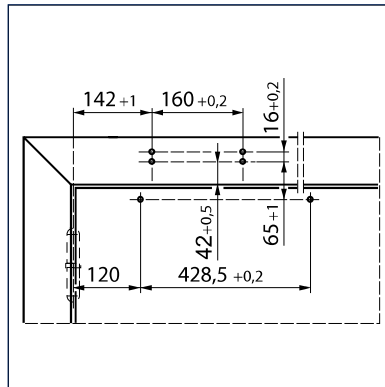


Dimensioni di battuta porta sinistra

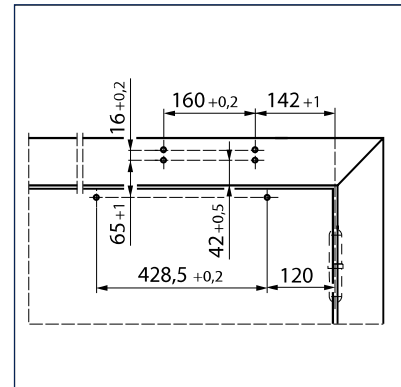
**Montaggio con piastra**



Sezione = montaggio con piastra



Dimensioni di battuta porta destra



Dimensioni di battuta porta sinistra

## GEZE TS 3000 V - Informazioni per l'ordinazione

Descrizione	Versione	No. id.
Chiudiporta GEZE TS 3000 V grandezza EN 1-4 (senza braccio a slitta e leva)	argento	028348
	bronzo scuro	028349
	bianco RAL 9016	028350
	colori RAL <sup>2)</sup>	028351
Chiudiporta GEZE TS 3000 V BC grandezza EN 1-4 con resistenza in apertura (senza braccio a slitta e leva)	argento	109326
	bronzo scuro	109327
	bianco RAL 9016	109328
Chiudiporta GEZE TS 3000 EN3 grandezza EN3 (senza braccio a slitta e leva)	colori RAL <sup>2)</sup>	109329
	argento	102247
	bronzo scuro	102306
Braccio a slitta TS 5000/TS 3000, regolabile in altezza compensazione dislivello +/- 2 mm, con leva	bianco RAL 9016	102307
	colori RAL <sup>2)</sup>	102308
	argento	115191
Braccio a slitta BG TS 5000/TS 3000, regolabile in altezza compensazione dislivello +/- 2 mm, con leva, impiego con il chiudiporta montato sull'anta sul lato opposto alle cerniere	colori RAL <sup>2)</sup>	115192
	argento	115193
Braccio a slitta TS 5000/TS 3000 Standard, con leva	colori RAL <sup>2)</sup>	115194
	argento	068221
	bronzo scuro	068222
	bianco RAL 9016	015695
Braccio a slitta BG TS 5000/TS 3000 Standard, con leva, impiego con il chiudiporta montato sull'anta sul lato opposto alle cerniere	simile all'acciaio inox <sup>1)</sup>	014945
	colori RAL <sup>2)</sup>	000773
	argento	025655
	bianco RAL 9016	029404
Braccio a slitta T-Stop TS 5000/TS 3000 con limite di apertura integrato e leva	simile all'acciaio inox <sup>1)</sup>	028732
	colori RAL <sup>2)</sup>	025656
	argento	102363
Braccio a slitta T-Stop BG TS 5000/TS 3000 con limite di apertura integrato e leva, impiego con il chiudiporta montato sull'anta sul lato opposto alle cerniere	bianco RAL 9016	108481
	simile all'acciaio inox <sup>1)</sup>	102364
	colori RAL <sup>2)</sup>	102365
Braccio a slitta T-Stop BG TS 5000/TS 3000 con limite di apertura integrato e leva, impiego con il chiudiporta montato sull'anta sul lato opposto alle cerniere	argento	102366
	bianco RAL 9016	108482
	simile all'acciaio inox <sup>1)</sup>	102367
<b>Materiale di montaggio</b>	colori RAL <sup>2)</sup>	102368
	argento	011230
	bronzo scuro	011232
	bianco RAL 9016	011233
Piastra di montaggio chiudiporta per TS 3000 con sagoma di foratura secondo DIN EN 1154 foglio supplementare 1	colori RAL <sup>2)</sup>	011234
	argento	014835
	bronzo scuro	014836
Pattino di serraggio in vetro chiudiporta per TS 3000/TS 2000 NV	bianco RAL 9016	014843
	colori RAL <sup>2)</sup>	014845
	argento	090259
Piastra di montaggio e di riscontro porta tuttovetro per TS 3000/TS 2000 NV	argento	090259
	argento	124683
Piastra di montaggio braccio a slitta BG per braccio a slitta standard / T-Stop / EFS	colori RAL <sup>2)</sup>	124684