



GEZE TS 3000 V / SYSTEM TS 5000
CHIUDIORTA AEREI CON BRACCIO A SLITTA



INDICE

Tabella panoramica sistema GEZE TS 5000	4
Sistema chiudiporta aerei GEZE TS 5000 / TS 3000 V	6
Possibilità d'installazione sistema GEZE TS 5000	7
Funzioni dei prodotti e informazioni generali	8
Cappellotti di copertura per chiudiporta GEZE	9
Chiudiporta aerei per porte a un'anta	
GEZE TS 1500 G	10
GEZE TS 3000 V	14
GEZE TS 5000 ECLine	22
GEZE TS 5000	26
GEZE TS 5000 E	35
GEZE TS 5000 R	43
Chiudiporta aerei con funzione free-swing	
GEZE TS 5000 EFS	51
GEZE TS 5000 RFS	56
Sistemi chiudiporta aerei per porte a due ante	
GEZE TS 5000 ISM	61
GEZE TS 5000 ISM-EFS	70
GEZE TS 5000 E-ISM	75
GEZE TS 5000 R-ISM	85
GEZE TS 5000 R-ISM-EFS	96
Limitatore di apertura per porte senza chiudiporta	
Braccio a slitta T-Stop GEZE	101
Accessori	
Centralina rivelatore fumo GEZE RSZ6	107
Informazioni generali sui prodotti	
Informazioni sui prodotti per chiudiporta	110
Referenze	111

Tabella panoramica sistema GEZE TS 5000

Per porte a un'anta

	TS 1500 G	TS 3000 V	TS 5000 ECline	TS 5000 ECline L	TS 5000	TS 5000 L	TS 5000 E	TS 5000 L-E	TS 5000 R	TS 5000 L-R	TS 5000 EFS	TS 5000 RFS
Omologazione per porte tagliafuoco e tagliafumo		•	•	•	•	•	•	•	•	•	•	•
Larghezza max. dell'anta (mm)	750	1100	1250	1250	1400	1400	1400	1400	1400	1400	1250	1250
Possibilità d'impiego:												
Montaggio su anta porta, lato cerniere	•	•	•		•		•		•		•	•
Montaggio rovesciato, lato cerniere		•		•		•					• ⁴⁾	• ⁴⁾
Montaggio su anta porta, lato opposto alle cerniere		•		•		•		•		•		
Montaggio rovesciato, lato opposto alle cerniere		•	•		•							
Funzioni:												
Forza di chiusura regolabile		•	•	•	•	•	•	•	•	•	•	•
Resistenza in apertura regolabile		• ²⁾	•	•	•	•	•	•	•	•		
Colpo finale idraulico regolabile	•	•	•	•	•	•	•	•	•	•	•	•
Ritardo di chiusura regolabile					• ¹⁾							
Velocità di chiusura regolabile	•	•	•	•	•	•	•	•	•	•	•	•
Supporto apertura integrato			•	•								
Supporto apertura disattivabile			•	•								
Fermo meccanico ³⁾	•	•			•	•						
Fermo elettromeccanico							•	•	•	•		
Fermo elettrico per free-swing											•	•
Centralina rivelatore fumo integrata									•	•		•
Regolazione sequenza di chiusura meccanica, integrata												
Pagina	10	14	22	22	26	27	35	35	43	43	51	56

• = sì

¹⁾ Modello TS 5000 S con ritardo di chiusura

²⁾ Modello TS 3000 V BC

³⁾ A posteriori, non nelle porte F ed RD

⁴⁾ Modello speciale

⁵⁾ Soluzione costituita da 2 chiudiporta aerei TS 5000 (L) e braccio a slitta adatto ISM, E-ISM ed R-ISM per il montaggio sul lato delle cerniere o sul lato opposto (versione BG)

⁶⁾ Funzione free-swing sull'anta attiva

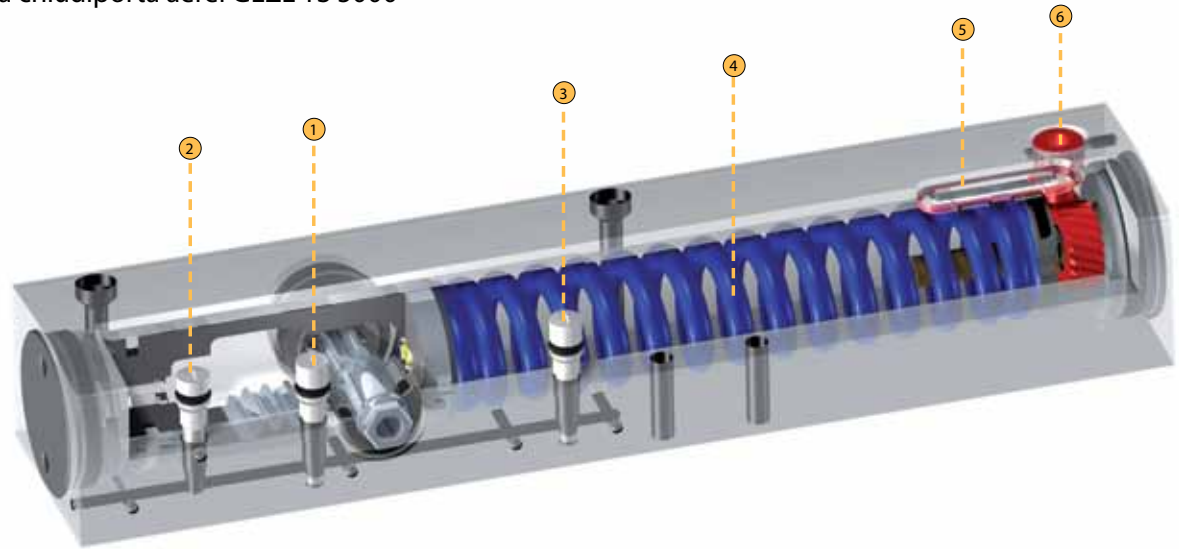
Soluzione costituita da 1 chiudiporta aereo TS 5000 E-HY sull'anta attiva e 1 chiudiporta aereo TS 5000 sull'anta passiva

⁷⁾ Larghezza max. dell'anta attiva

Per porte a due ante

	TS 5000 ISM ⁵⁾	TS 5000 L-ISM ⁵⁾	TS 5000 L-ISM VPK ⁵⁾	TS 5000 ISM-EFS ⁶⁾	TS 5000 E-ISM ⁵⁾	TS 5000 L-E-ISM ⁵⁾	TS 5000 L-E-ISM VP ⁵⁾	TS 5000 R-ISM ⁵⁾	TS 5000 L-R-ISM ⁵⁾	TS 5000 L-R-ISM VP ⁵⁾	TS 5000 R-ISM-EFS ⁶⁾
Omologazione per porte tagliafuoco e tagliafumo	•	•	•	•	•	•	•	•	•	•	•
Larghezza max. dell'anta (mm)	1400	1400	1400	1250 ⁷⁾	1400	1400	1400	1400	1400	1400	1250 ⁷⁾
Possibilità d'impiego:											
Montaggio su anta porta, lato cerniere	•			•	•			•			•
Montaggio rovesciato, lato cerniere											
Montaggio su anta porta, lato opposto alle cerniere		•	•			•	•		•	•	
Montaggio rovesciato, lato opposto alle cerniere											
Funzioni:											
Forza di chiusura regolabile	•	•	•	•	•	•	•	•	•	•	•
Resistenza in apertura regolabile	•	•	•		•	•	•	•	•	•	
Colpo finale idraulico regolabile	•	•	•	•	•	•	•	•	•	•	•
Ritardo di chiusura regolabile											
Velocità di chiusura regolabile	•	•	•	•	•	•	•	•	•	•	•
Supporto apertura integrato											
Supporto apertura disattivabile											
Fermo meccanico ³⁾	•	•	•								
Fermo elettromeccanico					•	•	•	•	•	•	
Fermo elettrico per free-swing				•							•
Centralina rivelatore fumo integrata								•	•	•	•
Regolazione sequenza di chiusura meccanica, integrata	•	•	•	•	•	•	•	•	•	•	•
Pagina	61	64	66	70	75	79	81	85	90	92	98

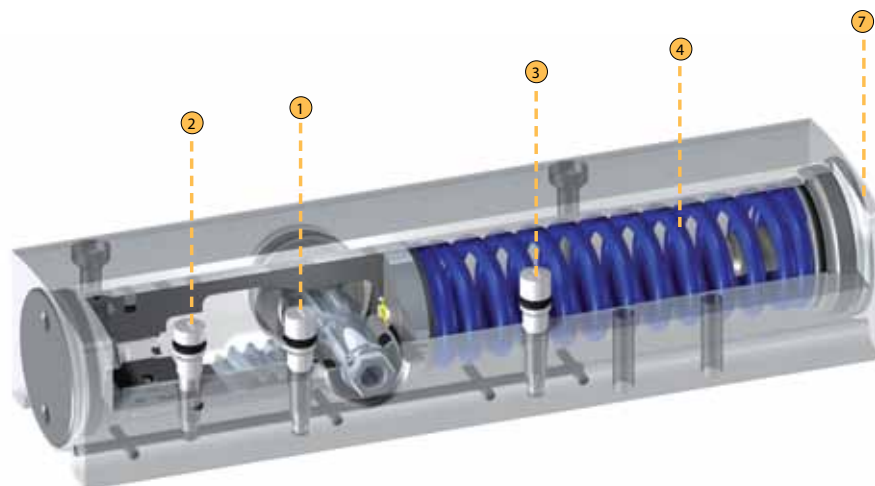
Sistema chiudiporta aerei GEZE TS 5000

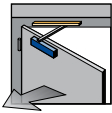
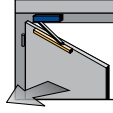
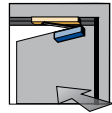

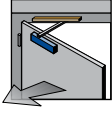

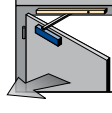
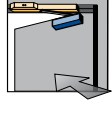

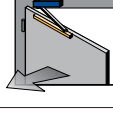
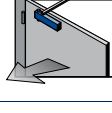
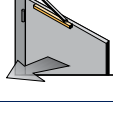
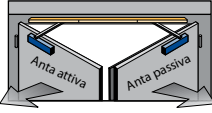
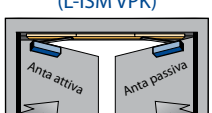
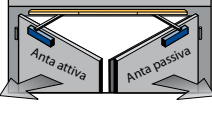
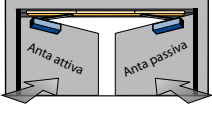
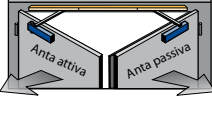


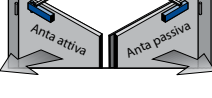


Legenda

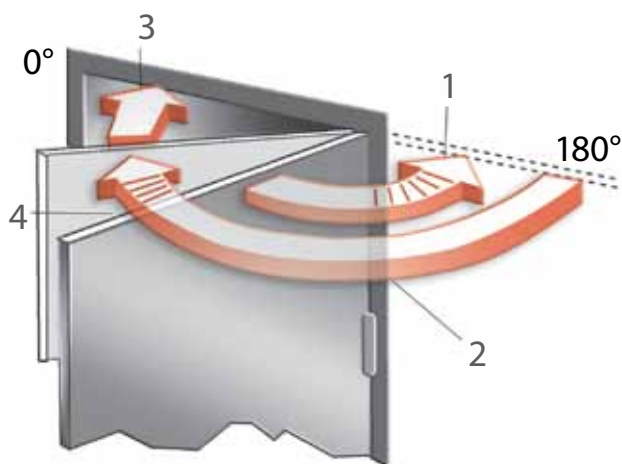
- ① Regolazione velocità di chiusura
- ② Regolazione colpo finale
- ③ Regolazione resistenza in apertura
- ④ Pacchetto molla
- ⑤ Indicatore forza di chiusura
- ⑥ Regolazione forza di chiusura frontale
- ⑦ Regolazione forza di chiusura laterale

Sistema chiudiporta aerei GEZE TS 3000 V



Possibilità d'installazione sistema GEZE TS 5000					
Possibilità di montaggio Varianti		Montaggio chiudiporta lato cerniere		Montaggio chiudiporta lato opposto alle cerniere	
		Montaggio su anta	Montaggio rovesciato	Montaggio su anta	Montaggio rovesciato
1 anta	Esecuzione normale / con ritardo di chiusura	TS 5000 / S / ECLine 	TS 5000 L / L ECLine 	TS 5000 L / L ECLine 	TS 5000 / ECLine 
	Fermo elettromeccanico	TS 5000 E 		TS 5000 L-E 	
	Fermo elettromeccanico Centralina rivelatore fumo	TS 5000 R 		TS 5000 L-R 	
	Funzione free-swing elettrica	TS 5000 EFS 	TS 5000 EFS 		
	Funzione free-swing elettrica e centralina rivelatore fumo	TS 5000 RFS 	TS 5000 RFS 		
2 ante	Regolazione sequenza di chiusura integrata (anche come antipanico)	TS 5000 ISM 		TS 5000 L-ISM (L-ISM VPK) 	
	Regolazione della sequenza di chiusura meccanica integrata Fermo elettromeccanico bilaterale	TS 5000 E-ISM 		TS 5000 L-E ISM 	
	Regolazione sequenza di chiusura meccanica integrata con funzione free-swing sull'anta attiva	TS 5000 ISM-EFS 			
	Regolazione sequenza di chiusura meccanica integrata Fermo elettromeccanico bilaterale Centralina rivelatore fumo	TS 5000 R-ISM 		TS 5000 L-R ISM 	
	Regolazione sequenza di chiusura meccanica integrata Funzione free-swing sull'anta attiva Centralina rivelatore fumo	TS 5000 R-ISM EFS 			

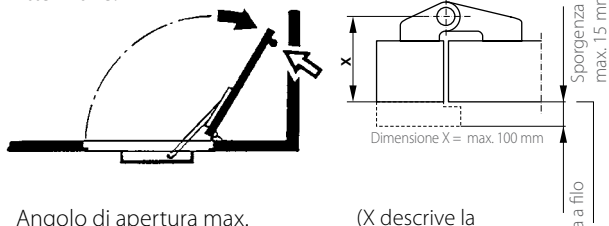
Funzioni dei prodotti e informazioni generali
Chiudiporta GEZE con braccio a slitta



- 1) Resistenza in apertura
riduce la velocità di una porta aperta con forza con un'apertura di ca. 90°. Ma, ad es. nelle porte che si aprono verso l'esterno e sottoposte al vento, non può sostituire la limitazione dell'angolo di apertura – montaggio di un fermaporta o altre misure costruttive.
- 2) Velocità di chiusura
La velocità con cui si chiude una porta si può regolare in maniera personalizzata.
- 3) Colpo finale
Il movimento della porta viene accelerato nella zona dell'ultimo grado prima della chiusura, per superare resistenze di chiusura come ad es. la resistenza aerodinamica.
- 4) Ritardo di chiusura
Riduce la velocità di chiusura di una porta e la tiene ferma per dare ai passanti il tempo necessario per attraversare la porta.

Per il montaggio sul lato opposto alle cerniere

Attenzione!



Angolo di apertura max. limitato tramite fermo o impiegando il braccio a slitta T-STOP GEZE.

(X descrive la distanza tra punto di rotazione e superficie di appoggio del braccio a slitta)

Chiudiporta GEZE con forza di chiusura regolabile:

Le norme prevedono che la grandezza del chiudiporta (forza di chiusura del chiudiporta) debba essere scelta in base alla larghezza della porta.

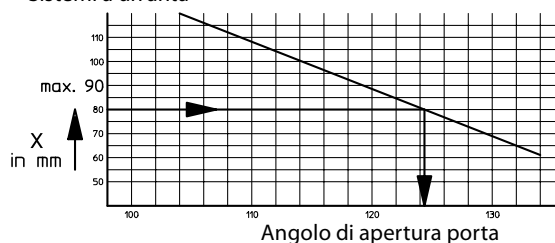
Qualora lo richiedano le condizioni costruttive (altezza e peso della porta) o locali (influenza del vento), si deve impostare la grandezza immediatamente più alta.

GEZETS 3000 V, TS 5000 e le varianti comprendono in un alloggiamento chiudiporta di diverse grandezze che si possono regolare con una vite di regolazione. Nel TS 5000, la grandezza scelta si può leggere su un indicatore.

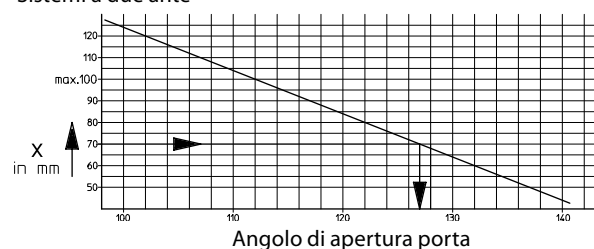
Grandezza chiudiporta EN	Larghezza anta (mm)
Grandezza 1	a 750
Grandezza 2	da 750 a 850
Grandezza 3	da 850 a 950
Grandezza 4	da 950 a 1100
Grandezza 5	da 1100 a 1250
Grandezza 6	da 1250 a 1400

Chiudiporta GEZE con fermo meccanico: applicando il dispositivo di fermo nel relativo braccio a slitta, il fermo della porta si può regolare tra 80° e 130° senza soluzione di continuità. La forza di tenuta del fermo è regolabile. In questo modo si può disattivare anche il fermo.

Sistemi a un'anta



Sistemi a due ante



Per i chiudiporta aerei TS 3000 V e TS 5000 i cappellotti di copertura sono disponibili come segue:

argento



bronzo scuro



bianco RAL 9016



ottone lucidato



acciaio inossidabile



Altri colori RAL su richiesta.

GEZE TS 1500 G

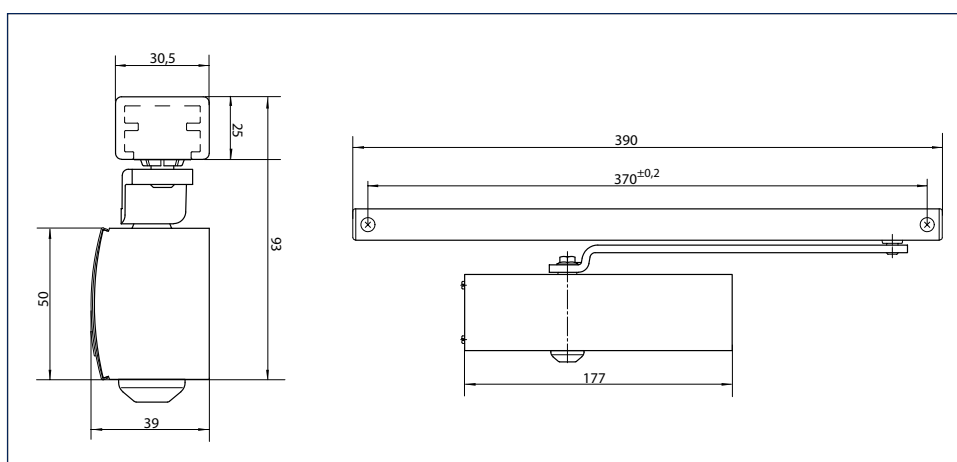
Chiudiporta con braccio a slitta per porte a un'anta di larghezza max. 750 mm

Il chiudiporta aereo TS 1500 G con braccio a slitta è indicato per porte interne a un'anta di larghezza max. 750 mm (forza di chiusura fissa EN gr. 1). La velocità di chiusura e il colpo finale idraulico sono regolabili. Il chiudiporta, come opzione, è disponibile con piastra di montaggio ed è adatto per porte a battente destre e sinistre senza inversione.

GEZE TS 1500 G



GEZE TS 1500 G



Campo di applicazione

- Per porte interne
- Per porte a battente con anta di larghezza max. 750 mm
- Per porte con apertura a sinistra e a destra senza inversione

Dati tecnici chiudiporta

Caratteristiche del prodotto	Chiudiporta GEZE TS 1500 G
Forza di chiusura sec. EN 1154	1
Larghezza anta max. consigliata	750 mm
Stessa esecuzione DIN-L e DIN-R	●
Prodotto controllato secondo	Chiudiporta collaudati a norma EN 1154
Lunghezza	177 mm
Profondità costruttiva	39 mm
Altezza	50 mm

Funzioni

Forza di chiusura regolabile	No
Velocità di chiusura regolabile	●
Colpo finale regolabile	Si, tramite valvola
Resistenza in apertura integrata	No

● = SI
 ○ = OPTIONAL

Dati tecnici braccio a slitta

Caratteristiche del prodotto	Braccio a slitta TS 1500 G	Braccio a slitta TS 1500 G/F
Lunghezza	390 mm	
Profondità costruttiva	30,5 mm	
Altezza	20,5 mm	

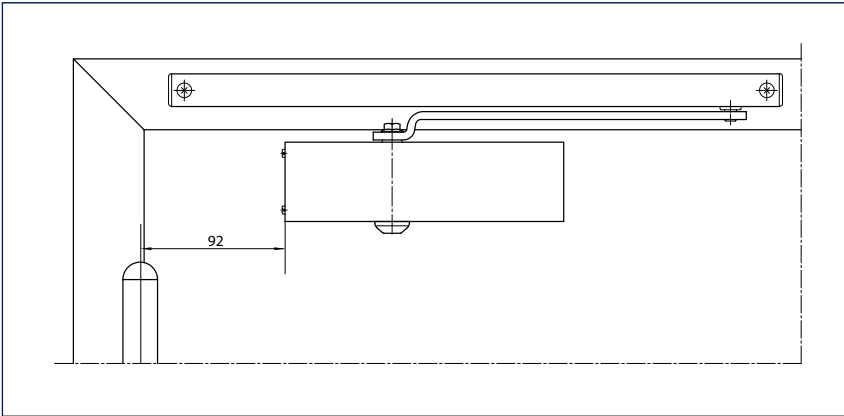
Funzioni

Limite di apertura integrato	○	○
Fermo integrato	○	Meccanico
Fermo inseribile/disinseribile		●
Fermo calpestabile		●
Angolo di fermo		80°-130°

● = SI
 ○ = OPTIONAL

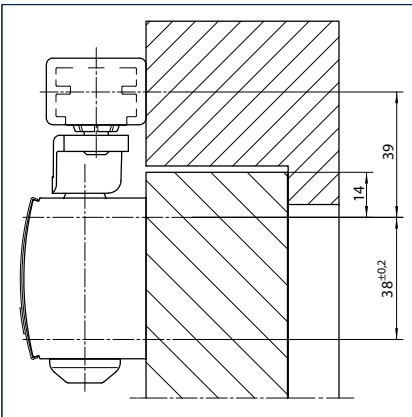
Montaggio su anta / lato cerniere TS 1500 G

Vista

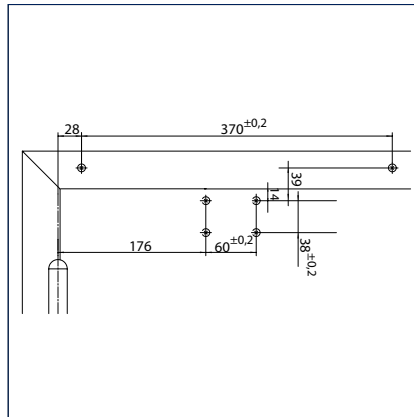


Esempio di montaggio

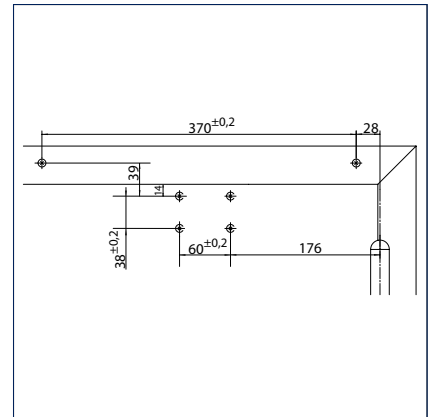
Montaggio diretto



Sezione = montaggio diretto

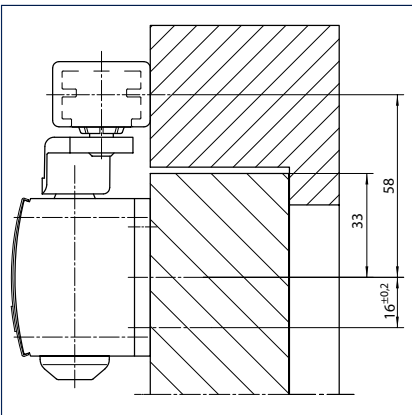


Dimensioni di battuta porta sinistra

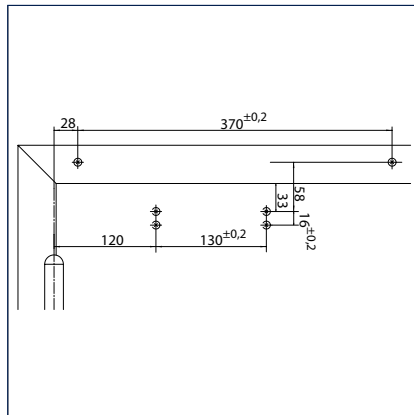


Dimensioni di battuta porta destra

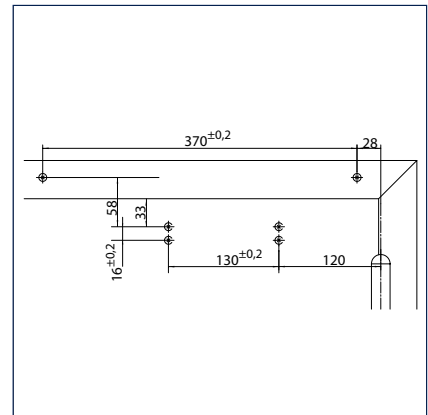
Montaggio con piastra



Sezione = montaggio con piastra



Dimensioni di battuta porta sinistra



Dimensioni di battuta porta destra

GEZE TS 1500 G - Informazioni per l'ordinazione

Descrizione	Versione	No. id.
Chiudiporta GEZE TS 1500 G grandezza EN 1 (senza braccio a slitta e leva)	argento	101792
	bronzo scuro	101793
	bianco RAL 9016	101794
	colori RAL	101875
Braccio a slitta TS 1500 G con leva	argento	101885
	bronzo scuro	101886
	bianco RAL 9016	101887
	colori RAL ¹⁾	101888
Braccio a slitta TS 1500 G/F con fermo meccanico e leva	argento	101889
	bronzo scuro	101890
	bianco RAL 9016	101891
	colori RAL ¹⁾	101892
Materiale di montaggio		
Piastra di montaggio braccio a slitta per TS 1500 G	argento	072333
	colori RAL ¹⁾	072355
Piastra di montaggio chiudiporta per TS 1500	argento	029682
	bronzo scuro	029683
	bianco RAL 9016	029685
	colori RAL ¹⁾	029686
Accessori		
Cappellotto di copertura chiudiporta per TS 1500, utilizzabile solo nel montaggio su anta	argento	080147
	bronzo scuro	080148
	bianco RAL 9016	080149
	colori RAL	080150
Dispositivo di fermo meccanico per braccio a slitta standard / T-Stop / Boxer 20,7 mm, forza di tenuta regolabile, attivabile e disattivabile, calpestabile		071924
Limite di apertura flessibile per porte leggere rivettato per braccio a slitta, braccio a slitta standard BG & Boxer 20,7 mm		069780

¹⁾ Per la maggiorazione relativa ai colori speciali RAL, vedi Avvertenze generali

GEZE TS 3000 V

Chiudiporta con braccio a slitta per porte a un'anta di larghezza max. 1100 mm

Il chiudiporta aereo TS 3000 V è omologato per porte a battente ad un'anta destre e sinistre fino a 1100 mm e per le porte tagliafuoco e tagliafumo. La forza di chiusura, secondo EN 1154 grandezza 1 – 4, si regola lateralmente, mentre il colpo finale idraulico e la velocità di chiusura termostabilizzata si regolano frontalmente.

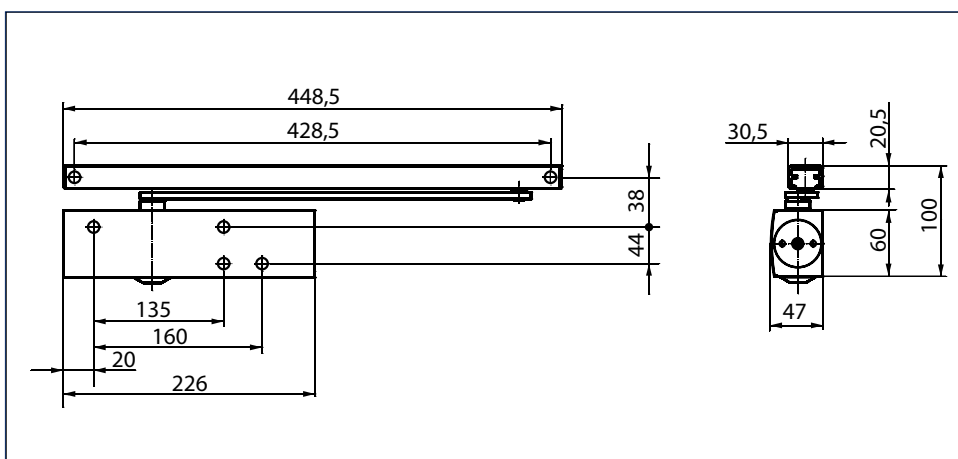
Versioni speciali

- TS 3000 V con fermo meccanico, regolabile tra 80° e 130° senza soluzione di continuità (non è consentito utilizzarlo con le porte tagliafuoco e tagliafumo)
- TS 3000 V BC con resistenza in apertura regolabile frontalmente

GEZE TS 3000 V



GEZE TS 3000 V



Campo di applicazione

- Per porte a battente con anta di larghezza max. 1100 mm
- Per porte con apertura a sinistra e a destra senza inversione
- Per porte tagliafuoco (chiudiporta con piastra di montaggio)

Dati tecnici chiudiporta

Caratteristiche del prodotto	Chiudiporta GEZE TS 3000 V	Chiudiporta GEZE TS 3000 V BC	Chiudiporta GEZE TS 3000 EN3
Forza di chiusura sec. EN 1154	1 - 4	1 - 4	3
Larghezza anta max. consigliata	1100 mm	1100 mm	950 mm
Stessa esecuzione DIN-L e DIN-R	●	●	●
Prodotto controllato secondo	Chiudiporta collaudati a norma EN 1154		
Piastra di montaggio con sagoma di foratura secondo EN1154 foglio supplementare	●	●	●
Lunghezza	226 mm		
Profondità costruttiva	46 mm		
Altezza	60 mm		
Funzioni			
Forza di chiusura regolabile	Sì, senza soluzione di continuità	Sì, senza soluzione di continuità	No
Velocità di chiusura regolabile	●	●	●
Colpo finale regolabile	Sì, tramite valvola		
Resistenza in apertura integrata	No	Sì, regolabile idraulicamente	No
Posizione regolazione forza di chiusura	Lateralmente	Lateralmente	
Valvola di sicurezza contro danni intenzionali	●	●	●
Valvole termostabilizzate	●	●	●

● = SÌ
○ = OPTIONAL

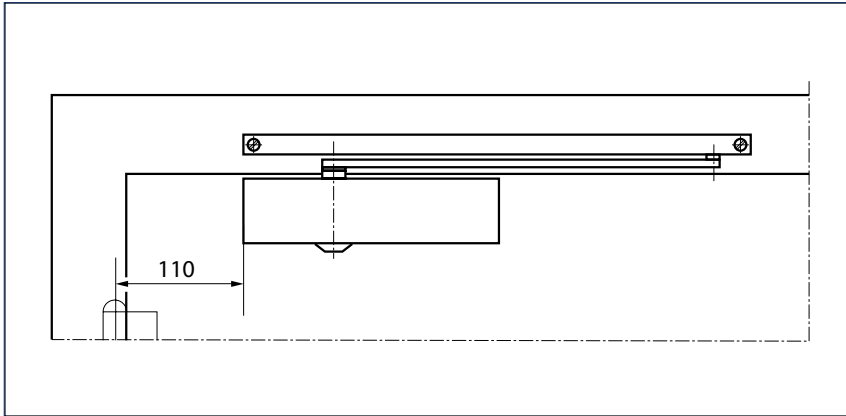
Dati tecnici braccio a slitta

Caratteristiche del prodotto	Braccio a slitta TS 5000/3000, regolabile in altezza	Braccio a slitta TS 5000/3000	Braccio a slitta T-Stop TS 5000/3000
Lunghezza	448,5 mm	448,5 mm	452,5 mm
Profondità costruttiva	30,5 mm	30,5 mm	33 mm
Altezza	20,5 mm	20,5 mm	30 mm
Funzioni			
Limite di apertura integrato	○	○	●
Fermo integrato	○	○	○
Possibilità di correzione in altezza	●		

● = SÌ
○ = OPTIONAL

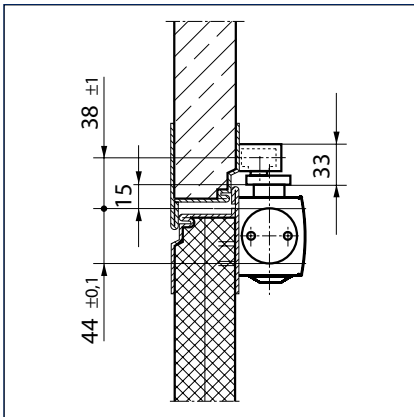
Montaggio su anta / lato cerniere TS 3000 V

Vista

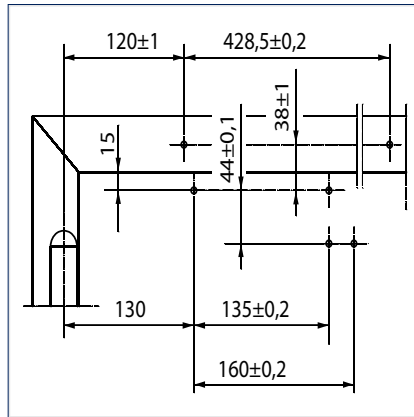


Esempio di montaggio

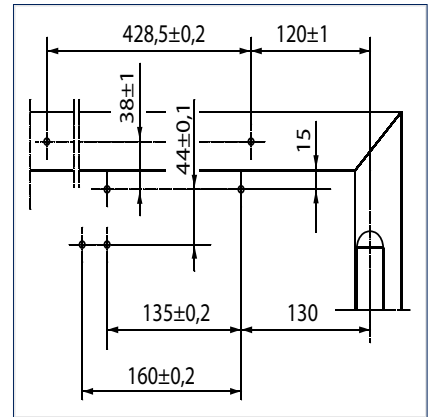
Montaggio diretto



Sezione = montaggio diretto

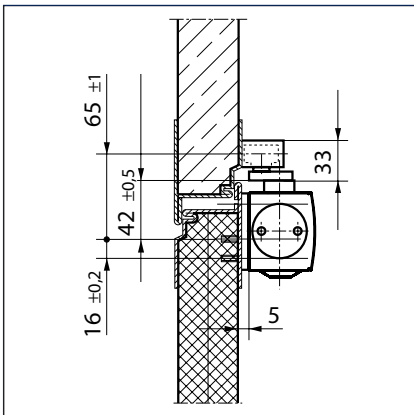


Dimensioni di battuta porta sinistra

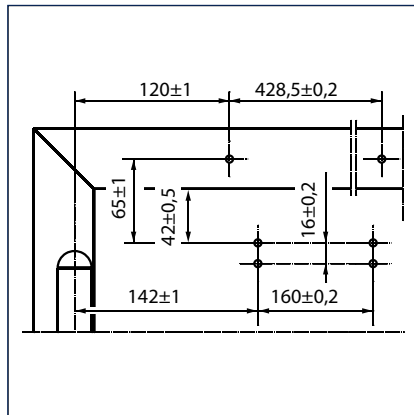


Dimensioni di battuta porta destra

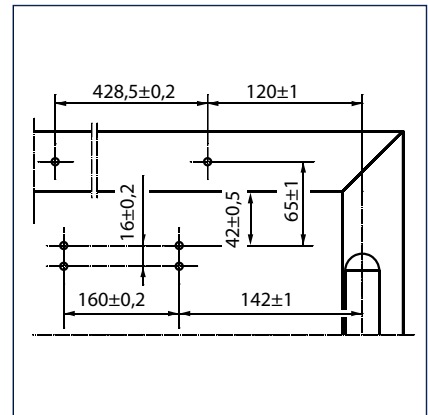
Montaggio con piastra



Sezione = montaggio con piastra



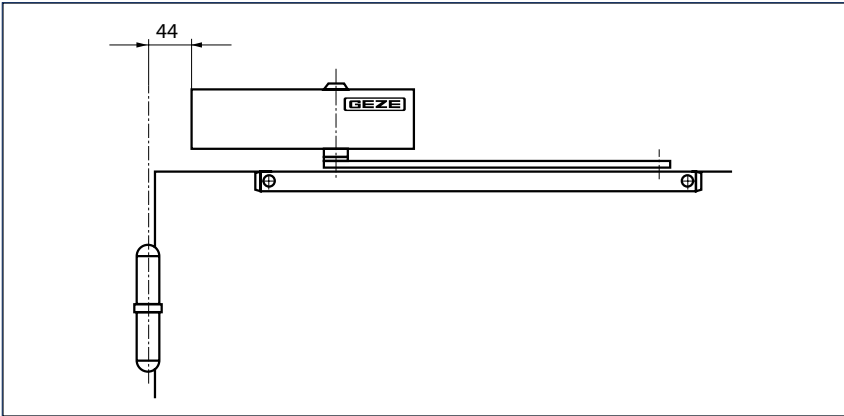
Dimensioni di battuta porta sinistra



Dimensioni di battuta porta destra

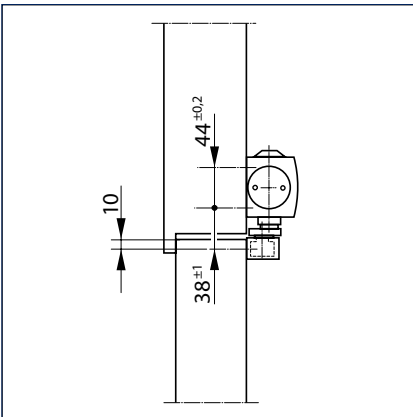
Montaggio rovesciato / lato cerniere TS 3000 V

Vista

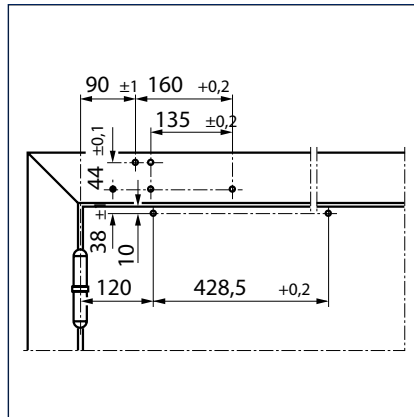


Esempio di montaggio

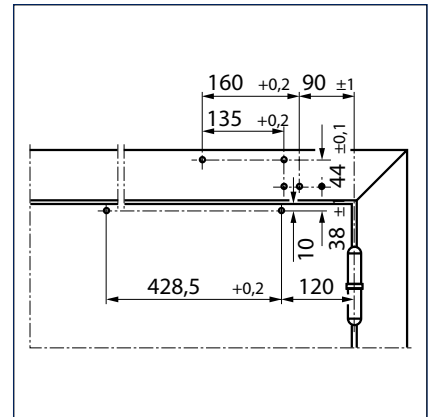
Montaggio diretto



Sezione = montaggio diretto

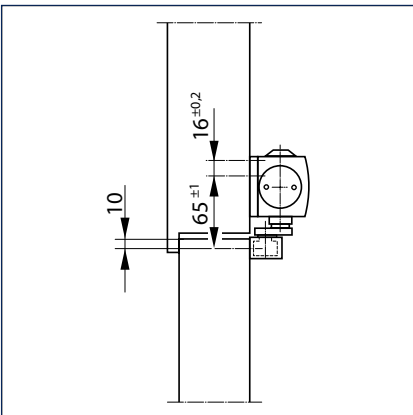


Dimensioni di battuta porta sinistra

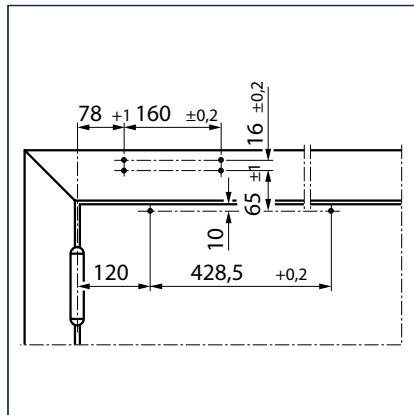


Dimensioni di battuta porta destra

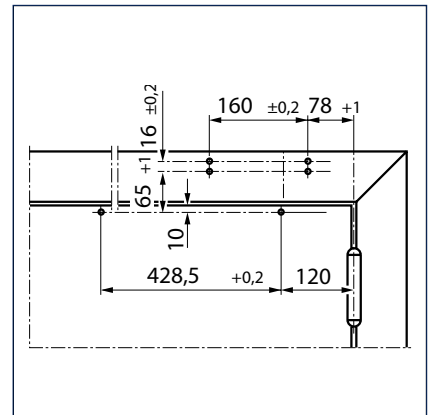
Montaggio con piastra



Sezione = montaggio con piastra



Dimensioni di battuta porta sinistra



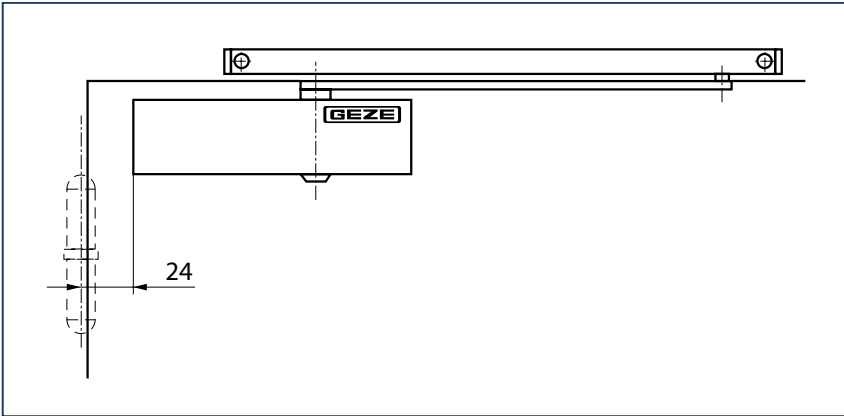
Dimensioni di battuta porta destra

TS 5000 / TS 3000 V

Chiudiporta aerei con braccio a slitta

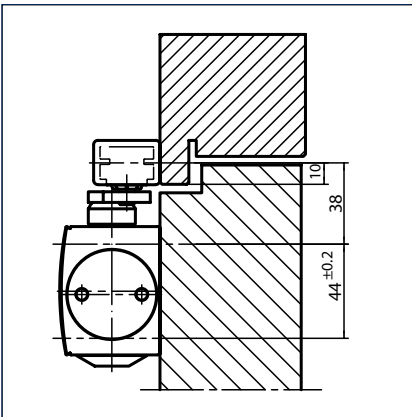
Montaggio su anta / lato opposto cerniere TS 3000 V

Vista

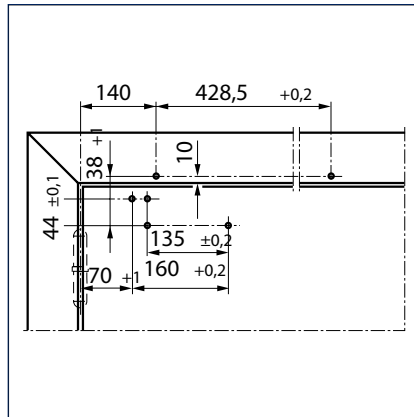


Esempio di montaggio

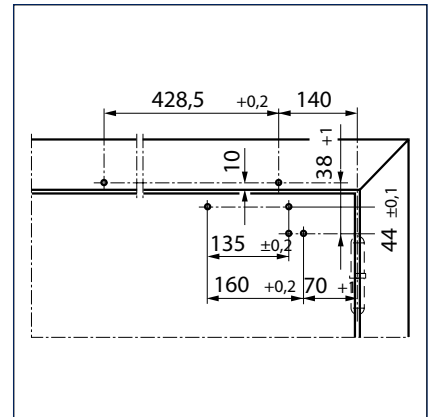
Montaggio diretto



Sezione = montaggio diretto

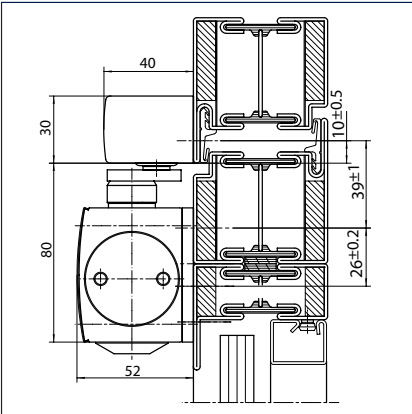


Dimensioni di battuta porta destra

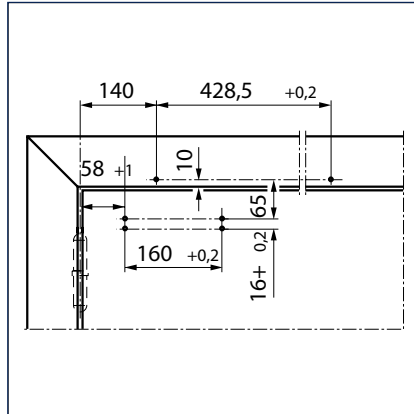


Dimensioni di battuta porta sinistra

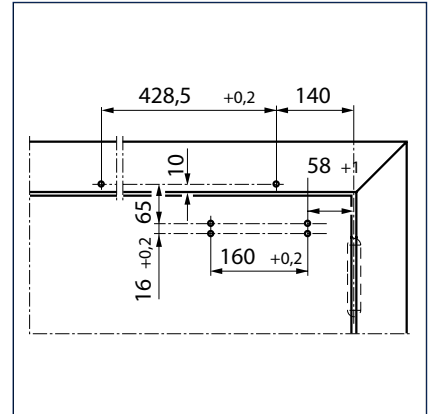
Montaggio con piastra



Sezione = montaggio con piastra



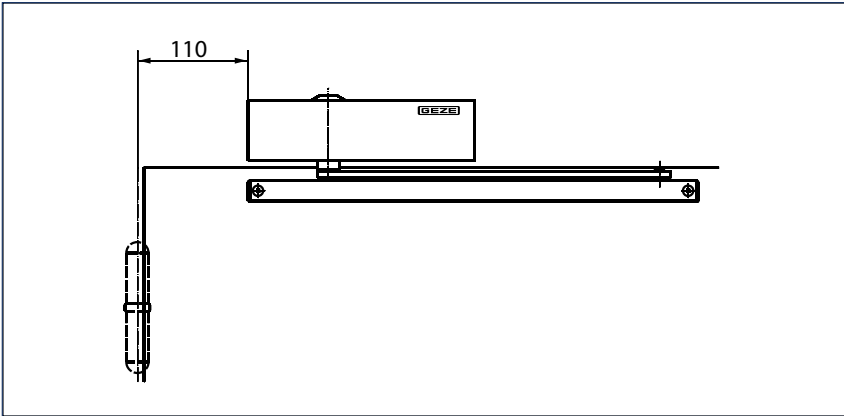
Dimensioni di battuta porta destra



Dimensioni di battuta porta sinistra

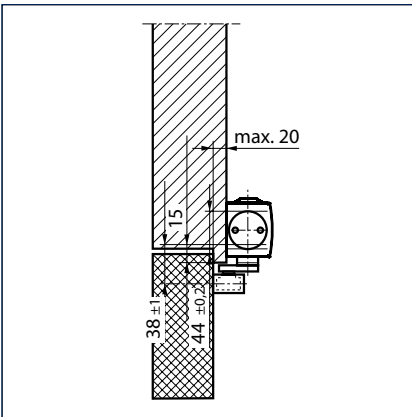
Montaggio rovesciato / lato opposto cerniere TS 3000 V

Vista

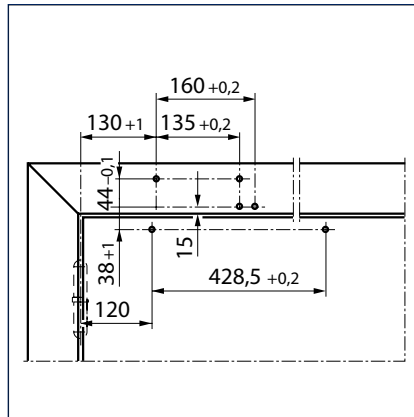


Esempio di montaggio

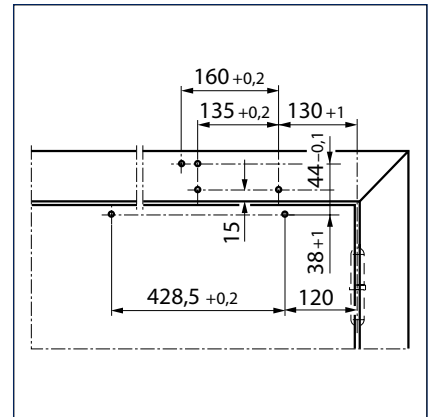
Montaggio diretto



Sezione = montaggio diretto

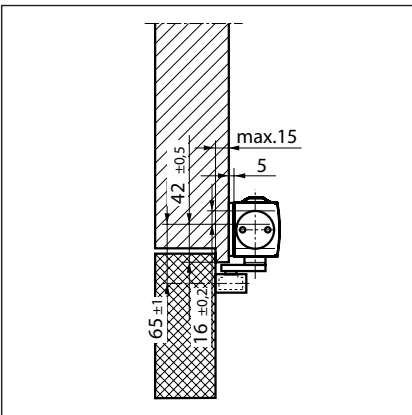


Dimensioni di battuta porta destra

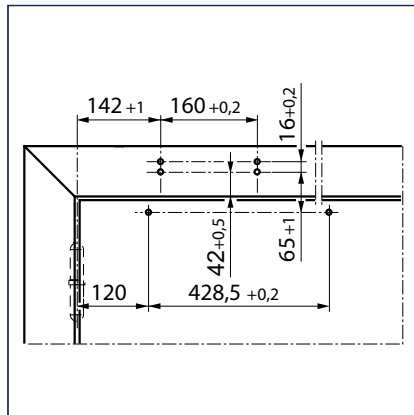


Dimensioni di battuta porta sinistra

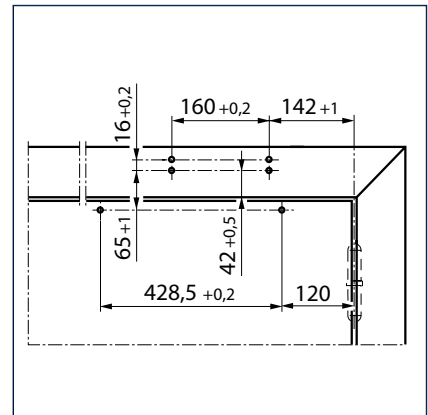
Montaggio con piastra



Sezione = montaggio con piastra



Dimensioni di battuta porta destra



Dimensioni di battuta porta sinistra

GEZE TS 3000 V - Informazioni per l'ordinazione

Descrizione	Versione	No. id.
Chiudiporta GEZE TS 3000 V grandezza EN 1-4 (senza braccio a slitta e leva)	argento	028348
	bronzo scuro	028349
	bianco RAL 9016	028350
	colori RAL ²⁾	028351
Chiudiporta GEZE TS 3000 V BC grandezza EN 1-4 con resistenza in apertura (senza braccio a slitta e leva)	argento	109326
	bronzo scuro	109327
	bianco RAL 9016	109328
	colori RAL ²⁾	109329
Chiudiporta GEZE TS 3000 EN3 grandezza EN3 (senza braccio a slitta e leva)	argento	102247
	bronzo scuro	102306
	bianco RAL 9016	102307
	colori RAL ²⁾	102308
Braccio a slitta TS 5000/TS 3000, regolabile in altezza compensazione dislivello +/- 2 mm, con leva	argento	115191
	colori RAL ²⁾	115192
Braccio a slitta BG TS 5000/TS 3000, regolabile in altezza compensazione dislivello +/- 2 mm, con leva, impiego con il chiudiporta montato sull'anta sul lato opposto alle cerniere	argento	115193
	colori RAL ²⁾	115194
Braccio a slitta TS 5000/TS 3000 Standard, con leva	argento	068221
	bronzo scuro	068222
	bianco RAL 9016	015695
	simile all'acciaio inox ¹⁾	014945
Braccio a slitta BG TS 5000/TS 3000 Standard, con leva, impiego con il chiudiporta montato sull'anta sul lato opposto alle cerniere	argento	000773
	argento	025655
	bianco RAL 9016	029404
	simile all'acciaio inox ¹⁾	028732
Braccio a slitta T-Stop TS 5000/TS 3000 con limite di apertura integrato e leva	colori RAL ²⁾	025656
	argento	102363
	bianco RAL 9016	108481
Braccio a slitta T-Stop BG TS 5000/TS 3000 con limite di apertura integrato e leva, impiego con il chiudiporta montato sull'anta sul lato opposto alle cerniere	simile all'acciaio inox ¹⁾	102364
	colori RAL ²⁾	102365
	argento	102366
Braccio a slitta T-Stop BG TS 5000/TS 3000 con limite di apertura integrato e leva, impiego con il chiudiporta montato sull'anta sul lato opposto alle cerniere	bianco RAL 9016	108482
	simile all'acciaio inox ¹⁾	102367
	colori RAL ²⁾	102368
Materiale di montaggio		
Piastra di montaggio chiudiporta per TS 3000 con sagoma di foratura secondo DIN EN 1154 foglio supplementare 1	argento	011230
	bronzo scuro	011232
	bianco RAL 9016	011233
	colori RAL ²⁾	011234
Pattino di serraggio in vetro chiudiporta per TS 3000/TS 2000 NV	argento	014835
	bronzo scuro	014836
	bianco RAL 9016	014843
	colori RAL ²⁾	014845
Piastra di montaggio e di riscontro porta tuttovetro per TS 3000/TS 2000 NV	argento	090259
Piastra di montaggio braccio a slitta BG per braccio a slitta standard / T-Stop / EFS	argento	124683
	colori RAL ²⁾	124684

Descrizione	Versione	No. id.
Piastra di montaggio braccio a slitta per braccio a slitta standard / T-Stop / EFS	argento	001512
	bianco RAL 9016	129252
	colori RAL ²⁾	104515
Angolare per montaggio braccio a slitta BG per braccio a slitta standard	argento	025657
	bronzo scuro	030033
	bianco RAL 9016	030034
	simile all'acciaio inox ¹⁾	028393
Angolare per montaggio braccio a slitta BG per braccio a slitta T-Stop	argento	115006
	colori RAL ²⁾	115007
Dima di foratura chiudiporta per TS 5000/TS 4000/TS 3000/TS 2000		053134
Accessori		
Cappello di copertura chiudiporta per TS 3000 / TS 2000, utilizzabile solo nel montaggio su anta	argento	013487
	bronzo scuro	014849
	bianco RAL 9016	014855
	acciaio inox	072769
	ottone	072770
Dispositivo di fermo meccanico per braccio a slitta standard / T-Stop / Boxer 20,7 mm, forza di tenuta regolabile, attivabile e disattivabile, calpestabile		071924
		071924
Limite di apertura flessibile per porte leggere rivettato per braccio a slitta, braccio a slitta standard BG & Boxer 20,7 mm		069780

1) Solo per ambienti asciutti

2) Per la maggiorazione relativa ai colori speciali RAL, vedi Avvertenze generali



TS 5000 R e TS 3000 V, Häussler Global Office GmbH, Stoccarda

GEZE TS 5000 EClíne

Chiusiporta con braccio a slitta per porte a un'anta facili da aprire e senza barriere, con larghezza anta max. 1250 mm a norma DIN 18040

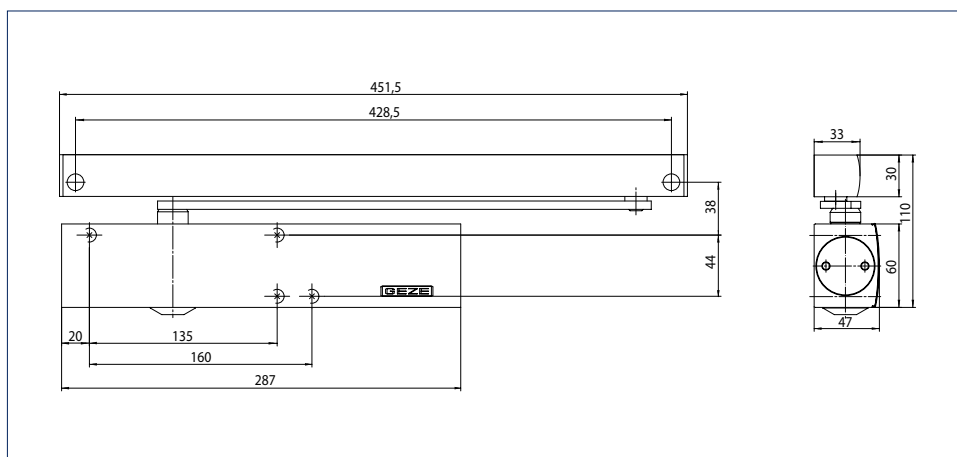
Il TS 5000 EClíne è la soluzione ideale per l'edificio senza barriere architettoniche. Grazie all'ottimizzazione dell'efficienza dell'intero sistema, il chiusiporta raggiunge una forza di chiusura elevata (EN5), rispondendo anche ai requisiti della norma DIN 18040 relativamente al momento di apertura max. di 47 Nm. Ciò significa che le porte, le cui ante sono larghe fino a 1250 mm, possono essere controllate senza sforzo. Il grado di rendimento del TS 5000 EClíne, fissato dalla misurazione ufficiale, supera chiaramente l'80%, quindi quasi tutta la forza impiegata per l'apertura della porta viene riutilizzata come forza di chiusura. Nel campo tra 2° e 60° dell'angolo di apertura, il nuovo braccio a slitta EClíne permette di ridurre il momento di apertura al 40% circa, come specificato dalla norma DIN SPEC 1104. Tutto ciò, di conseguenza, facilita l'apertura e permette di attraversare la porta più comodamente. A seconda dell'impiego e del bisogno, il supporto di apertura si può disattivare, ad es. nelle porte esposte al vento e a differenze di pressione.

Nel TS 5000 EClíne, la manutenzione e il montaggio non sono più impegnativi rispetto ai sistemi chiusiporta standard. La sagoma di foratura è analoga a quella del chiusiporta standard TS 5000. Il supporto di apertura viene fornito già premontato e preimpostato.

GEZE TS 5000 EClíne



GEZE TS 5000 EClíne



Campo di applicazione

- Senza barriere a norma DIN 18040 fino a EN5 (larghezza anta 1250 mm)
- Comfort di transito molto elevato grazie al supporto apertura integrato nel braccio a slitta
- Per porte a battente con anta di larghezza max. 1250 mm
- Per porte con apertura a sinistra e a destra
- Per porte tagliafuoco (chiusiporta con piastra di montaggio)

Dati tecnici chiudiporta

Caratteristiche del prodotto	Chiudiporta TS 5000 ECLi- ne GEZE	Chiudiporta TS 5000 L ECLi- ne GEZE
Forza di chiusura sec. EN 1154	3 - 5	
Larghezza anta max. consigliata	1250 mm	
Stessa esecuzione DIN-L e DIN-R	●	
Prodotto controllato secondo	Chiudiporta collaudati a norma EN 1154 DIN 18040 fino a EN5 (larghezza anta 1250 mm)	
Idoneità porte tagliafuoco	●	●
Lunghezza	287 mm	
Profondità costruttiva	47 mm	
Altezza	60 mm	
Funzioni		
Forza di chiusura regolabile	Sì, senza soluzione di continuità	
Velocità di chiusura regolabile	●	●
Colpo finale regolabile	Sì, tramite valvola	
Resistenza in apertura integrata	Sì, regolabile idraulicamente	
Posizione regolazione forza di chiusura	Frontale	
Indicatore ottico forza di chiusura	●	●
Valvola di sicurezza contro danni intenzionali	●	●
Valvole termostabilizzate	●	●

● = SÌ
 ○ = OPTIONAL

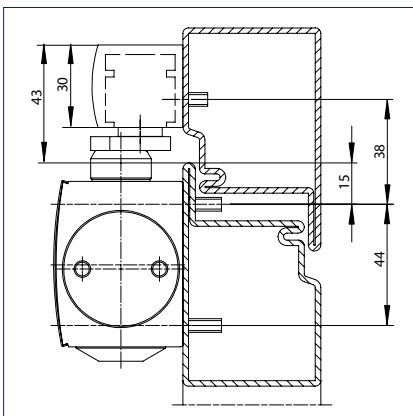
Dati tecnici braccio a slitta

Caratteristiche del prodotto	Braccio a slitta ECLi- ne TS 5000	Braccio a slitta ECLi- ne TS 5000 BG
Lunghezza	452,5 mm	
Profondità costruttiva	33 mm	
Altezza	30 mm	
Funzioni		
Supporto apertura integrato	●	●
Supporto apertura disattivabile	●	●

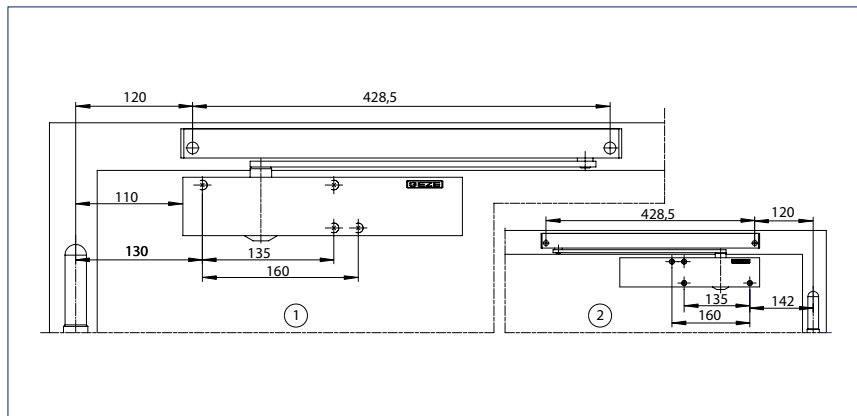
● = SÌ
 ○ = OPTIONAL

**TS 5000 ECLi-
ne montaggio su anta / lato cerniere**

Montaggio diretto

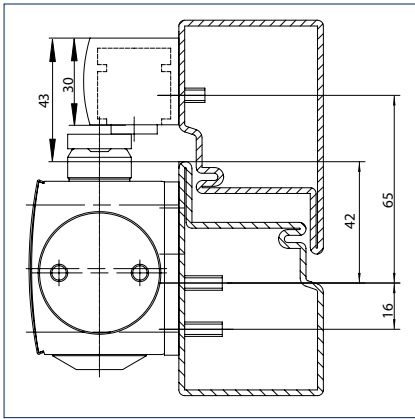


Sezione = montaggio diretto

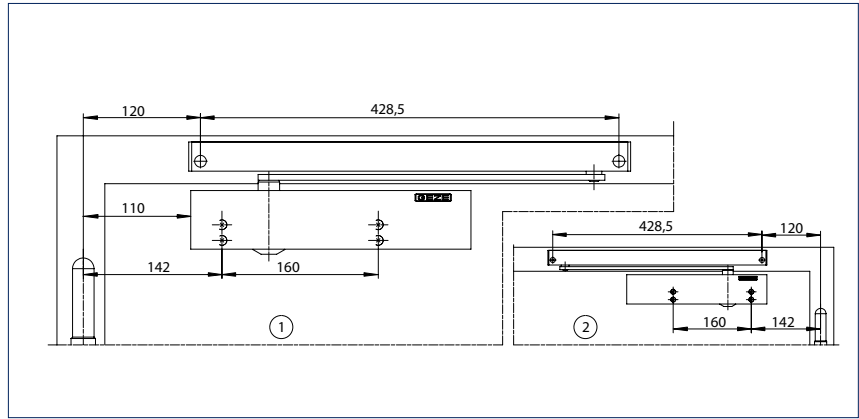


- 1 = dimensioni di battuta DIN sinistra
 2 = DIN destra

Montaggio con piastra



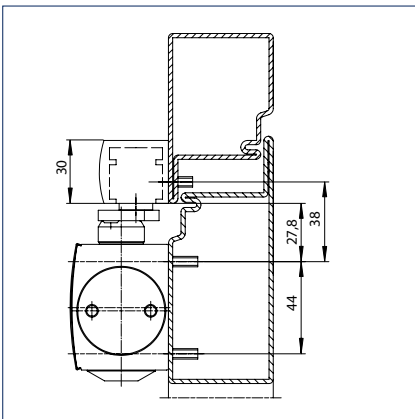
Sezione = montaggio con piastra



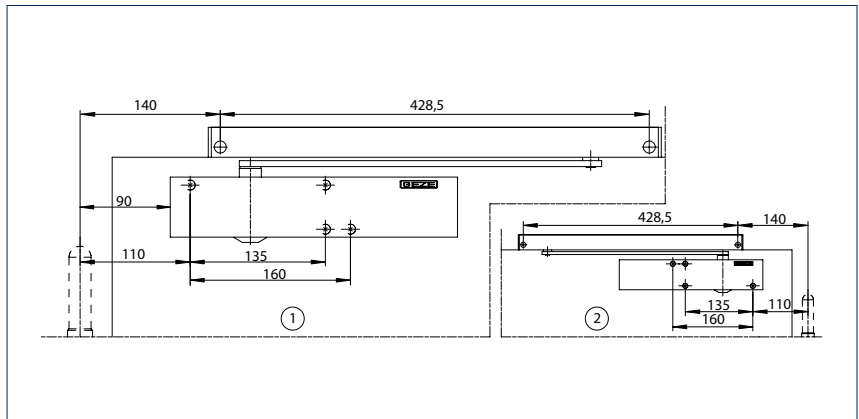
- 1 = dimensioni di battuta DIN sinistra
- 2 = DIN destra

TS 5000 L ELine montaggio su anta / lato opposto cerniere

Montaggio diretto

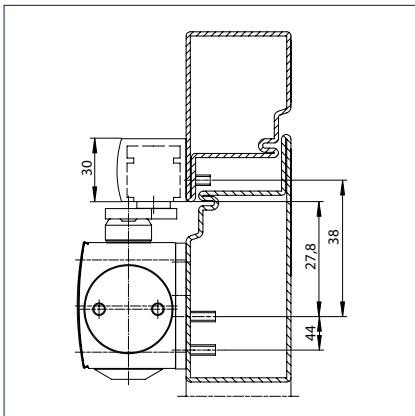


Sezione = montaggio diretto

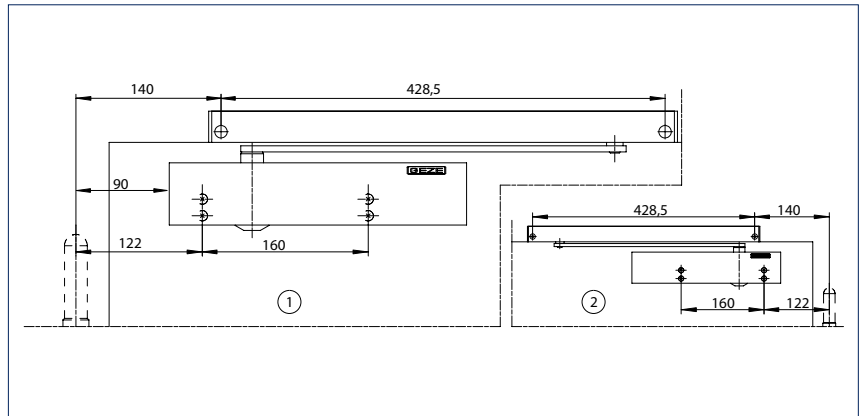


- 1 = dimensioni di battuta DIN destra
- 2 = DIN sinistra

Montaggio con piastra



Sezione = montaggio con piastra



- 1 = dimensioni di battuta DIN destra
- 2 = DIN sinistra

GEZE TS 5000 ELine - Informazioni per l'ordinazione

Descrizione	Versione	No. id.
Chiudiporta TS 5000 ELine GEZE grandezza EN 3-5 con resistenza in apertura (senza braccio a slitta e leva)	argento	143640
	bianco RAL 9016	143641
	piastra scorrevole in acciaio inox	143642
	colori RAL	143643
Chiudiporta TS 5000 L ELine GEZE grandezza EN 3-5 con resistenza in apertura (senza braccio a slitta e leva)	argento	143648
	bianco RAL 9016	143649
	piastra scorrevole in acciaio inox	143650
	colori RAL	143651
Braccio a slitta ELine TS 5000 da usare con chiudiporta TS 5000 ELine, con supporto di apertura integrato per facilitare l'apertura, con leva	argento	143572
	bianco RAL 9016	143575
	simile all'acciaio inox	143576
	colori RAL	143577
Braccio a slitta ELine TS 5000 BG da usare con chiudiporta TS 5000 L ELine (montaggio su anta, lato opposto alle cerniere), con supporto di apertura integrato per facilitare l'apertura, con leva	argento	143578
	bianco RAL 9016	143579
	simile all'acciaio inox	143580
	colori RAL	143582
Materiale di montaggio		
Dima di foratura chiudiporta per TS 5000/TS 4000/TS 3000/TS 2000		053134
Pattino di serraggio in vetro chiudiporta per TS 5000/TS 4000	argento	057126
	bronzo scuro	057127
	bianco RAL 9016	009491
	colori RAL	009494
Piastra di montaggio e di riscontro porta tuttovetro per TS 5000/TS 4000	argento	007923
	bronzo scuro	007924
	colori RAL	007926
Piastra di montaggio braccio a slitta per braccio a slitta standard / ELine / T-Stop / EFS	argento	001512
	bianco RAL 9016	129252
	colori RAL	104515
Piastra di montaggio braccio a slitta BG per braccio a slitta standard / ELine / T-Stop / EFS	argento	124683
	colori RAL	124684
	Piastra di montaggio chiudiporta per TS 5000/TS 4000 con sagoma di foratura secondo DIN EN 1154 foglio supplementare 1	argento
bronzo scuro		052351
bianco RAL 9016		068627
zincata		057956
simile all'acciaio inox		137725
Angolare per montaggio rovesciato BG per TS 5000/TS 4000	colori RAL	029176
	argento	049240
	bronzo scuro	052352
Angolare per montaggio braccio a slitta BG per braccio a slitta ELine e T-Stop	colori RAL	104451
	argento	115006
Accessorio	colori RAL	115007
	argento	067724
	bronzo scuro	067725
	bianco RAL 9016	067726
	acciaio inox	072696
	ottone	072698
Cappellotto di copertura chiudiporta per TS 5000 / TS 5000 L / TS 4000, utilizzabile solo nel montaggio su anta	colori RAL	000756

GEZE TS 5000

Chiudiporta con braccio a slitta per porte a un'anta di larghezza max. 1400 mm

Il chiudiporta aereo TS 5000 è caratterizzato da un design moderno ed essenziale ed è disponibile in numerose versioni di sistema. È omologato per le porte a battente destre e sinistre a un'anta di larghezza max. 1400 mm e per il montaggio sulle porte tagliafuoco e tagliafumo. La forza di chiusura a norma EN 1154, grandezza 2-6, la velocità di chiusura termostabilizzata, il colpo finale idraulico e la resistenza in apertura sono comodamente regolabili frontalmente anche con il chiudiporta montato. Grazie all'indicatore ottico di grandezza, la forza di chiusura regolata si può controllare facilmente.

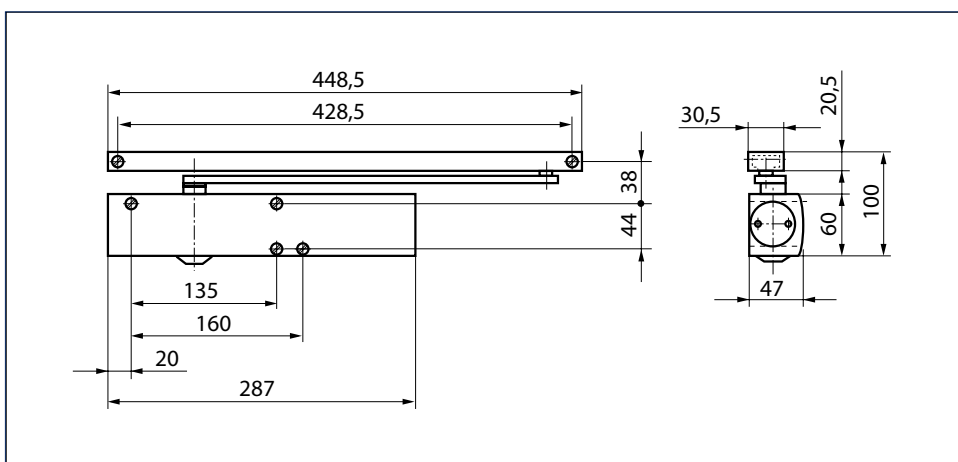
Versioni speciali

- GEZE TS 5000 con fermo meccanico regolabile tra 80° e 130° senza soluzione di continuità (utilizzo non consentito su porte tagliafuoco e tagliafumo)
- Chiudiporta TS 5000 S GEZE con ritardo di chiusura regolabile frontalmente

GEZE TS 5000



GEZE TS 5000



Campo di applicazione

- Per porte a battente con anta di larghezza max. 1400 mm
- Per porte con apertura a sinistra e a destra senza inversione
- Per porte tagliafuoco (chiudiporta con piastra di montaggio)

Dati tecnici chiudiporta

Caratteristiche del prodotto	Chiudiporta GEZE TS 5000	Chiudiporta GEZE TS 5000 S	Chiudiporta TS 5000 L GEZE
Forza di chiusura sec. EN 1154		2 - 6	
Larghezza anta max. consigliata		1400 mm	
Stessa esecuzione DIN-L e DIN-R	●	●	●
Prodotto controllato secondo	Chiudiporta collaudati a norma EN 1154		
Piastra di montaggio con sagoma di foratura secondo EN1154 foglio supplementare	●	●	●
Lunghezza		287 mm	
Profondità costruttiva		47 mm	
Altezza		60 mm	

Funzioni

Forza di chiusura regolabile		Sì, senza soluzione di continuità	
Velocità di chiusura regolabile	●	●	●
Colpo finale regolabile		Sì, tramite valvola	
Resistenza in apertura integrata		Sì, regolabile idraulicamente	
Ritardo di chiusura integrato		●	
Posizione regolazione forza di chiusura		Frontale	
Indicatore ottico forza di chiusura	●	●	●
Valvola di sicurezza contro danni intenzionali	●	●	●
Valvole termostabilizzate	●	●	●

● = SÌ
○ = OPTIONAL

Dati tecnici braccio a slitta

Caratteristiche del prodotto	Braccio a slitta TS 5000/3000, regolabile in altezza	Braccio a slitta TS 5000/3000	Braccio a slitta T-Stop TS 5000/3000
Lunghezza	448,5 mm	448,5 mm	452,5 mm
Profondità costruttiva	30,5 mm	30,5 mm	33 mm
Altezza	20,5 mm	20,5 mm	30 mm

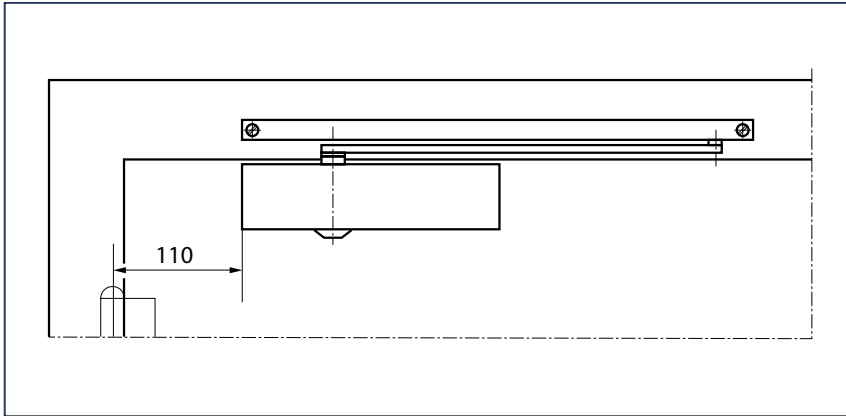
Funzioni

Limite di apertura integrato	○	○	●
Fermo integrato	○	○	○
Possibilità di correzione in altezza	●		

● = SÌ
○ = OPTIONAL

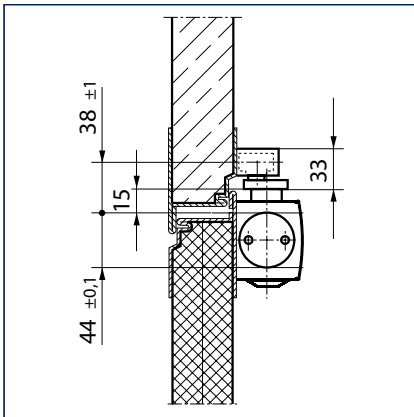
Montaggio su anta / lato cerniere TS 5000

Vista

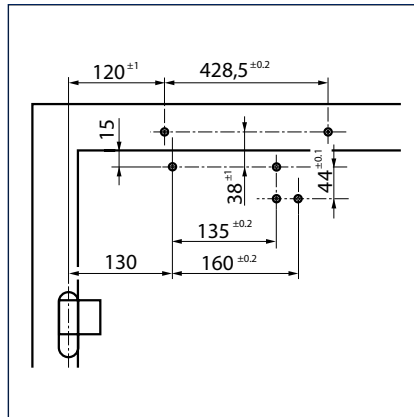


Esempio di montaggio

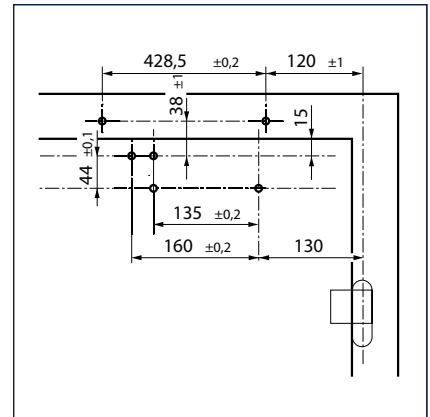
Montaggio diretto



Sezione = montaggio diretto

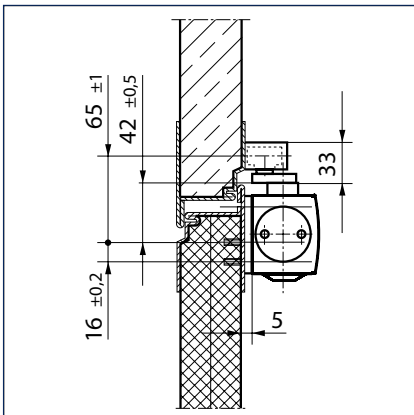


Dimensioni di battuta porta sinistra

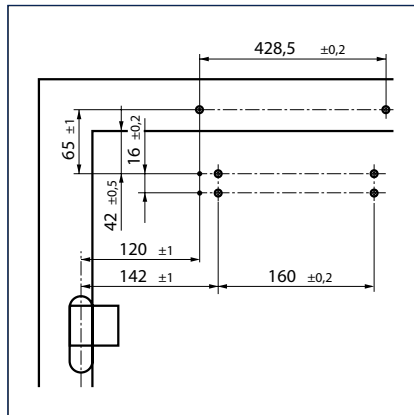


Dimensioni di battuta porta destra

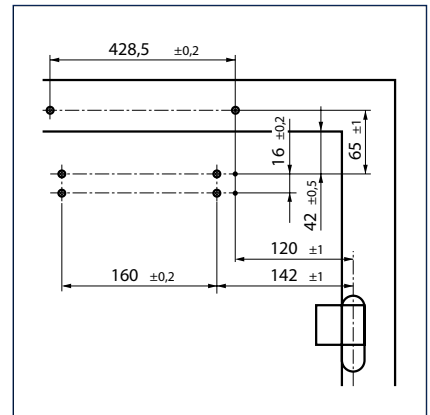
Montaggio con piastra



Sezione = montaggio con piastra

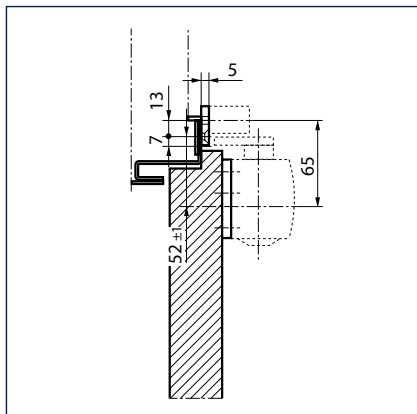


Dimensioni di battuta porta sinistra

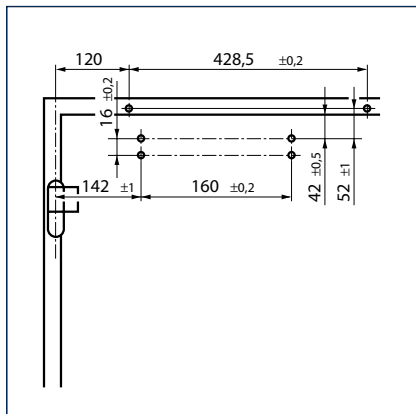


Dimensioni di battuta porta destra

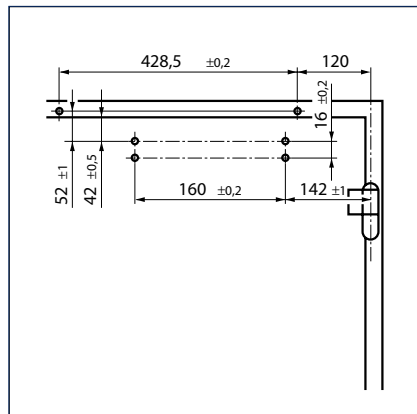
Montaggio su telai sottili



Sezione = montaggio con piastra



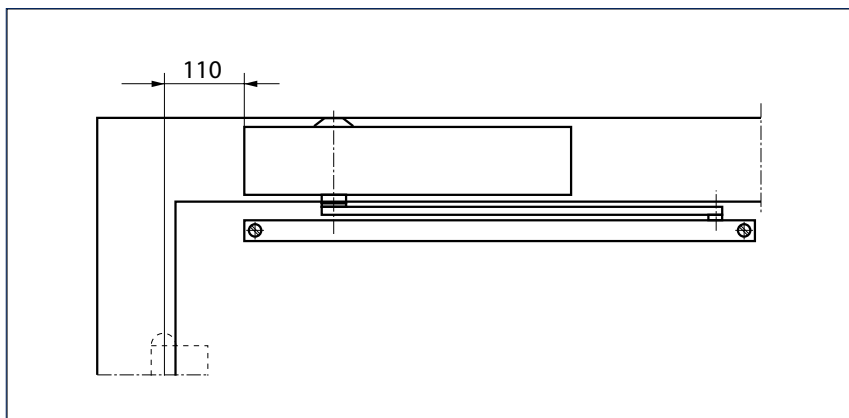
Dimensioni di battuta porta sinistra



Dimensioni di battuta porta destra

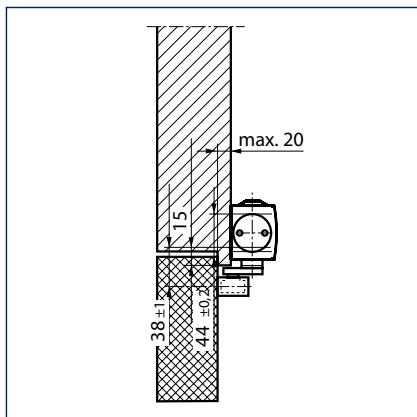
Montaggio rovesciato / lato opposto cerniere TS 5000 (resistenza in apertura inefficace)

Vista

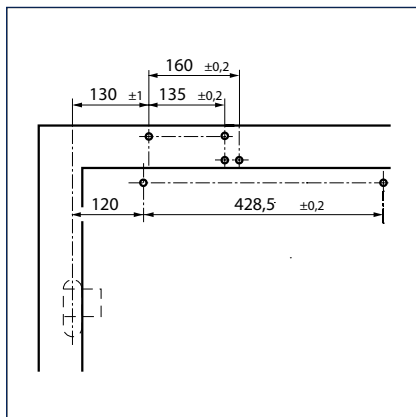


Esempio di montaggio

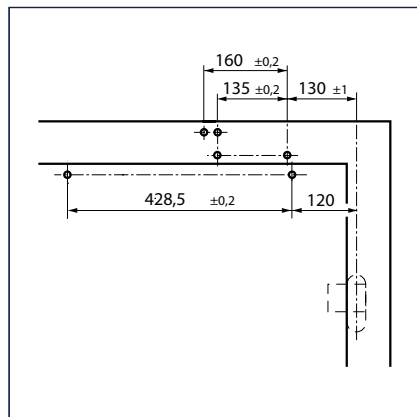
Montaggio diretto



Sezione = montaggio diretto

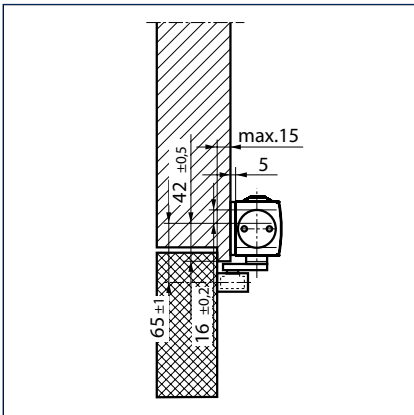


Dimensioni di battuta porta destra

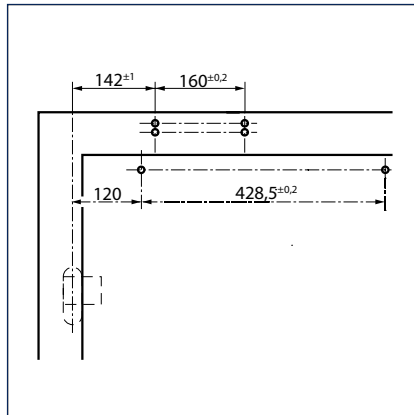


Dimensioni di battuta porta sinistra

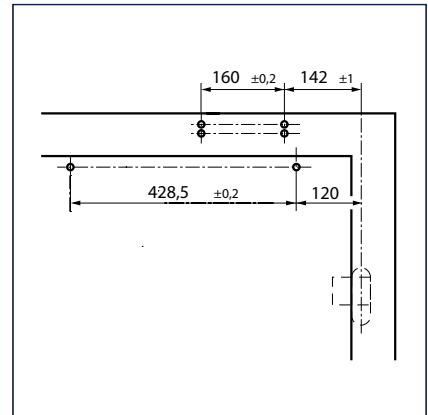
Montaggio con piastra



Sezione = montaggio con piastra



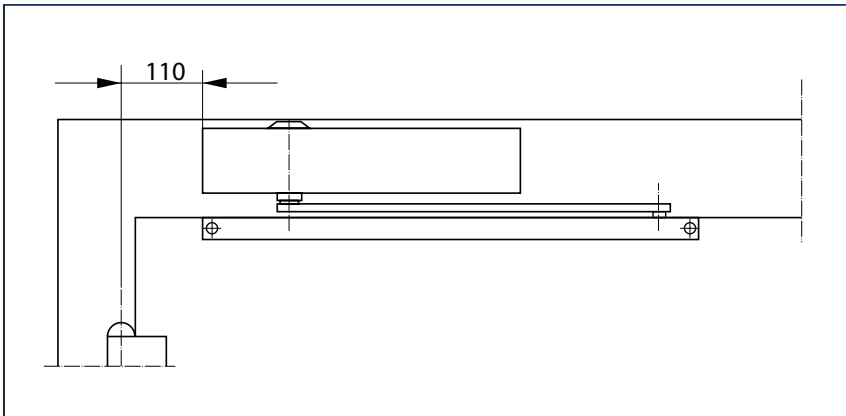
Dimensioni di battuta porta destra



Dimensioni di battuta porta sinistra

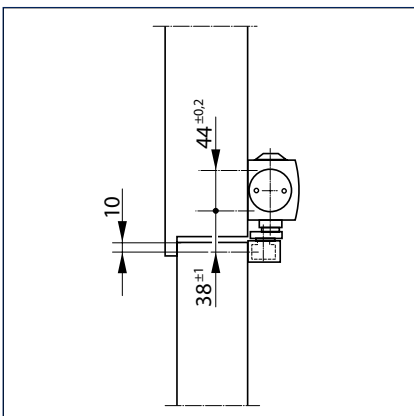
Montaggio rovesciato / lato cerniere TS 5000 L

Vista

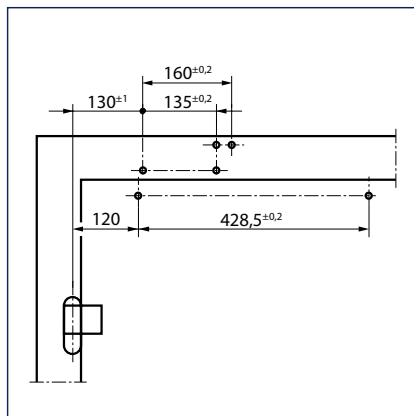


Esempio di montaggio

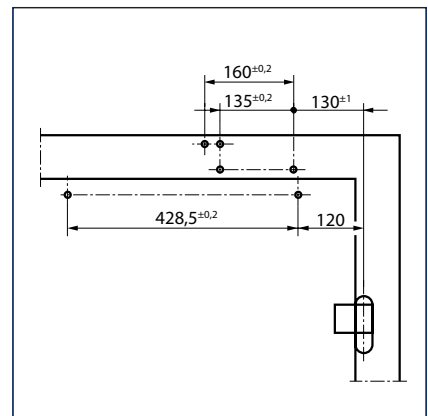
Montaggio diretto



Sezione = montaggio diretto

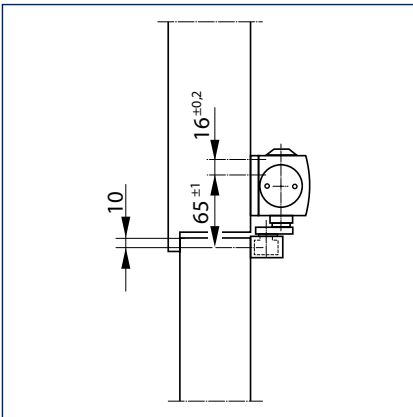


Dimensioni di battuta porta sinistra

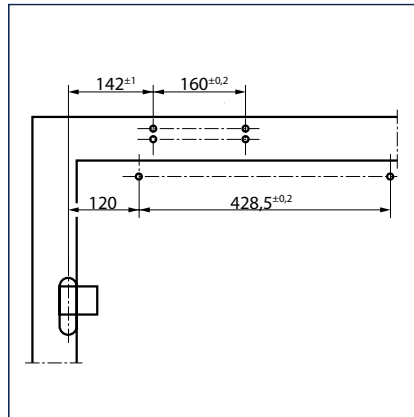


Dimensioni di battuta porta destra

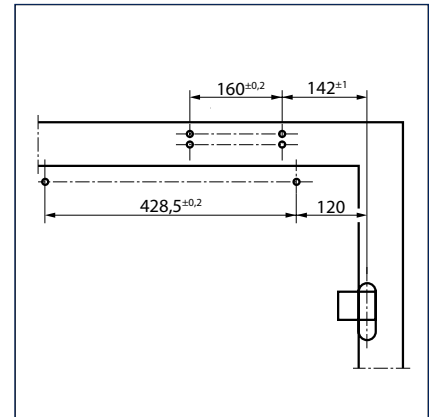
Montaggio con piastra



Sezione = montaggio con piastra



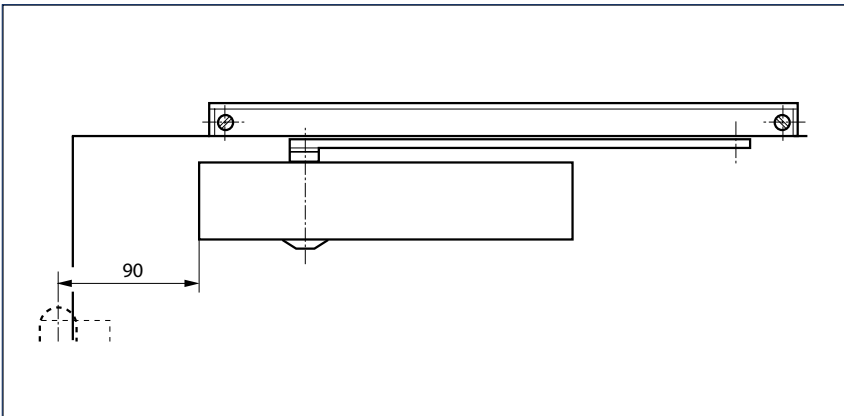
Dimensioni di battuta porta sinistra



Dimensioni di battuta porta destra

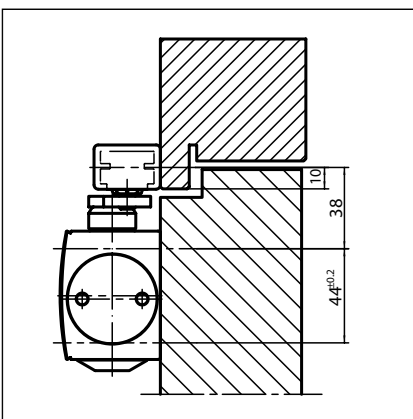
Montaggio su anta / lato opposto cerniere TS 5000 L

Vista

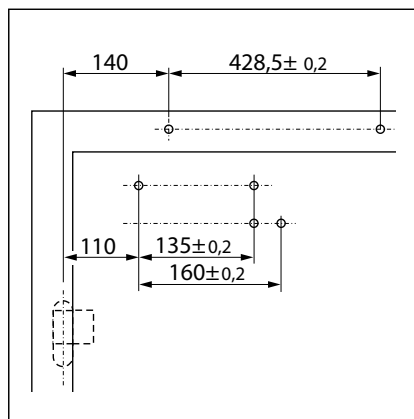


Esempio di montaggio

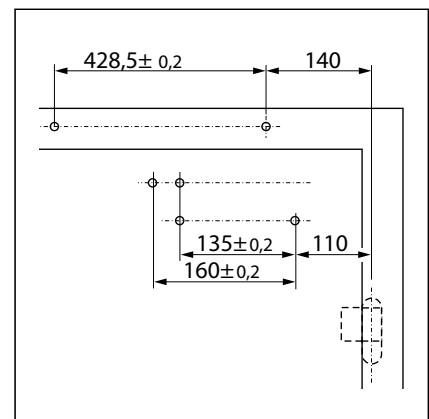
Montaggio diretto



Sezione = montaggio diretto

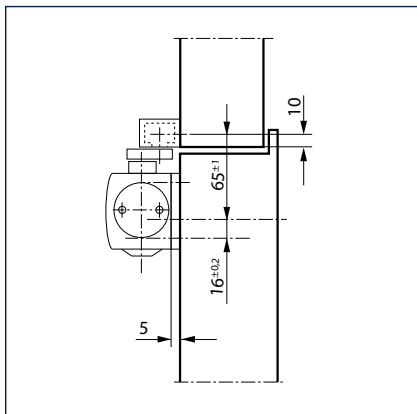


Dimensioni di battuta porta sinistra

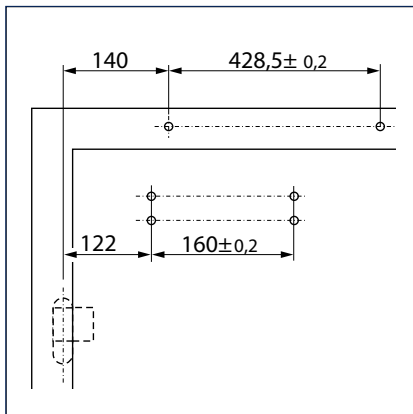


Dimensioni di battuta porta destra

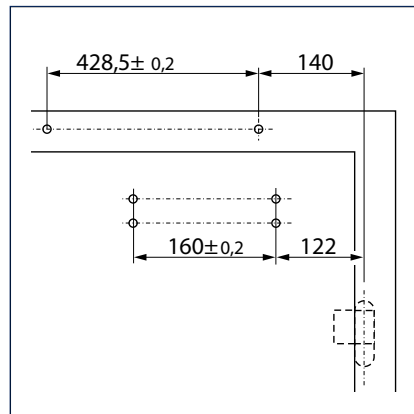
Montaggio con piastra



Sezione = montaggio con piastra

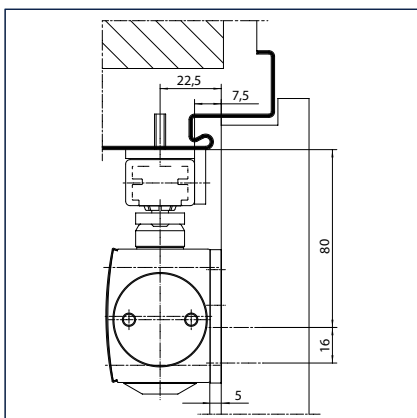


Dimensioni di battuta porta destra



Dimensioni di battuta porta sinistra

Montaggio con angolare e piastra



Sezione = montaggio con piastra e angolare



TS 5000, HAWK, Holzminden



TS 5000, Museo della tessitura e dell'industria, Augsburg

GEZE TS 5000 - Informazioni per l'ordinazione

Descrizione	Versione	No. id.
Chiudiporta GEZE TS 5000 grandezza EN 2-6 con resistenza in apertura (senza braccio a slitta e leva)	argento	027333
	bronzo scuro	027334
	bianco RAL 9016	027335
	simile all'acciaio inox ¹⁾	137721
	colori RAL ²⁾	027336
Chiudiporta GEZE TS 5000 S grandezza EN 2-6 con ritardo di chiusura e resistenza in apertura (senza braccio a slitta e leva)	argento	107935
	bronzo scuro	107936
	bianco RAL 9016	107937
	simile all'acciaio inox ¹⁾	137722
	colori RAL ²⁾	107938
Chiudiporta TS 5000 L GEZE grandezza EN 2-6 con resistenza in apertura (senza braccio a slitta e leva)	argento	027351
	bronzo scuro	029399
	bianco RAL 9016	029400
	simile all'acciaio inox ²⁾	137723
	colori RAL ²⁾	027352
Braccio a slitta TS 5000/TS 3000, regolabile in altezza compensazione dislivello +/- 2 mm, con leva	argento	115191
	colori RAL ²⁾	115192
Braccio a slitta TS 5000/TS 3000 Standard, con leva	argento	068221
	bronzo scuro	068222
	bianco RAL 9016	015695
	simile all'acciaio inox ¹⁾	014945
	colori RAL ²⁾	000773
Braccio a slitta T-Stop TS 5000/TS 3000 con limite di apertura integrato e leva	argento	102363
	bianco RAL 9016	108481
	simile all'acciaio inox ¹⁾	102364
Braccio a slitta BG TS 5000/TS 3000, regolabile in altezza compensazione dislivello +/- 2 mm, con leva, impiego con il chiudiporta montato sull'anta sul lato opposto alle cerniere	colori RAL ²⁾	102365
	argento	115193
Braccio a slitta BG TS 5000/TS 3000 Standard, con leva, impiego con il chiudiporta montato sull'anta sul lato opposto alle cerniere	colori RAL ²⁾	115194
	argento	025655
	bianco RAL 9016	029404
	simile all'acciaio inox ¹⁾	028732
Braccio a slitta T-Stop BG TS 5000/TS 3000 con limite di apertura integrato e leva, impiego con il chiudiporta montato sull'anta sul lato opposto alle cerniere	colori RAL ²⁾	025656
	argento	102366
	bianco RAL 9016	108482
	simile all'acciaio inox ¹⁾	102367
colori RAL ²⁾	102368	
	Materiale di montaggio	
	Dima di foratura chiudiporta per TS 5000/TS 4000/TS 3000/TS 2000	
Pattino di serraggio in vetro chiudiporta per TS 5000/TS 4000	argento	057126
	bronzo scuro	057127
	bianco RAL 9016	009491
	colori RAL ²⁾	009494
Piastra di montaggio e di riscontro porta tuttovetro per TS 5000/TS 4000	argento	007923
	bronzo scuro	007924
	colori RAL ²⁾	007926

1) Solo per ambienti asciutti

2) Per la maggiorazione relativa ai colori speciali RAL, vedi Avvertenze generali

Descrizione	Versione	No. id.
Piastra di montaggio braccio a slitta per braccio a slitta standard / T-Stop / EFS	argento	001512
	bianco RAL 9016	129252
	colori RAL ²⁾	104515
Piastra di montaggio chiudiporta per TS 5000/TS 4000 con sagoma di foratura secondo DIN EN 1154 foglio supplementare 1	argento	049185
	bronzo scuro	052351
	bianco RAL 9016	068627
	zincata	057956
	colori RAL ²⁾	029176
Angolare per montaggio rovesciato BG per TS 5000/TS 4000	argento	049240
	bronzo scuro	052352
	colori RAL ²⁾	104451
Piastra di montaggio braccio a slitta BG per braccio a slitta standard / T-Stop / EFS	argento	124683
	colori RAL ²⁾	124684
Angolare per montaggio braccio a slitta BG per braccio a slitta standard	argento	025657
	bronzo scuro	030033
	bianco RAL 9016	030034
	simile all'acciaio inox ¹⁾	028393
	colori RAL ²⁾	025658
Angolare per montaggio braccio a slitta BG per braccio a slitta T-Stop	argento	115006
	colori RAL ²⁾	115007
Accessori		
Cappello di copertura chiudiporta per TS 5000 / TS 4000, utilizzabile solo nel montaggio su anta	argento	067724
	bronzo scuro	067725
	bianco RAL 9016	067726
	acciaio inox	072696
	ottone	072698
Dispositivo di fermo meccanico per braccio a slitta standard / T-Stop / Boxer 20,7 mm, forza di tenuta regolabile, attivabile e disattivabile, calpestabile	colori RAL ²⁾	000756
		071924
Limite di apertura flessibile per porte leggere rivettato per bracci a slitta, braccio a slitta standard BG & Boxer 20,7 mm		069780

1) Solo per ambienti asciutti

2) Per la maggiorazione relativa ai colori speciali RAL, vedi Avvertenze generali

GEZE TS 5000 E

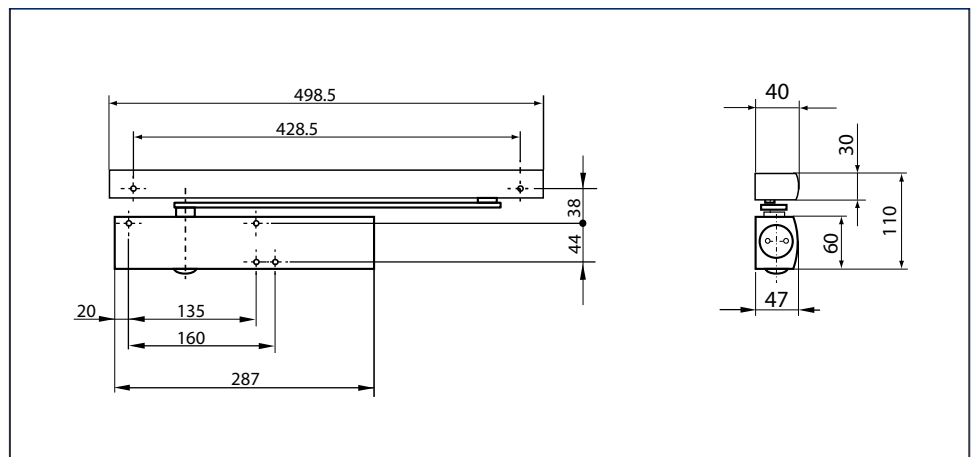
Chiudiporta con braccio a slitta per porte a un'anta di larghezza max. 1400 mm con fermo elettrico

Tramite il fermo elettromeccanico (a norma EN 1155) integrato nel braccio a slitta ribassato di 30 mm, il chiudiporta aereo TS 5000 E può essere impostato senza soluzione di continuità in un punto esatto da 80° a 130°. Grazie allo sblocco del fermo e alla chiusura della porta in caso di incendio o di blackout, il chiudiporta è omologato per le porte tagliafuoco e tagliafumo ad un'anta. La forza di chiusura grandezza 2-6 a norma EN 1154, la velocità di chiusura, il colpo finale e la resistenza in apertura si regolano davanti. Il chiudiporta è dotato di indicatore ottico della grandezza. La forza di tenuta del fermo è regolabile e la posizione di fermo è calpestabile.

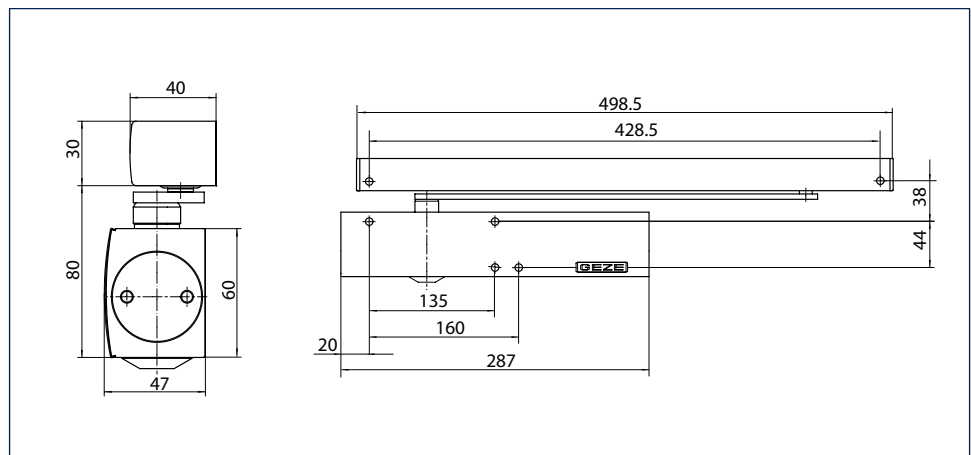
GEZE TS 5000 E



GEZE TS 5000 E



GEZE TS 5000 L-E



Campo di applicazione

- Per porte a battente con anta di larghezza max. 1400 mm
- Per porte con apertura a sinistra e a destra senza inversione
- Per porte tagliafuoco (chiudiporta con piastra di montaggio)

Dati tecnici chiudiporta

Caratteristiche del prodotto	Chiudiporta GEZE TS 5000	Chiudiporta TS 5000 L GEZE
Forza di chiusura sec. EN 1154	2 - 6	
Larghezza anta max. consigliata	1400 mm	
Stessa esecuzione DIN-L e DIN-R	•	•
Prodotto controllato secondo	Chiudiporta collaudati a norma EN 1154	
Piastra di montaggio con sagoma di foratura secondo EN1154 foglio supplementare	•	•
Lunghezza	287 mm	
Profondità costruttiva	47 mm	
Altezza	60 mm	

Funzioni

Forza di chiusura regolabile	Sì, senza soluzione di continuità	
Velocità di chiusura regolabile	•	•
Colpo finale regolabile	Sì, tramite valvola	
Resistenza in apertura integrata	Sì, regolabile idraulicamente	
Posizione regolazione forza di chiusura	Frontale	
Indicatore ottico forza di chiusura	•	•
Valvola di sicurezza contro danni intenzionali	•	•
Valvole termostabilizzate	•	•

- = Sì
- = OPTIONAL

Dati tecnici braccio a slitta

Caratteristiche del prodotto	Braccio a slitta E TS 5000	Braccio a slitta E BG TS 5000
Tensione di alimentazione	24 V DC	
Grado di protezione	IP 43	
Prodotto controllato secondo	Dispositivo di fermo collaudato a norma EN 1155	
Lunghezza	498,5 mm	
Profondità costruttiva	40 mm	
Altezza	30 mm	

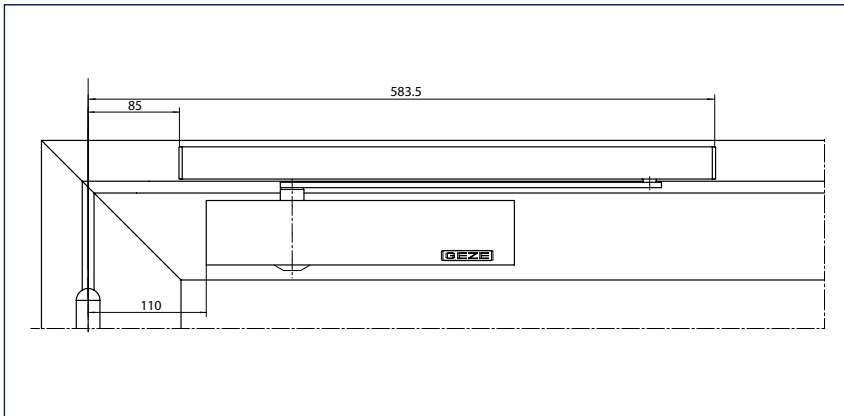
Funzioni

Fermo integrato	Elettrico	
Fermo calpestabile	•	•
Angolo di fermo	80°-130°	a partire da 80°
Possibilità di correzione in altezza	•	•

- = Sì
- = OPTIONAL

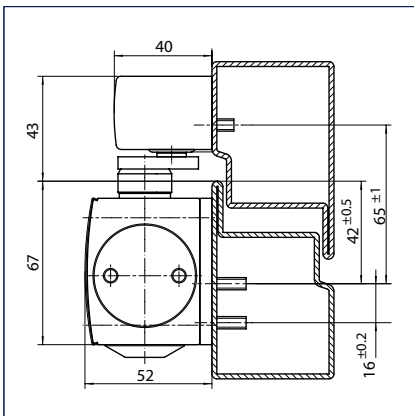
Montaggio su anta / lato cerniere TS 5000 E

Vista

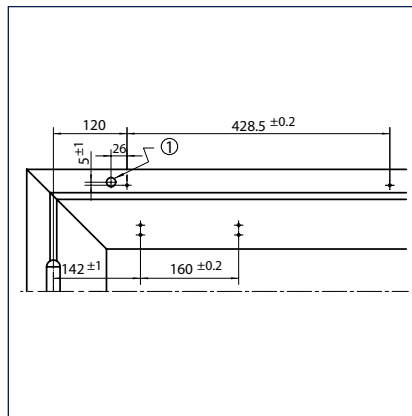


Esempio di montaggio

Montaggio con piastra

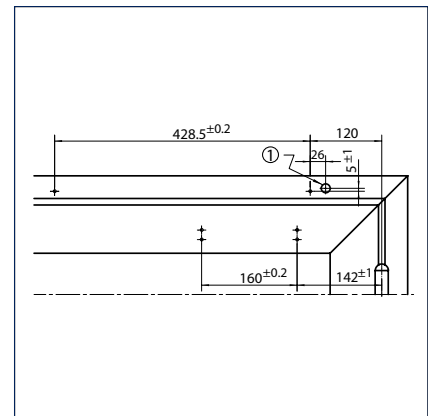


Sezione = montaggio con piastra



Dimensioni di battuta porta sinistra

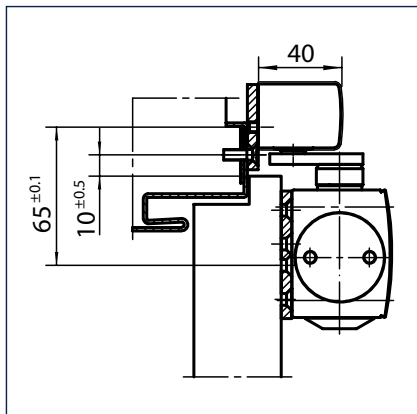
1 = cablaggio \varnothing 15 24 V



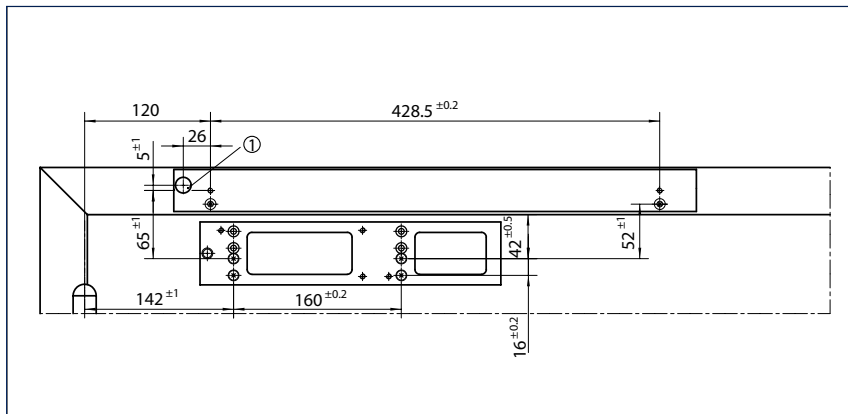
Dimensioni di battuta porta destra

1 = cablaggio \varnothing 15 24 V

Montaggio su telai sottili

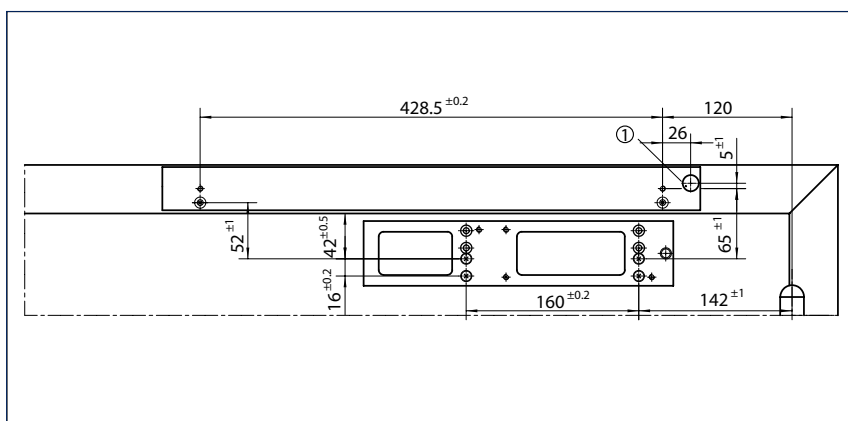


Sezione = montaggio con piastra



Dimensioni di battuta porta sinistra

1 = cablaggio ø 15 24 V

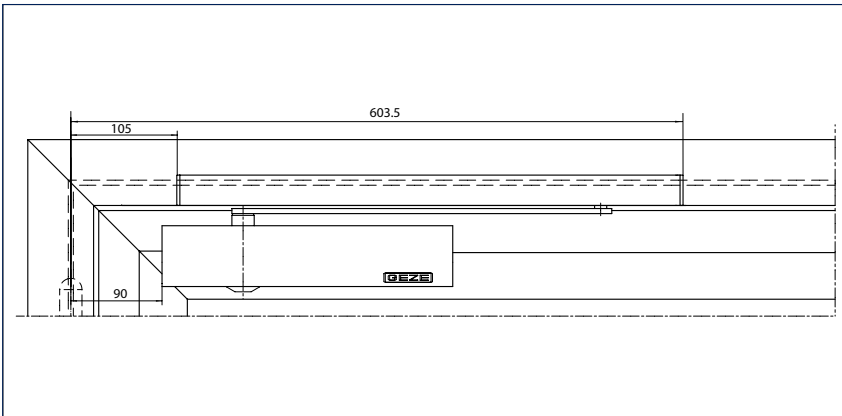


Dimensioni di battuta porta destra

1 = cablaggio ø 15 24 V

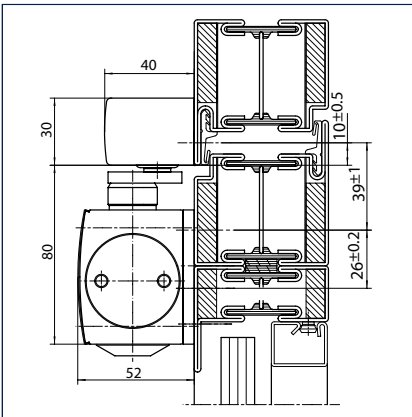
Montaggio su anta / lato opposto alle cerniere

Vista

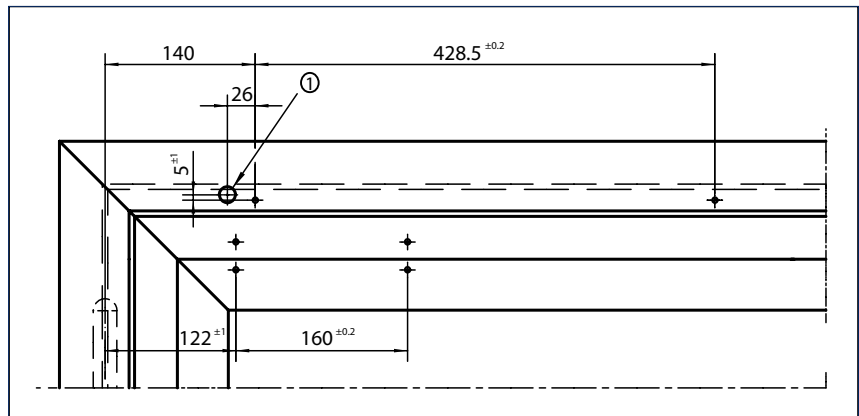


Esempio di montaggio

Montaggio con piastra

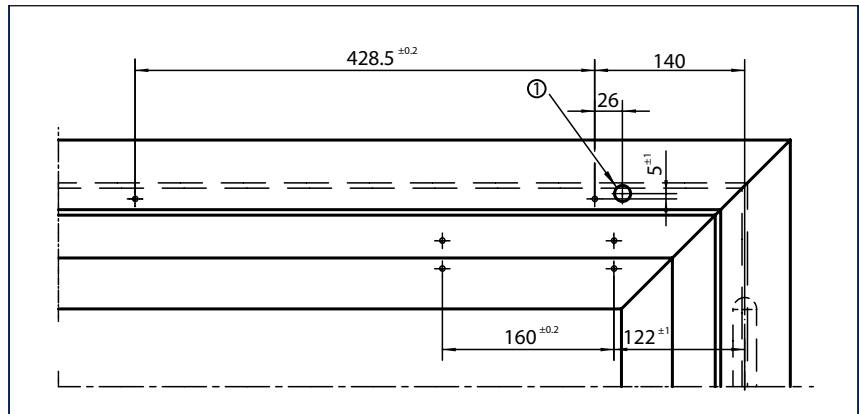


Sezione = montaggio con piastra



Dimensioni di battuta porta destra

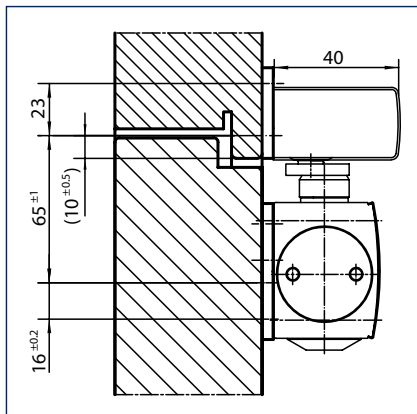
1 = cablaggio \varnothing 15 24 V



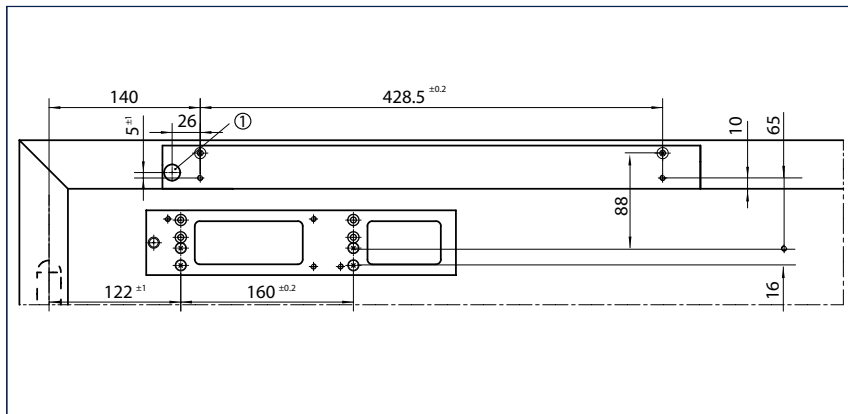
Dimensioni di battuta porta sinistra

1 = cablaggio \varnothing 15 24 V

Montaggio su telai sottili

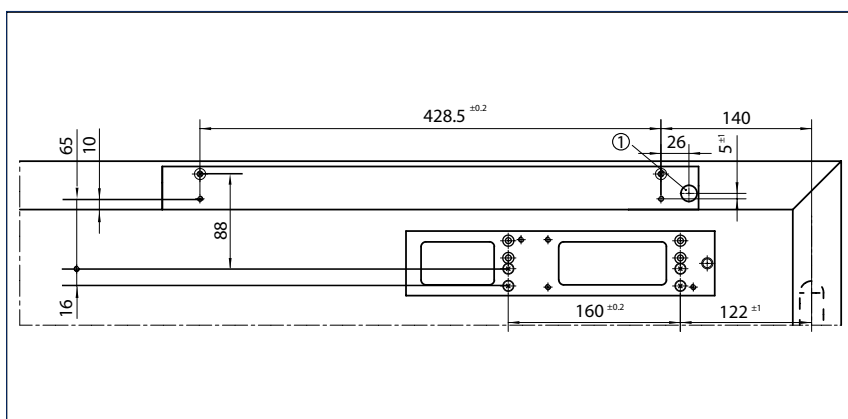


Sezione = montaggio con piastra



Dimensioni di battuta porta destra

1 = cablaggio ø 15 24 V



Dimensioni di battuta porta sinistra

1 = cablaggio ø 15 24 V

GEZE TS 5000 E - Informazioni per l'ordinazione

Descrizione	Versione	No. id.
Chiudiporta GEZE TS 5000 grandezza EN 2-6 con resistenza in apertura (senza braccio a slitta e leva)	argento	027333
	bronzo scuro	027334
	bianco RAL 9016	027335
	simile all'acciaio inox ¹⁾	137721
	colori RAL ²⁾	027336
Chiudiporta TS 5000 L GEZE grandezza EN 2-6 con resistenza in apertura (senza braccio a slitta e leva)	argento	027351
	bronzo scuro	029399
	bianco RAL 9016	029400
	simile all'acciaio inox ²⁾	137723
	colori RAL ²⁾	027352
Braccio a slitta E TS 5000 con fermo elettrico e leva	argento	116295
	bronzo scuro	116296
	bianco RAL 9016	116297
	simile all'acciaio inox ¹⁾	116298
	colori RAL ²⁾	116299
Braccio a slitta E BG TS 5000 con fermo elettrico e leva	argento	120039
	bianco RAL 9016	120040
	simile all'acciaio inox ¹⁾	120071
	colori RAL ²⁾	120072
Materiale di montaggio		
Dima di foratura chiudiporta per TS 5000/TS 4000/TS 3000/TS 2000		053134
Piastra di montaggio braccio a slitta per braccio a slitta E	argento	123294
	colori RAL ²⁾	123295
	argento	049185
Piastra di montaggio chiudiporta per TS 5000/TS 4000 con sagoma di foratura secondo DIN EN 1154 foglio supplementare 1	bronzo scuro	052351
	bianco RAL 9016	068627
	zincata	057956
	colori RAL ²⁾	029176
Piastra di montaggio braccio a slitta BG per braccio a slitta E	argento	123289
	colori RAL ²⁾	123290
Angolare per montaggio braccio a slitta BG per braccio a slitta E	argento	123322
	colori RAL ²⁾	123323
Accessori		
Cappellotto di copertura chiudiporta per TS 5000 / TS 4000, utilizzabile solo nel montaggio su anta	argento	067724
	bronzo scuro	067725
	bianco RAL 9016	067726
	acciaio inox	072696
	ottone	072698
	colori RAL ²⁾	000756
Centralina rivelatore fumo GEZE RSZ6 rivelatore fumo e alimentazione elettrica per tutti i dispositivi di fermo GEZE	argento	099851
	bronzo scuro	099857
	bianco RAL 9016	099858
	simile all'acciaio inox ¹⁾	099856
	colori RAL ²⁾	099859

1) Solo per ambienti asciutti

2) Per la maggiorazione relativa ai colori speciali RAL, vedi

Avvertenze generali

Descrizione	Versione	No. id.
Rivelatore fumo GEZE RS 5 per montaggio a soffitto e su architrave	argento	027052
	bronzo scuro	028939
	bianco RAL 9016	028940
	simile all'acciaio inox ¹⁾	028942
	colori RAL ²⁾	028941
Rivelatore fumo GEZE tipo 142 completo di base, 24V DC	bianco	091273
Pulsante di disconnessione GEZE con lastra di vetro e 5 scritte intercambiabili versione incassata, per sganciare manualmente i dispositivi di fermo a comando elettrico	bianco alpino	120880
Pulsante di disconnessione GEZE versione incassata, per sganciare manualmente i dispositivi di fermo a comando elettrico	bianco alpino	116266
Scatoletta 1 modulo adeguata agli interruttori modulari AS500		120503
Lastra di vetro di ricambio per pulsante di disconnessione GEZE 120880		010994

1) Solo per ambienti asciutti

2) Per la maggiorazione relativa ai colori speciali RAL, vedi Avvertenze generali

Campo di applicazione

- Per porte a battente con anta di larghezza max. 1400 mm
- Per porte con apertura a sinistra e a destra senza inversione
- Per porte tagliafuoco (chiudiporta con piastra di montaggio)

Dati tecnici chiudiporta

Caratteristiche del prodotto	Chiudiporta GEZE TS 5000	Chiudiporta TS 5000 L GEZE
Forza di chiusura sec. EN 1154		2 - 6
Larghezza anta max. consigliata		1400 mm
Stessa esecuzione DIN-L e DIN-R	•	•
Prodotto controllato secondo	Chiudiporta collaudati a norma EN 1154	
Piastra di montaggio con sagoma di foratura secondo EN1154 foglio supplementare	•	•
Lunghezza		287 mm
Profondità costruttiva		47 mm
Altezza		60 mm

Funzioni

Forza di chiusura regolabile	Sì, senza soluzione di continuità	
Velocità di chiusura regolabile	•	•
Colpo finale regolabile	Sì, tramite valvola	
Resistenza in apertura integrata	Sì, regolabile idraulicamente	
Posizione regolazione forza di chiusura	Frontale	
Indicatore ottico forza di chiusura	•	•
Valvola di sicurezza contro danni intenzionali	•	•
Valvole termostabilizzate	•	•

• = SÌ
○ = OPTIONAL

Dati tecnici braccio a slitta

Caratteristiche del prodotto	Braccio a slitta R TS 5000	Braccio a slitta R BG TS 5000
Tensione di alimentazione	230 V 50 Hz	
Grado di protezione	IP 20	
Prodotto controllato secondo	Dispositivo di fermo collaudato a norma EN 1155 Omologazione di edificazione generale del DIBt come sistema di fermo	
Lunghezza	745 mm	
Profondità costruttiva	55 mm	
Altezza	30 mm	

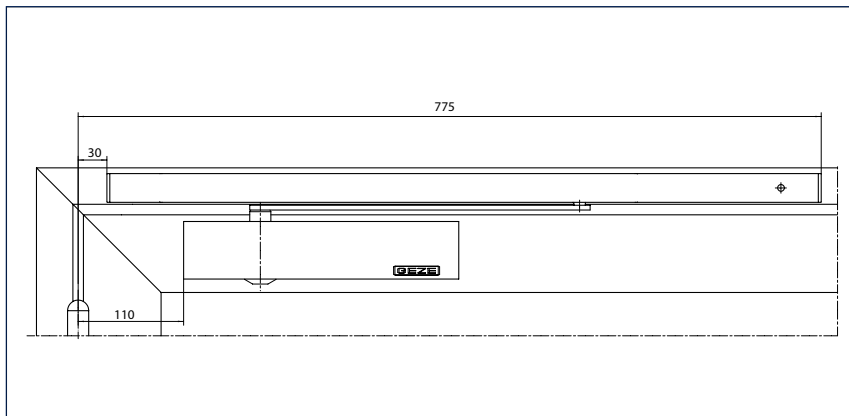
Funzioni

Fermo integrato	Elettrico	
Fermo calpestabile	•	•
Angolo di fermo	80°-130°	a partire da 80°
Rivelatore fumo integrato	•	•
Con indicatore ottico stato di esercizio	•	•
Con indicatore di sporco	•	•
Con allineamento della soglia di allarme	•	•
Alimentatore integrato	•	•
Possibilità di correzione in altezza	•	•

• = SÌ
○ = OPTIONAL

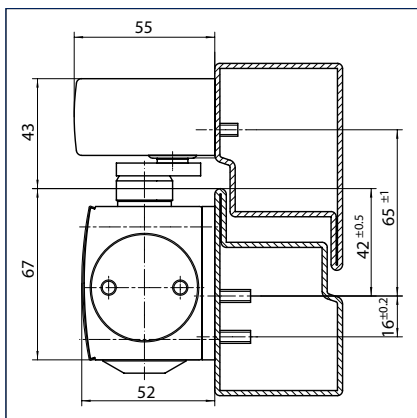
Montaggio su anta / lato cerniere TS 5000 R

Vista

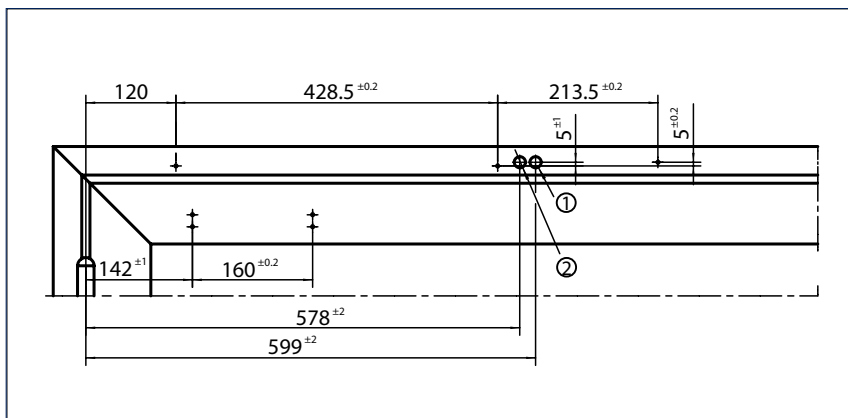


Esempio di montaggio

Montaggio con piastra

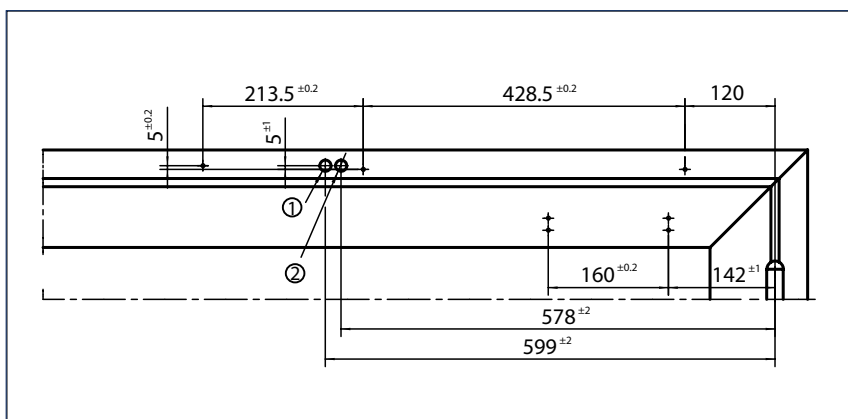


Sezione = montaggio con piastra (distanza min. braccio a slitta R dal soffitto 20 mm)



Dimensioni di battuta porta sinistra

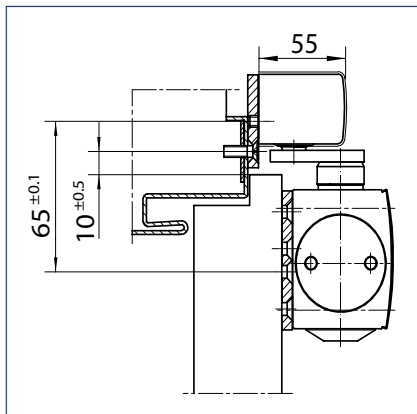
- 1 = cavo extra \varnothing 15
- 2 = \varnothing 15 230 V AC



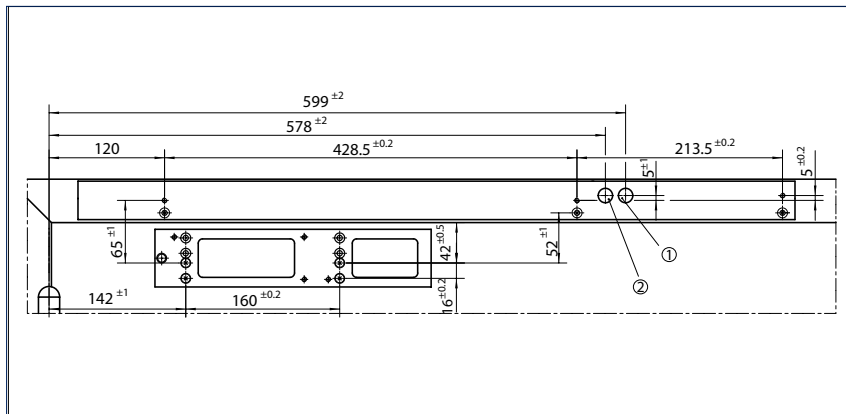
Dimensioni di battuta porta destra

- 1 = cavo extra \varnothing 15
- 2 = \varnothing 15 230 V AC

Montaggio su telai sottili

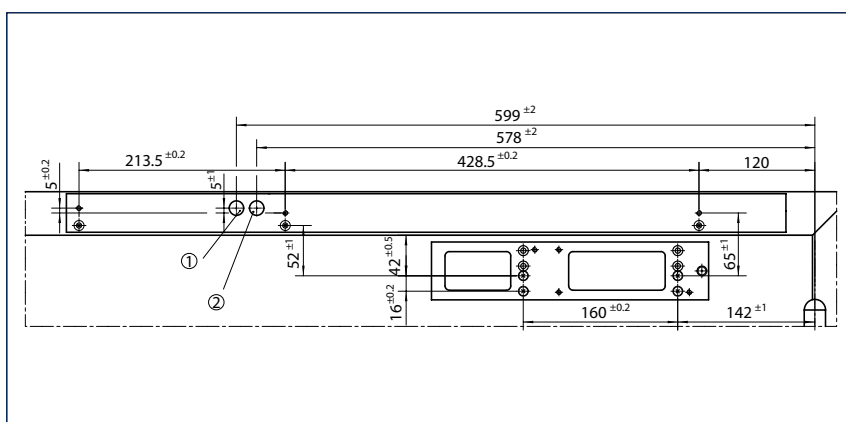


Sezione = montaggio con piastra



Dimensioni di battuta porta sinistra

- 1 = cavo extra \varnothing 15
- 2 = \varnothing 15 230 V AC

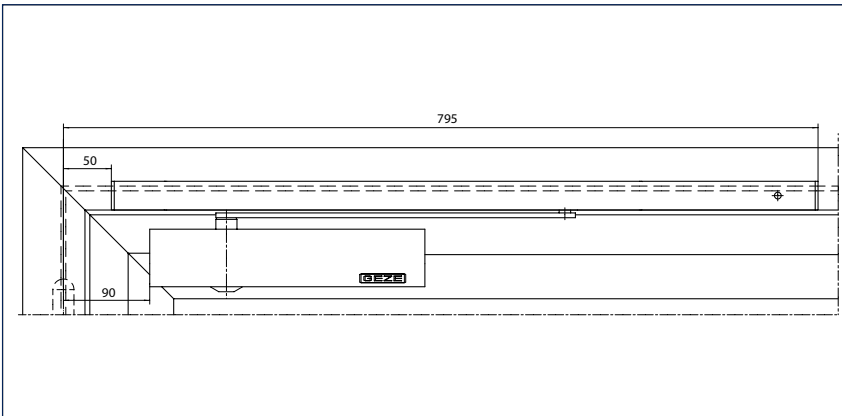


Dimensioni di battuta porta destra

- 1 = cavo extra \varnothing 15
- 2 = \varnothing 15 230 V AC

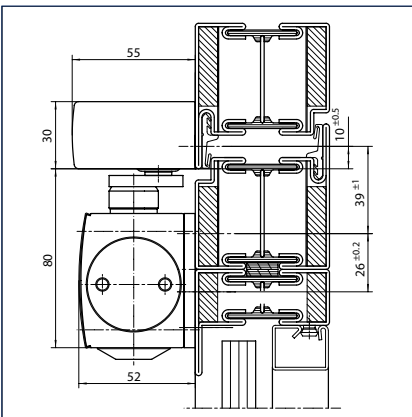
Montaggio su anta / lato opposto alle cerniere

Vista

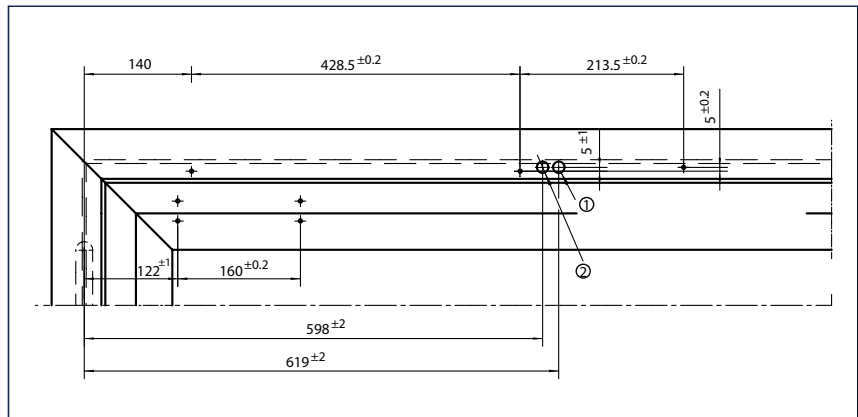


Esempio di montaggio

Montaggio con piastra

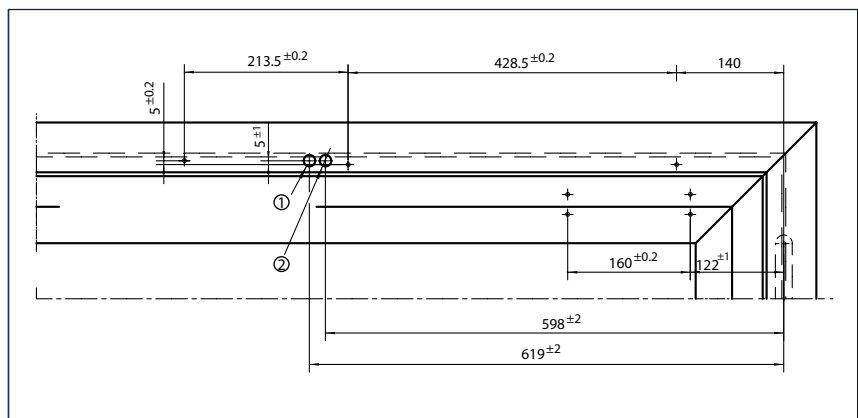


Sezione = montaggio con piastra



Dimensioni di battuta porta destra

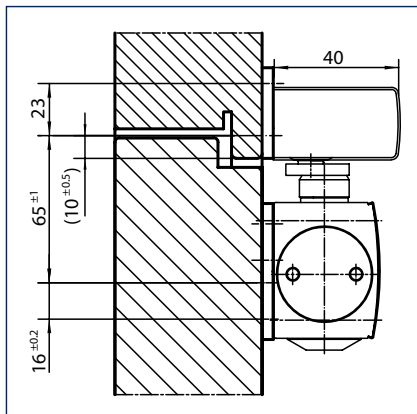
- 1 = cavo extra \varnothing 15
- 2 = \varnothing 15 230 V AC



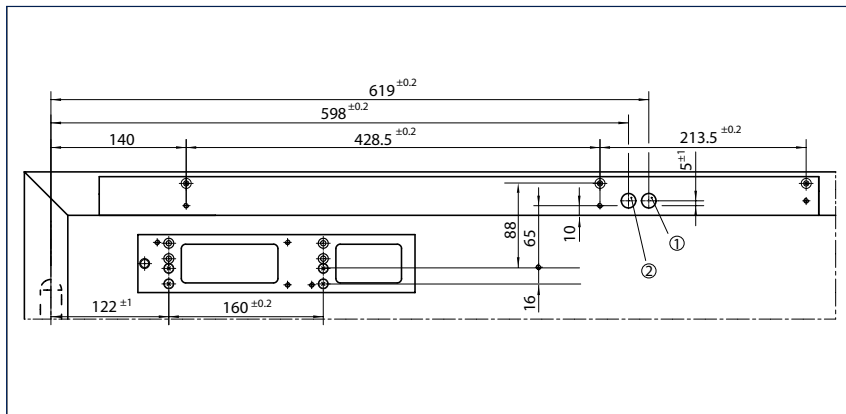
Dimensioni di battuta porta sinistra

- 1 = cavo extra \varnothing 15
- 2 = \varnothing 15 230 V AC

Montaggio su telai sottili

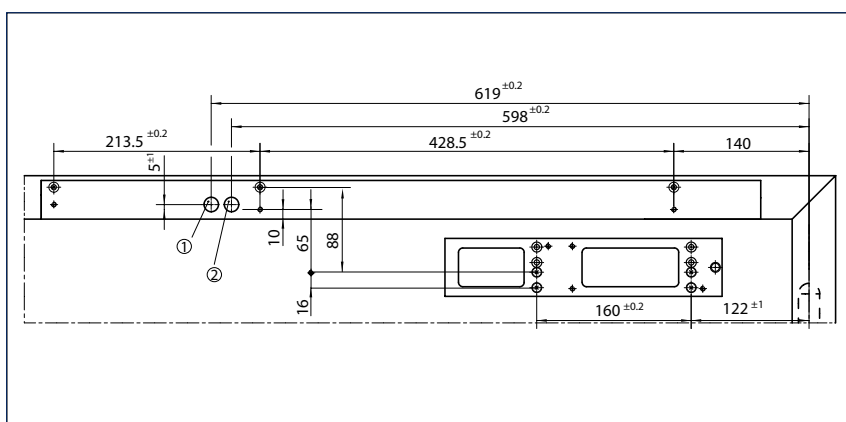


Sezione = montaggio con piastra



Dimensioni di battuta porta destra

- 1 = cavo extra \varnothing 15
- 2 = \varnothing 15 230 V AC



Dimensioni di battuta porta sinistra

- 1 = cavo extra \varnothing 15
- 2 = \varnothing 15 230 V AC

GEZE TS 5000 R - Informazioni per l'ordinazione

Descrizione	Versione	No. id.	
Chiudiporta GEZE TS 5000 grandezza EN 2-6 con resistenza in apertura (senza braccio a slitta e leva)	argento	027333	
	bronzo scuro	027334	
	bianco RAL 9016	027335	
	simile all'acciaio inox ¹⁾	137721	
	colori RAL ²⁾	027336	
Chiudiporta TS 5000 L GEZE grandezza EN 2-6 con resistenza in apertura (senza braccio a slitta e leva)	argento	027351	
	bronzo scuro	029399	
	bianco RAL 9016	029400	
	simile all'acciaio inox ²⁾	137723	
Braccio a slitta R TS 5000 con fermo elettrico, centralina rivelatore fumo integrata e leva	colori RAL ²⁾	027352	
	argento	116300	
	bronzo scuro	116301	
	bianco RAL 9016	116302	
Braccio a slitta R BG TS 5000 con fermo elettrico, centralina rivelatore fumo integrata e leva	simile all'acciaio inox ¹⁾	116303	
	colori RAL ²⁾	116304	
	argento	120073	
	bianco RAL 9016	120074	
Braccio a slitta R BG TS 5000 con fermo elettrico, centralina rivelatore fumo integrata e leva	simile all'acciaio inox ¹⁾	120075	
	colori RAL ²⁾	120076	
	argento	123296	
Materiale di montaggio	Piastra di montaggio braccio a slitta per braccio a slitta R / RFS	colori RAL ²⁾	123297
	Piastra di montaggio chiudiporta per TS 5000/TS 4000 con sagoma di foratura secondo DIN EN 1154 foglio supplementare 1	argento	049185
bronzo scuro		052351	
bianco RAL 9016		068627	
zincata		057956	
Piastra di montaggio braccio a slitta BG per braccio a slitta R	colori RAL ²⁾	029176	
	argento	123311	
Angolare per montaggio braccio a slitta BG per braccio a slitta R	colori RAL ²⁾	123312	
	argento	123324	
Accessori	colori RAL ²⁾	123325	
	Cappello di copertura chiudiporta per TS 5000 / TS 4000, utilizzabile solo nel montaggio su anta	argento	067724
bronzo scuro		067725	
bianco RAL 9016		067726	
acciaio inox		072696	
ottone		072698	
colori RAL ²⁾		000756	
Rivelatore fumo GEZE RS 5 per montaggio a soffitto e su architrave	argento	027052	
	bronzo scuro	028939	
	bianco RAL 9016	028940	
	simile all'acciaio inox ¹⁾	028942	
	colori RAL ²⁾	028941	
Rivelatore fumo GEZE tipo 142 completo di base, 24V DC	bianco	091273	

1) Solo per ambienti asciutti

2) Per la maggiorazione relativa ai colori speciali RAL, vedi

Avvertenze generali

Descrizione	Versione	No. id.
Pulsante di disconnessione GEZE con lastra di vetro e 5 scritte intercambiabili versione incassata, per sganciare manualmente i dispositivi di fermo a comando elettrico	bianco alpino	120880
Pulsante di disconnessione GEZE versione incassata, per sganciare manualmente i dispositivi di fermo a comando elettrico	bianco alpino	116266
Scatoletta 1 modulo adeguata agli interruttori modulari AS500		120503
Lastra di vetro di ricambio per pulsante di disconnessione GEZE 120880		010994

1) Solo per ambienti asciutti

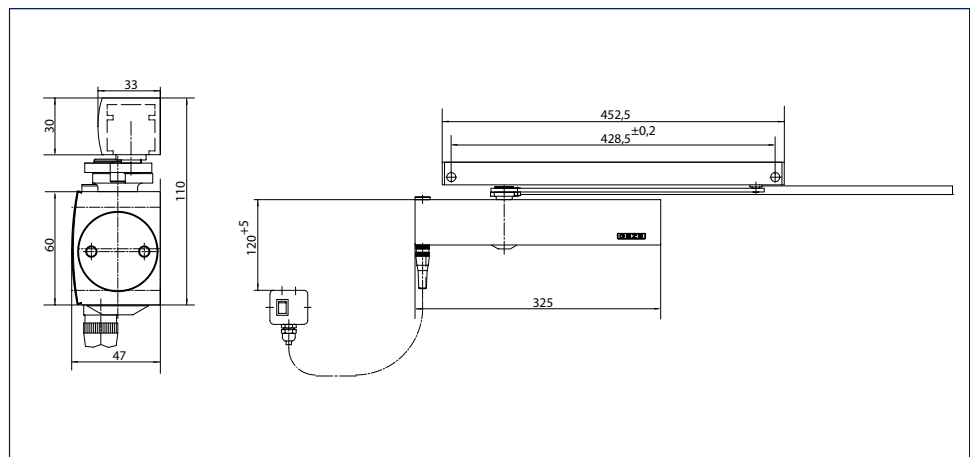
2) Per la maggiorazione relativa ai colori speciali RAL, vedi Avvertenze generali



TS 5000 R, Augustinum, Stoccarda

GEZE TS 5000 EFS**Chiusiporta con braccio a slitta per porte a un'anta di larghezza max. 1250 mm con funzione free-swing elettrica**

Il chiusiporta aereo TS 5000 EFS per porte ad un'anta è equipaggiato con la funzione free-swing. La porta può essere così oltrepassata sia in direzione di apertura che di chiusura con molta facilità, ad es. nelle case di riposo o negli ospedali, dopo che la funzione free-swing è stata attivata aprendo la porta la prima volta a ca. 90°, ad es. al mattino. In caso di incendio, la porta si chiude automaticamente e in maniera sicura. Quindi, questo chiusiporta è omologato per il montaggio su porte tagliafuoco e tagliafumo ad un'anta a norma EN 1155. È omologato anche per le porte a battente destre e sinistre con larghezza max. dell'anta di 1250 mm. La forza di chiusura grandezza 2-5 a norma EN 1154, la velocità di chiusura e il colpo finale si regolano davanti. Il chiusiporta è dotato di indicatore ottico della grandezza.

GEZE TS 5000 EFS**GEZE TS 5000 EFS****Campo di applicazione**

- Per porte a battente con anta di larghezza max. 1250 mm
- Per porte con apertura a sinistra e a destra senza inversione
- Per porte tagliafuoco (chiusiporta con piastra di montaggio)
- Varianti disponibili: montaggio su anta / lato cerniere o montaggio rovesciato / lato cerniere

Dati tecnici chiudiporta

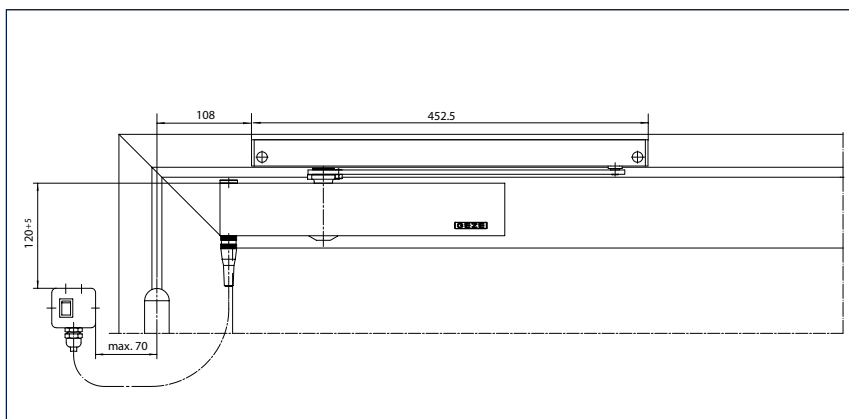
Caratteristiche del prodotto	GEZE TS 5000 EFS confezione completa montaggio su anta	GEZE TS 5000 EFS confezione completa montaggio rovesciato
Forza di chiusura sec. EN 1154	2 - 5	
Larghezza anta max. consigliata	1250 mm	
Stessa esecuzione DIN-L e DIN-R	•	•
Tensione di alimentazione	24 V DC	
Prodotto controllato secondo	Chiudiporta collaudati a norma EN 1154 Dispositivo di fermo collaudato a norma EN 1155	
Piastra di montaggio con sagoma di foratura secondo EN1154 foglio supplementare	•	•
Lunghezza	325 mm	
Profondità costruttiva	47 mm	
Altezza	60 mm	
Funzioni		
Funzione free-swing	•	•
Range free-swing	85°-170°	
Forza di chiusura regolabile	Sì, senza soluzione di continuità	
Velocità di chiusura regolabile	•	•
Colpo finale regolabile	Sì, tramite valvola	
Resistenza in apertura integrata	No	
Posizione regolazione forza di chiusura	Frontale	
Indicatore ottico forza di chiusura	•	•
Valvola di sicurezza contro danni intenzionali	•	•
Valvole termostabilizzate	•	•

• = SÌ
○ = OPTIONAL

TS 5000 / TS 3000 V
Chiudiporta aerei con braccio a slitta

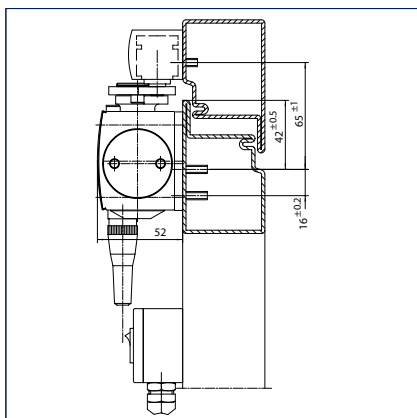
Montaggio su anta / lato cerniere TS 5000 EFS

Vista

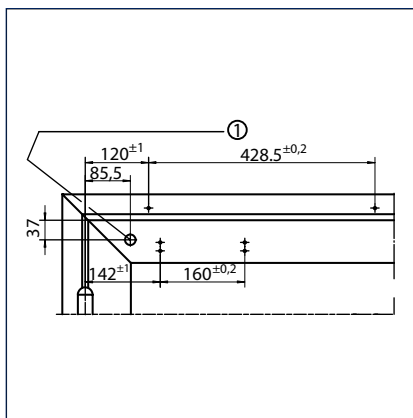


Esempio di montaggio

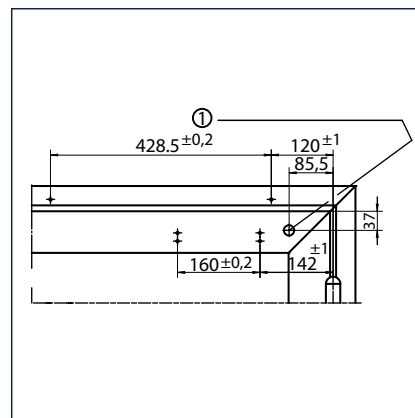
Montaggio con piastra



Sezione = montaggio con piastra



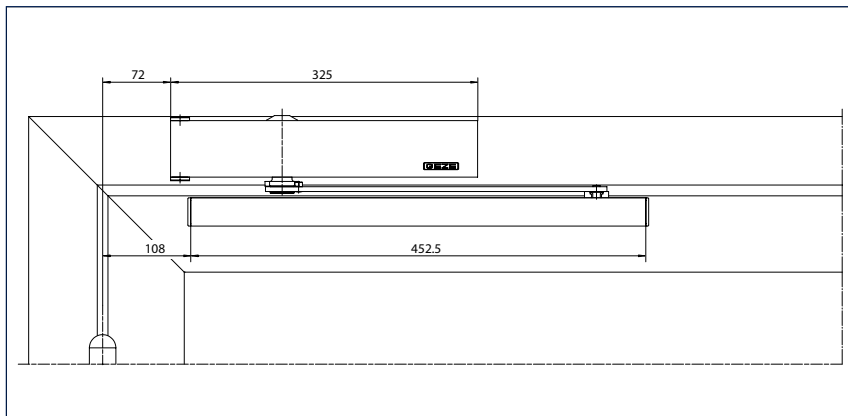
Dimensioni di battuta porta sinistra
1 = con cablaggio coperto 24 V



Dimensioni di battuta porta destra
1 = con cablaggio coperto 24 V

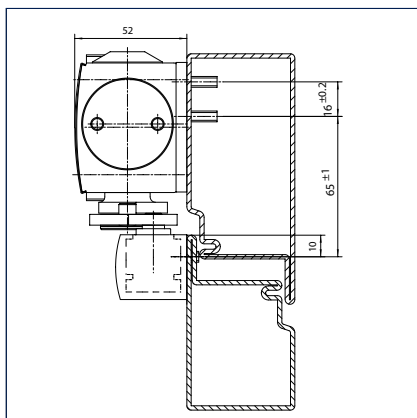
Montaggio rovesciato / lato cerniere TS 5000 EFS

Vista

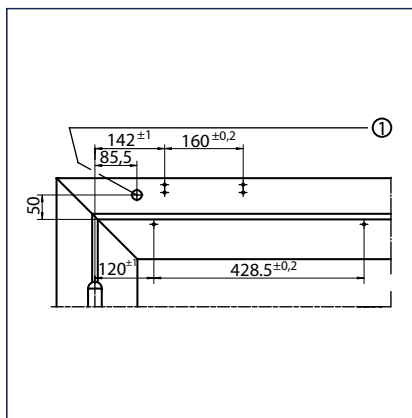


Esempio di montaggio

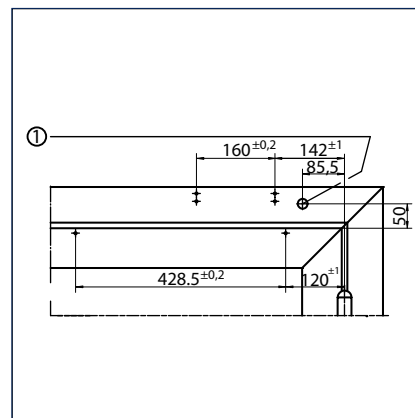
Montaggio con piastra



Sezione = montaggio con piastra



Dimensioni di battuta porta sinistra
1 = cablaggio 24 V



Dimensioni di battuta porta destra
1 = cablaggio 24 V

GEZE TS 5000 EFS - Informazioni per l'ordinazione

Descrizione	Versione	No. id.
GEZE TS 5000 EFS confezione completa montaggio su anta grandezza EN 2-5, montaggio su anta lato cerniere, con funzione free-swing elettrica, con braccio a slitta e leva	argento	095076
	bianco RAL 9016	107956
	colori RAL ²⁾	098326
GEZE TS 5000 EFS confezione completa montaggio rovesciato grandezza EN 2-5, montaggio rovesciato lato cerniere, con funzione free-swing elettrica, con braccio a slitta e leva	argento	093556
	bianco RAL 9016	107957
	colori RAL ²⁾	098327
Materiale di montaggio		
Piastra di montaggio braccio a slitta per braccio a slitta standard / T-Stop / EFS	argento	001512
	bianco RAL 9016	129252
	colori RAL ²⁾	104515
Piastra di montaggio chiudiporta per TS 5000 EFS/RFS/E-HY / TS 4000 E con sagoma di foratura secondo DIN EN 1154 foglio supplementare 1	argento	059107
	colori RAL ²⁾	100044
Accessori		
Centralina rivelatore fumo GEZE RSZ6 Interruttore fumo e alimentazione elettrica per tutti i dispositivi di fermo GEZE	argento	099851
	bronzo scuro	099857
	bianco RAL 9016	099858
	simile all'acciaio inox ¹⁾	099856
	colori RAL ²⁾	099859
Rivelatore fumo GEZE RS 5 per montaggio a soffitto e su architrave	argento	027052
	bronzo scuro	028939
	bianco RAL 9016	028940
	simile all'acciaio inox ¹⁾	028942
	colori RAL ²⁾	028941
Rivelatore fumo GEZE tipo 142 completo di base, 24V DC	bianco	091273
Pulsante di disconnessione GEZE con lastra di vetro e 5 scritte intercambiabili versione incassata, per sganciare manualmente i dispositivi di fermo a comando elettrico	bianco alpino	120880
Pulsante di disconnessione GEZE versione incassata, per sganciare manualmente i dispositivi di fermo a comando elettrico	bianco alpino	116266
Scatoletta 1 modulo adeguata agli interruttori modulari AS500		120503
Lastra di vetro di ricambio per pulsante di disconnessione GEZE 120880		010994

1) Solo per ambienti asciutti

2) Per la maggiorazione relativa ai colori speciali RAL, vedi Avvertenze generali

GEZE TS 5000 RFS

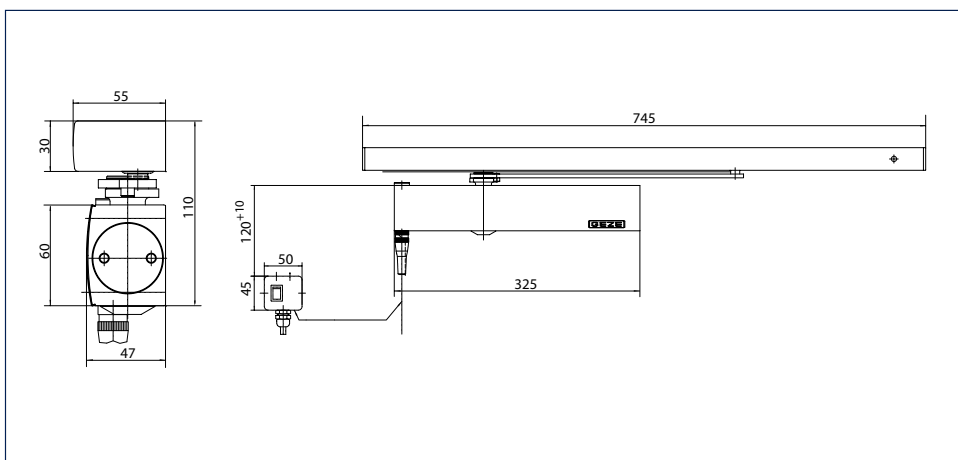
Chiudiporta con braccio a slitta per porte a un'anta di larghezza max. 1250 mm con funzione free-swing elettrica e centralina rivelatore fumo

Il chiudiporta aereo TS 5000 RFS per porte ad un'anta dispone di un rivelatore fumo integrato e della funzione free-swing. La porta può essere così oltrepassata sia in direzione di apertura che di chiusura con molta facilità, ad es. nelle case di riposo o negli ospedali, dopo che la funziona free-swing è stata attivata aprendo la porta la prima volta a ca. 90°, ad es. al mattino. In caso di incendio, la porta si chiude automaticamente e in maniera sicura. Quindi, questo chiudiporta è omologato per il montaggio su porte tagliafuoco e tagliafumo ad un'anta a norma EN 1155. La forza di chiusura grandezza 2-5 a norma EN 1154, la velocità di chiusura e il colpo finale si regolano davanti. Il chiudiporta è dotato di indicatore ottico della grandezza. Il sistema di fermo presenta l'omologazione di edificazione generale.

GEZE TS 5000 RFS



GEZE TS 5000 RFS



Campo di applicazione

- Per porte a battente con anta di larghezza max. 1250 mm
- Per porte con apertura a sinistra e a destra senza inversione
- Per porte tagliafuoco (chiudiporta con piastra di montaggio)
- Varianti disponibili: montaggio su anta / lato cerniere o montaggio rovesciato / lato cerniere

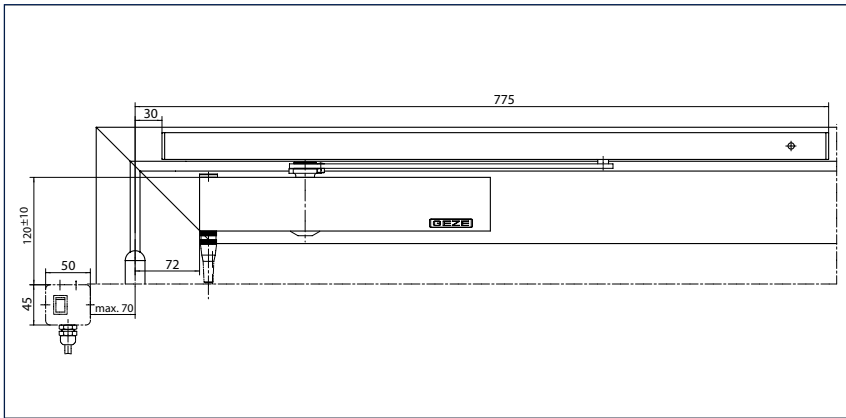
Dati tecnici chiudiporta

Caratteristiche del prodotto	GEZE TS 5000 RFS confezione completa montaggio su anta	GEZE TS 5000 RFS confezione completa montaggio rovesciato
Forza di chiusura sec. EN 1154	2 - 5	
Larghezza anta max. consigliata	1250 mm	
Stessa esecuzione DIN-L e DIN-R	•	•
Tensione di alimentazione	230 V 50 Hz	
Prodotto controllato secondo	Chiudiporta collaudati a norma EN 1154 Dispositivo di fermo collaudato a norma EN 1155 Omologazione di edificazione generale del DIBt come sistema di fermo	
Piastra di montaggio con sagoma di foratura secondo EN1154 foglio supplementare	•	•
Lunghezza	325 mm	548 mm
Profondità costruttiva	46 mm	66 mm
Altezza	60 mm	65 mm
Funzioni		
Funzione free-swing	•	•
Range free-swing	85° - 170 °	
Forza di chiusura regolabile	Sì, senza soluzione di continuità	
Velocità di chiusura regolabile	•	•
Colpo finale regolabile	Sì, tramite valvola	
Resistenza in apertura integrata	No	
Posizione regolazione forza di chiusura	Frontale	
Indicatore ottico forza di chiusura	•	•
Valvola di sicurezza contro danni intenzionali	•	•
Valvole termostabilizzate	•	•
Interruttore fumo integrato	•	•
Con indicatore ottico stato di esercizio	•	•
Con indicatore di sporco	•	•
Con allineamento della soglia di allarme	•	•
Alimentatore integrato	•	•

• = SÌ
 ○ = OPZIONALE

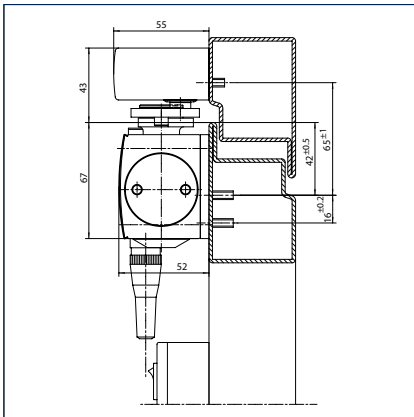
Montaggio su anta / lato cerniere TS 5000 RFS

Vista

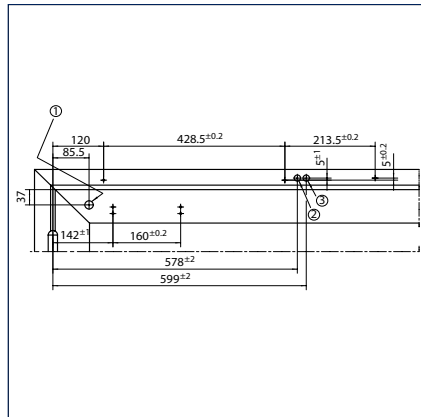


Esempio di montaggio

Montaggio con piastra

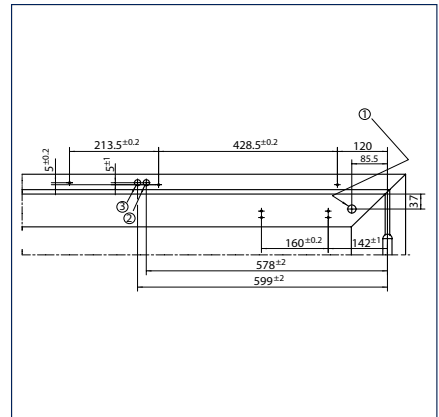


Sezione = montaggio con piastra



Dimensioni di battuta porta sinistra

- 1 = con cablaggio coperto 24 V
- 2 = \varnothing 15 230 V AC
- 3 = cablaggio \varnothing 15 TS 5000 E-HY 24 V

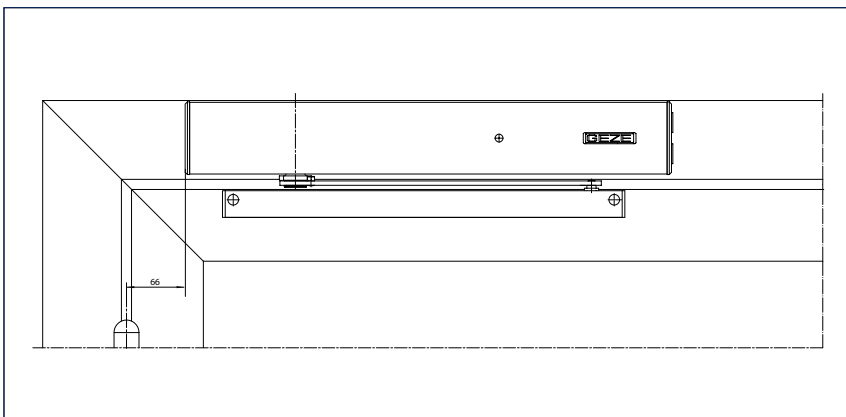


Dimensioni di battuta porta destra

- 1 = con cablaggio coperto 24 V
- 2 = \varnothing 15 230 V AC
- 3 = cablaggio \varnothing 15 TS 5000 E-HY 24 V

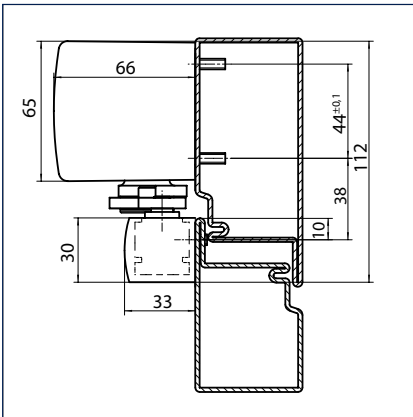
Montaggio rovesciato / lato cerniere TS 5000 RFS

Vista

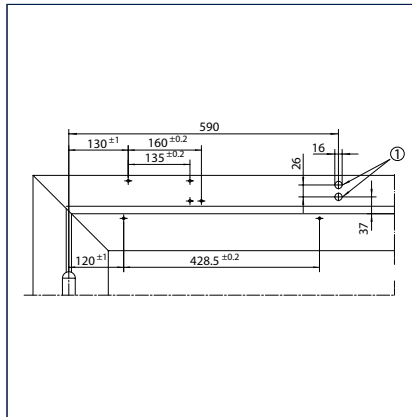


Esempio di montaggio

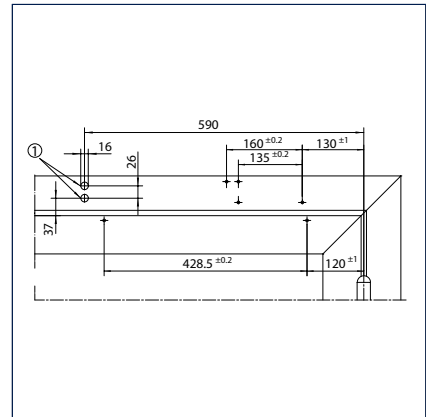
Montaggio diretto



Sezione = montaggio diretto



Dimensioni di battuta porta sinistra
1 = cablaggio a scelta



Dimensioni di battuta porta destra
1 = cablaggio a scelta



TS 5000 RFS montaggio rovesciato, Verwaltung Katholische Kirche, Stoccarda

GEZE TS 5000 RFS - Informazioni per l'ordinazione

Descrizione	Versione	No. id.
GEZE TS 5000 RFS confezione completa montaggio su anta grandezza EN 2-5, montaggio su anta lato cerniere, con funzione free-swing elettrica, braccio a slitta con centralina rivelatore fumo integrata e leva	argento	121817
	bianco RAL 9016	121818
	colori RAL ²⁾	121819
GEZE TS 5000 RFS confezione completa montaggio rovesciato grandezza EN 2-5, montaggio rovesciato lato cerniere, con funzione free-swing elettrica, cen- tralina rivelatore fumo integrata, braccio a slitta e leva	argento	115200
	bianco RAL 9016	115202
	colori RAL ²⁾	115203
Materiale di montaggio		
Piastra di montaggio braccio a slitta per braccio a slitta standard / T-Stop / EFS	argento	001512
	bianco RAL 9016	129252
	colori RAL ²⁾	104515
Piastra di montaggio braccio a slitta per braccio a slitta R / RFS	argento	123296
	colori RAL ²⁾	123297
Piastra di montaggio chiudiporta per TS 5000 RFS KM / TS 4000 R & R-IS con sagoma di foratura secondo DIN EN 1154 foglio supplementare 1	nera	058808
Piastra di montaggio chiudiporta per TS 5000 EFS/RFS/E-HY / TS 4000 E con sagoma di foratura secondo DIN EN 1154 foglio supplementare 1	argento	059107
	colori RAL ²⁾	100044
Accessori		
Rivelatore fumo GEZE RS 5 per montaggio a soffitto e su architrave	argento	027052
	bronzo scuro	028939
	bianco RAL 9016	028940
	simile all'acciaio inox ¹⁾	028942
	colori RAL ²⁾	028941
Rivelatore fumo GEZE tipo 142 completo di base, 24V DC	bianco	091273
Pulsante di disconnessione GEZE con lastra di vetro e 5 scritte intercambiabili versione incassata, per sganciare manualmente i dispositivi di fermo a comando elettrico	bianco alpino	120880
Pulsante di disconnessione GEZE versione incassata, per sganciare manualmente i dispositivi di fermo a comando elettrico	bianco alpino	116266
Scatoletta 1 modulo adeguata agli interruttori modulari AS500		120503
Lastra di vetro di ricambio per pulsante di disconnessione GEZE 120880		010994

1) Solo per ambienti asciutti

2) Per la maggiorazione relativa ai colori speciali RAL, vedi Avvertenze generali

GEZE TS 5000 ISM

Sistema chiudiporta con braccio a slitta per porte a due ante, sporgenza cerniere max. 2800 mm con regolazione sequenza di chiusura integrata

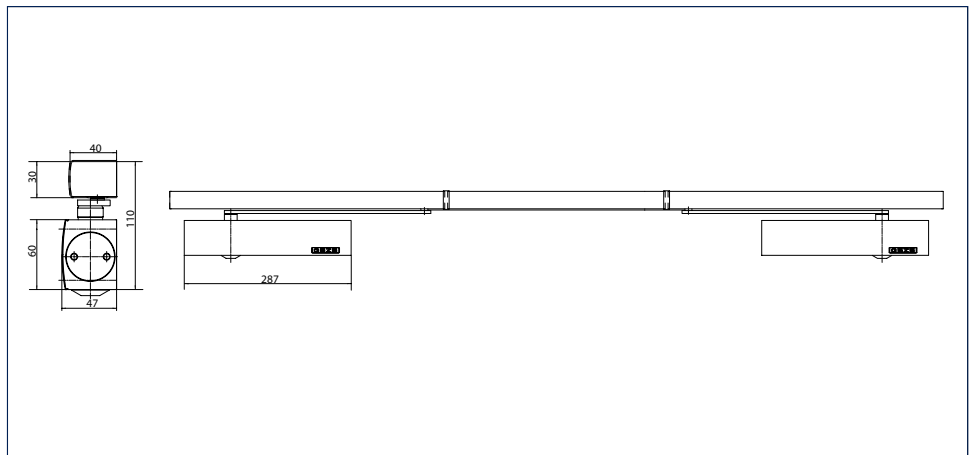
La regolazione della sequenza di chiusura integrata garantisce la corretta chiusura delle ante delle porte a due battenti. Chiudendo la porta, l'anta attiva rimane in posizione di attesa fino a quando non si chiude l'anta passiva e non viene azionata dalla chiusura dell'anta passiva. La soluzione GEZE è costituita da due chiudiporta TS 5000 con forza di chiusura regolabile da 2 a 6 sec. EN 1154, in combinazione con il braccio a slitta ISM con regolazione sequenza di chiusura meccanica integrata, a norma EN 1158. Il sistema chiudiporta aereo TS 5000 ISM è omologato per le porte tagliafuoco e tagliafumo a due ante.

Per il lato opposto alle cerniere, la variante TS 5000 L-ISM è disponibile come versione standard o dotata di funzione antipanico solo sull'anta attiva. Per tutti i requisiti antipanico è disponibile la variante TS 5000 L-ISM VPK con dimensione X max. di 125 mm, anch'essa con schema di battuta simmetrico.

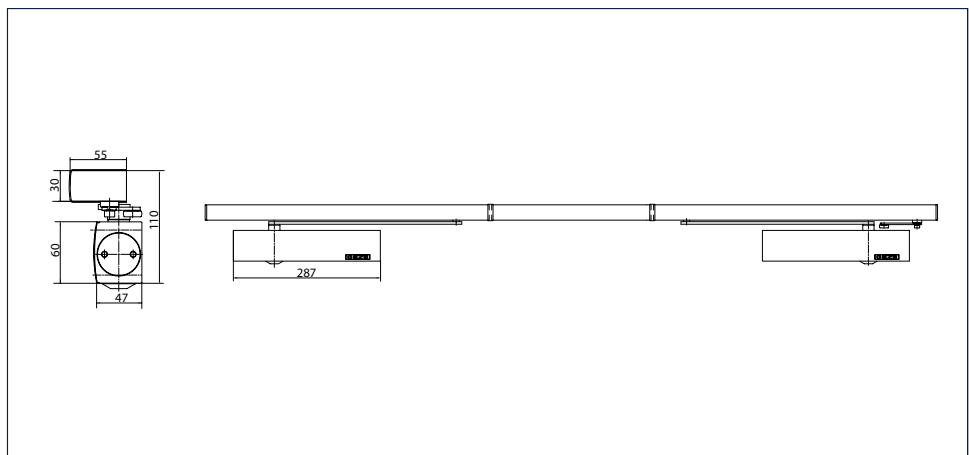
GEZE TS 5000 ISM



GEZE TS 5000 ISM



GEZE TS 5000 L-ISM / TS 5000 L-ISM VPK



Campo di applicazione ISM

- Per porte a due ante di larghezza max. 1400 mm
- Sporgenza cerniere min. = 1300 mm, sporgenza cerniere max. = 2800 mm
- Esecuzione lunghezza eccessiva max. 3200 mm
- Disposizione porte simmetrica e asimmetrica, larghezza min. dell'anta passiva = 400 mm
- Per porte tagliafuoco (chiudiporta con piastra di montaggio)
- Per porte con apertura a sinistra e a destra senza inversione

Campo di applicazione L-ISM

- Per porte a due ante di larghezza max. 1400 mm
- Sporgenza cerniere min. = 1360 mm, sporgenza cerniere max. = 2800 mm
- Disposizione porte simmetrica e asimmetrica, larghezza min. dell'anta passiva = 380 mm
- Per porte tagliafuoco (chiudiporta con piastra di montaggio)
- Per porte con apertura a sinistra e a destra senza inversione
- Come variante standard per il lato opposto alle cerniere o dotata di funzione antipanico solo sull'anta attiva

Campo di applicazione L-ISM VPK

- Per porte a due ante dotate di funzione antipanico, larghezza max. dell'anta 1400 mm
- Sporgenza cerniere min. = 1300 mm, sporgenza cerniere max. = 2800 mm
- Disposizione porte simmetrica e asimmetrica, larghezza min. dell'anta passiva = 380 mm
- Per porte tagliafuoco (chiudiporta con piastra di montaggio)
- Per porte con apertura a sinistra e a destra senza inversione

Dati tecnici chiudiporta

Caratteristiche del prodotto	Chiudiporta GEZE TS 5000	Chiudiporta TS 5000 L GEZE
Forza di chiusura sec. EN 1154	2 - 6	
Larghezza anta max. consigliata	1400 mm	
Stessa esecuzione DIN-L e DIN-R	•	•
Prodotto controllato secondo	Chiudiporta collaudati a norma EN 1154	
Piastra di montaggio con sagoma di foratura secondo EN1154 foglio supplementare	•	•
Lunghezza	287 mm	
Profondità costruttiva	47 mm	
Altezza	60 mm	

Funzioni

Forza di chiusura regolabile	Sì, senza soluzione di continuità	
Velocità di chiusura regolabile	•	•
Colpo finale regolabile	Sì, tramite valvola	
Resistenza in apertura integrata	Sì, regolabile idraulicamente	
Posizione regolazione forza di chiusura	Frontale	
Indicatore ottico forza di chiusura	•	•
Valvola di sicurezza contro danni intenzionali	•	•
Valvole termostabilizzate	•	•

- = SÌ
- = OPTIONAL

Dati tecnici braccio a slitta

Caratteristiche del prodotto	Braccio a slitta ISM TS 5000	Braccio a slitta ISM BG TS 5000	Braccio a slitta ISM BG VPK TS 5000 confezione completa
Sporgenza cerniere min.	1300 mm	1360 mm	1300 mm
Larghezza min. anta passiva	400 mm	380 mm	380 mm
Prodotto controllato secondo	Regolatore sequenza di chiusura collaudato a norma EN 1158	Regolatore sequenza di chiusura collaudato a norma EN 1158	Chiudiporta collaudati a norma EN 1154 Regolatore sequenza di chiusura collaudato a norma EN 1158
Lunghezza	2630 mm	2730 mm	2730 mm
Profondità costruttiva	40 mm	55 mm	55 mm
Altezza	30 mm		

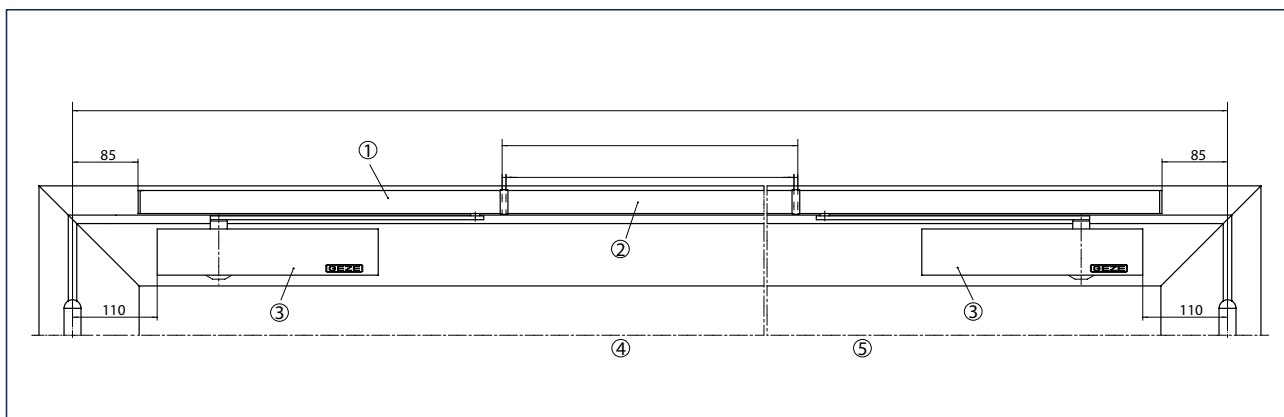
Funzioni

Regolazione sequenza di chiusura integrata	•	•	•
Fermo integrato	○	○	○
Possibilità di correzione in altezza	•	•	•

- = SÌ
- = OPTIONAL

Montaggio su anta / lato cerniere TS 5000 ISM

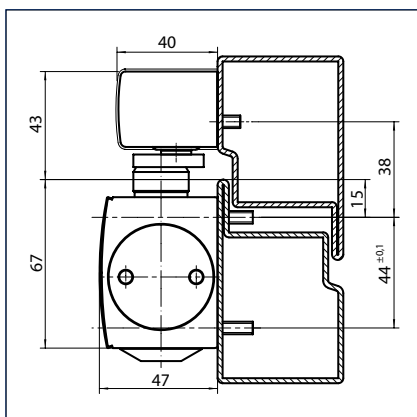
Vista



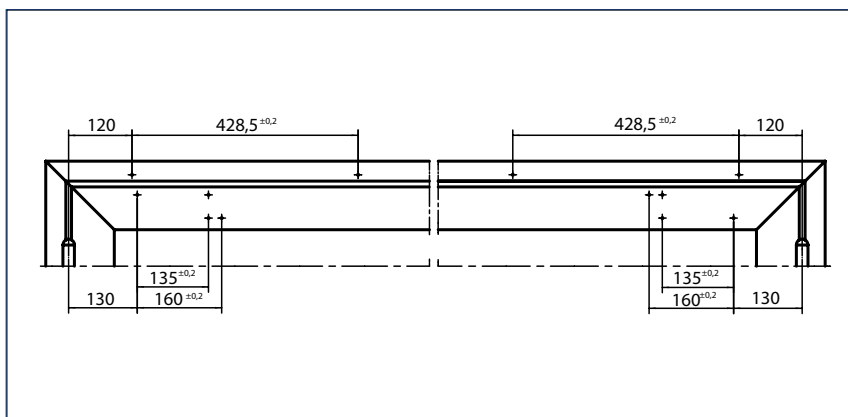
Esempio di montaggio

- 1 = braccio a slitta ISM
- 2 = pezzo centrale tagliabile su misura
- 3 = TS 5000
- 4 = anta attiva
- 5 = anta passiva

Montaggio diretto

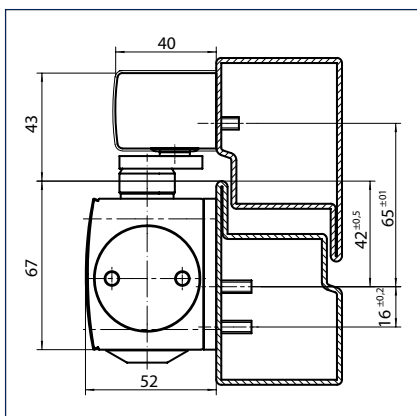


Sezione = montaggio diretto

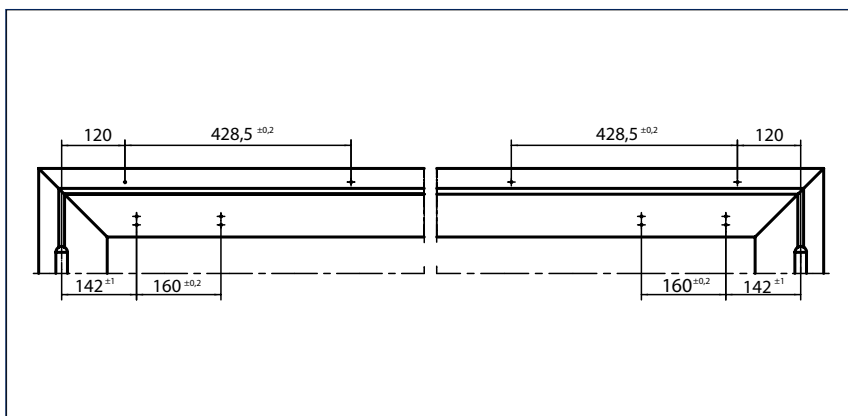


Dimensioni di battuta

Montaggio con piastra



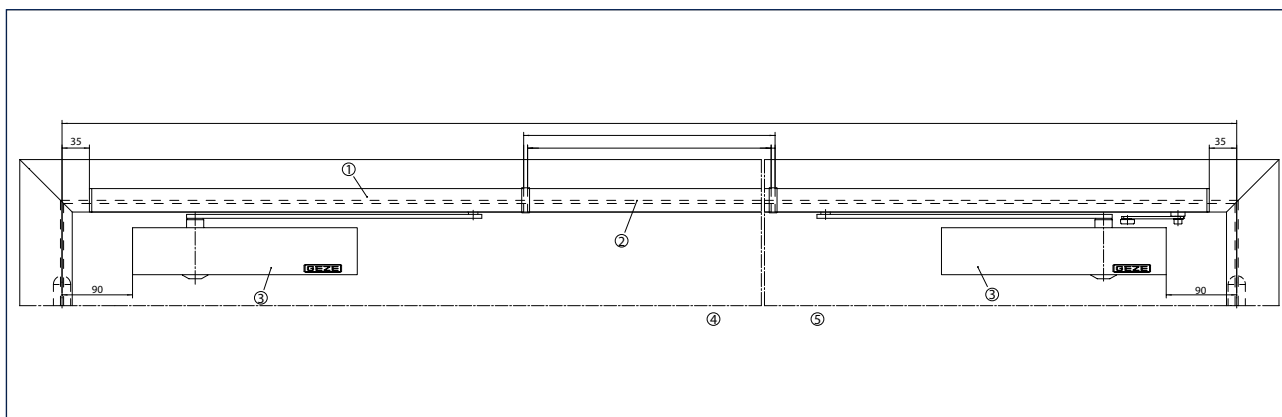
Sezione = montaggio con piastra



Dimensioni di battuta

Montaggio su anta / lato opposto cerniere TS 5000 L-ISM

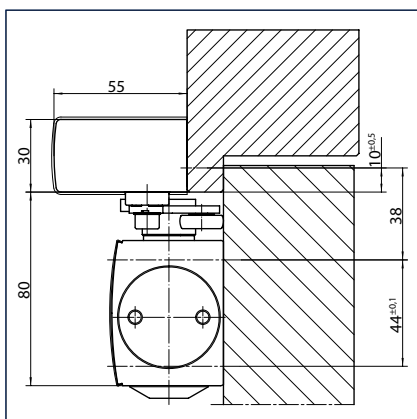
Vista



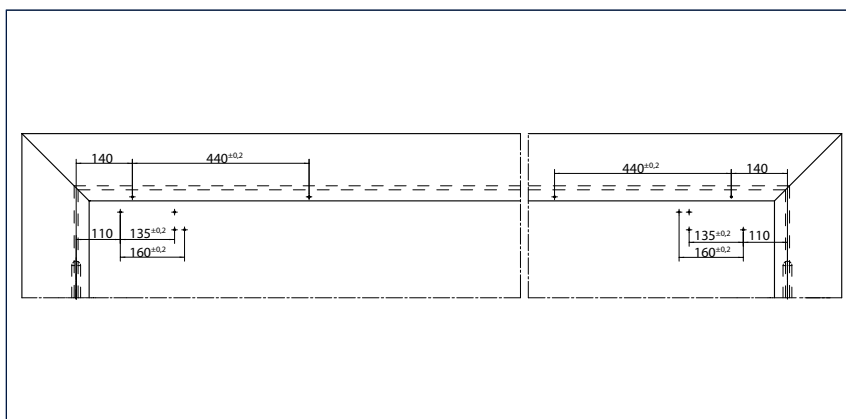
Esempio di montaggio

- 1 = braccio a slitta ISM BG
- 2 = pezzo centrale tagliabile su misura
- 3 = TS 5000 L
- 4 = anta attiva
- 5 = anta passiva

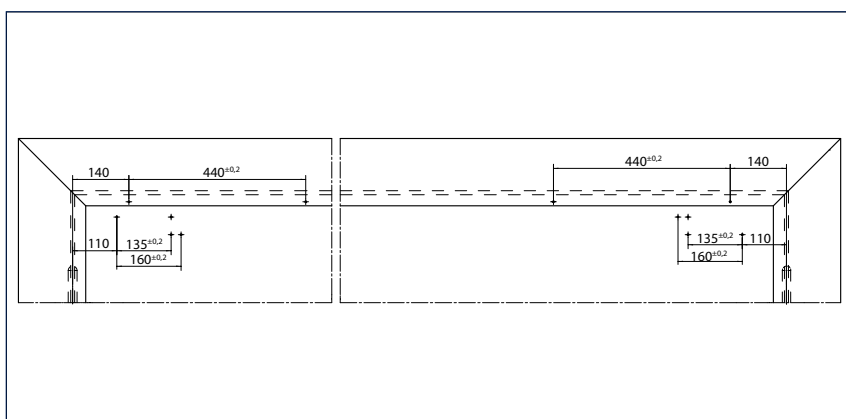
Montaggio diretto



Sezione = montaggio diretto

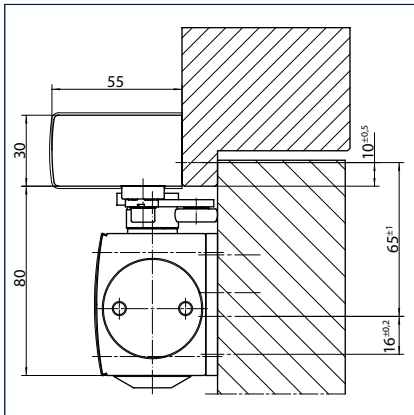


Dimensioni di battuta anta destra = anta attiva, anta sinistra = anta passiva

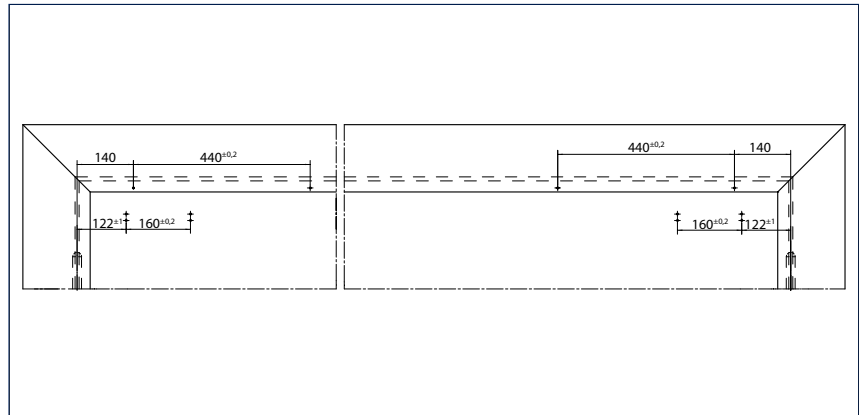


Dimensioni di battuta anta destra = anta passiva, anta sinistra = anta attiva

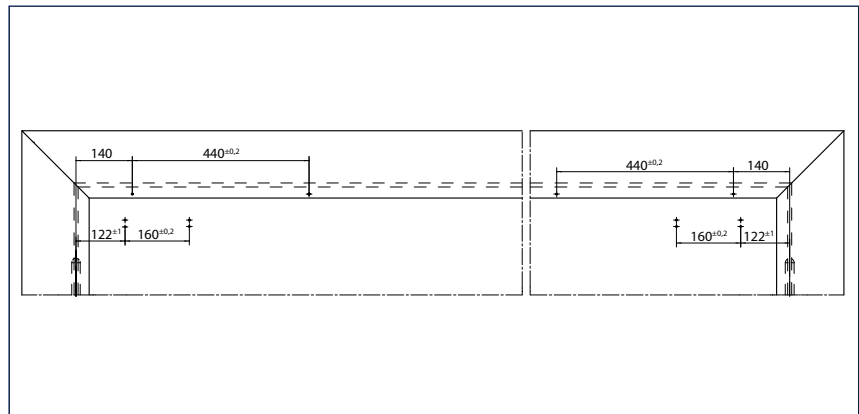
Montaggio con piastra



Sezione = montaggio con piastra



Dimensioni di battuta anta destra = anta passiva, anta sinistra = anta attiva



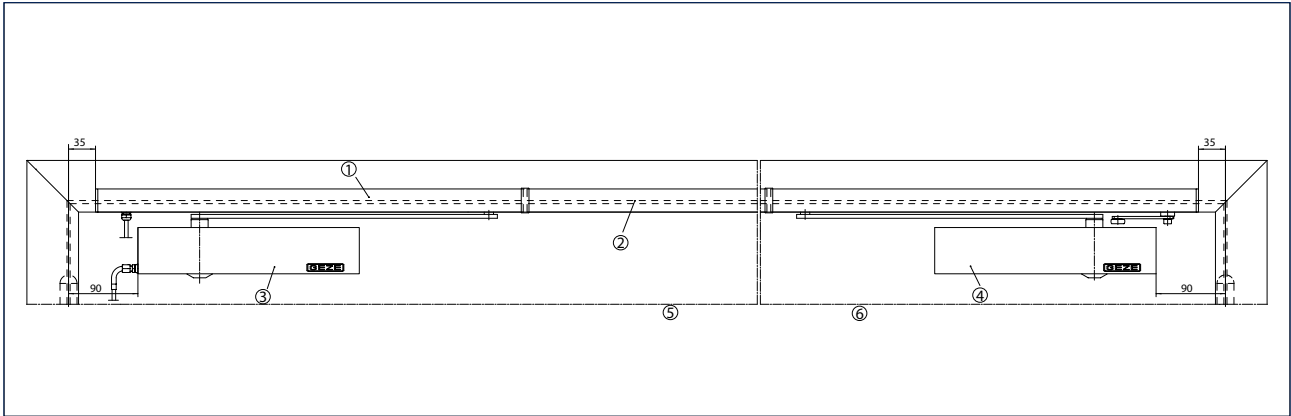
Dimensioni di battuta anta destra = anta attiva, anta sinistra = anta passiva



TS 5000 L-ISM, Rheinlandhaus, Colonia

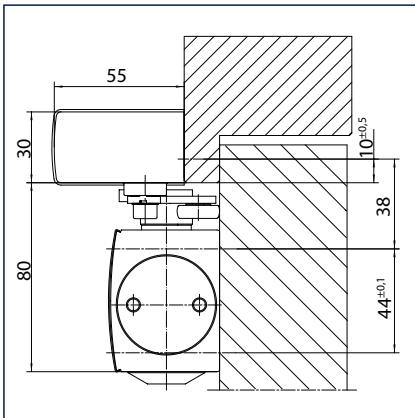
Montaggio su anta / lato opposto cerniere TS 5000 L-ISM VPK

Vista

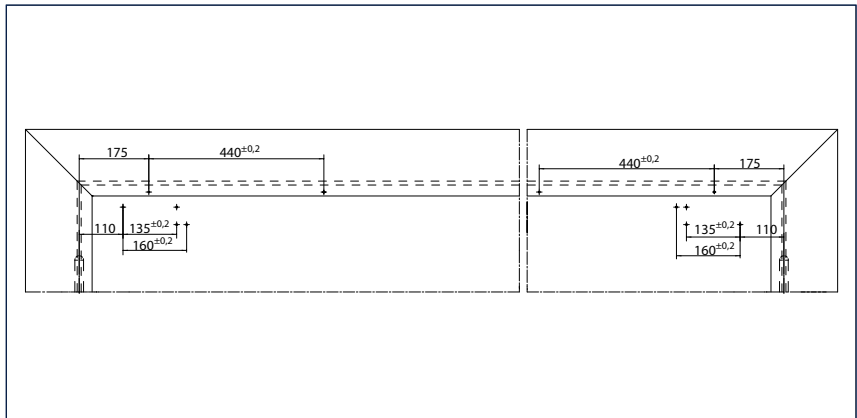


- 1 = braccio a slitta ISM BG VPK
- 2 = pezzo centrale tagliabile su misura
- 3 = TS 5000 L-IS
- 4 = TS 5000 L
- 5 = anta attiva
- 6 = anta passiva

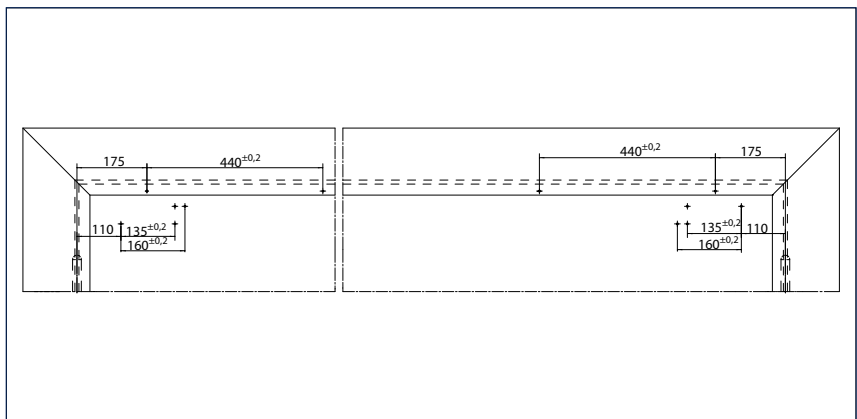
Montaggio diretto



Sezione = montaggio diretto

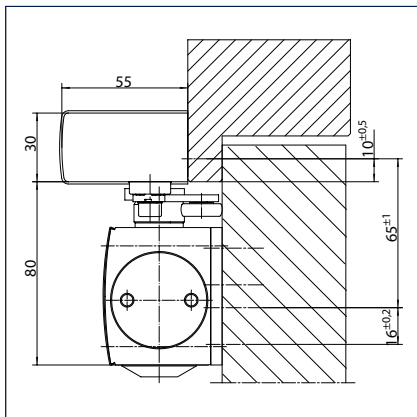


Dimensioni di battuta anta destra = anta attiva, anta sinistra = anta passiva

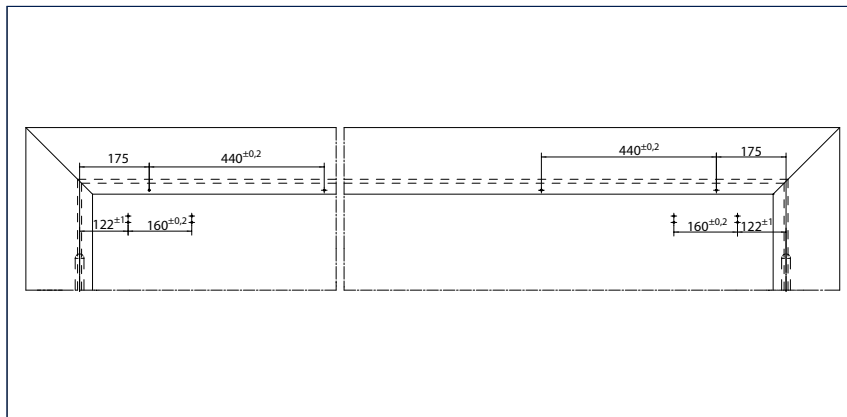


Dimensioni di battuta anta destra = anta passiva, anta sinistra = anta attiva

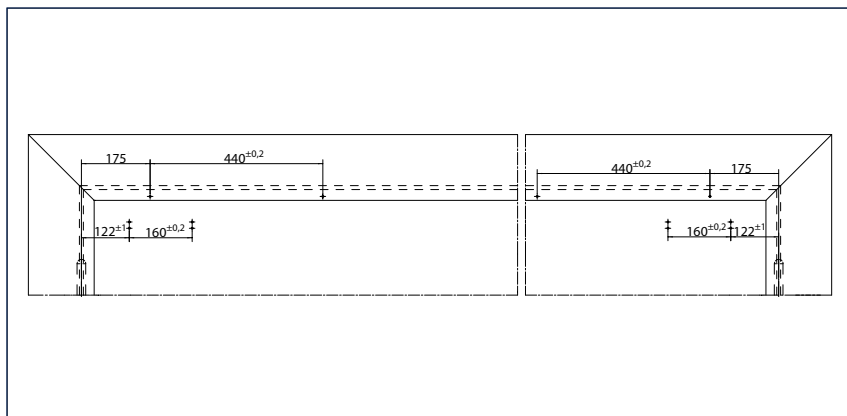
Montaggio con piastra



Sezione = montaggio con piastra



Dimensioni di battuta anta destra = anta passiva, anta sinistra = anta attiva



Dimensioni di battuta anta destra = anta attiva, anta sinistra = anta passiva

GEZE TS 5000 ISM - Informazioni per l'ordinazione

Descrizione	Versione	No. id.
Chiudiporta GEZE TS 5000 grandezza EN 2-6 con resistenza in apertura (senza braccio a slitta e leva)	argento	027333
	bronzo scuro	027334
	bianco RAL 9016	027335
	simile all'acciaio inox ¹⁾	137721
	colori RAL ²⁾	027336
Chiudiporta TS 5000 L GEZE grandezza EN 2-6 con resistenza in apertura (senza braccio a slitta e leva)	argento	027351
	bronzo scuro	029399
	bianco RAL 9016	029400
	simile all'acciaio inox ²⁾	137723
Braccio a slitta ISM TS 5000 continua, con regolazione sequenza di chiusura integrata e leve	colori RAL ²⁾	027352
	argento	115549
	bronzo scuro	115550
	bianco RAL 9016	115591
Braccio a slitta ISM TS 5000 lunghezza maggiorate continua, lunghezza max. 3200 mm, con regolazione sequenza di chiusura integrata e leve	simile all'acciaio inox ¹⁾	115592
	colori RAL ²⁾	115593
	argento	115598
Braccio a slitta ISM BG TS 5000 continua, con regolazione sequenza di chiusura integrata e leve	colori RAL ²⁾	115599
	argento	115594
	bianco RAL 9016	115595
Braccio a slitta ISM BG VPK TS 5000 confezione completa Soluzione per applicazioni universali su porte antipanico, costituito da un TS 5000 L, un TS 5000 L-IS, un braccio a slitta ISM BG continuo con meccanismo di rilascio integrato e leve	simile all'acciaio inox ¹⁾	115596
	colori RAL ²⁾	115597
	argento	133093
Materiale di montaggio	colori RAL ²⁾	133105
	bianco RAL 9016	142656
	argento	118702
Piastra di montaggio braccio a slitta per braccio a slitta ISM / E-ISM	colori RAL ²⁾	118703
	argento	049185
Piastra di montaggio chiudiporta per TS 5000/TS 4000 con sagoma di foratura secondo DIN EN 1154 foglio supplementare 1	bronzo scuro	052351
	bianco RAL 9016	068627
	zincata	057956
	colori RAL ²⁾	029176
Piastra di montaggio braccio a slitta BG per braccio a slitta ISM / E-ISM / R-ISM varianti BG & VP	argento	118704
	colori RAL ²⁾	118705
Angolare per montaggio braccio a slitta BG per braccio a slitta ISM / E-ISM / R-ISM BG	argento	118706
	colori RAL ²⁾	118707
Piastra di montaggio braccio a slitta BG per braccio a slitta ISM-BG VPK	argento	139757
	colori RAL	139760
Angolare per montaggio braccio a slitta BG per braccio a slitta ISM-BG VPK	argento	139710
	colori RAL	139763

Descrizione	Versione	No. id.
Accessori		
Cappellotto di copertura chiudiporta per TS 5000 / TS 4000, utilizzabile solo nel montaggio su anta ³⁾	argento	067724
	bronzo scuro	067725
	bianco RAL 9016	067726
	acciaio inox	072696
	ottone	072698
	colori RAL ²⁾	000756
Dispositivo di fermo meccanico per braccio a slitta ISM, forza di tenuta regolabile, calpestabile		118437

1) Solo per ambienti asciutti

2) Per la maggiorazione relativa ai colori speciali RAL, vedi Avvertenze generali

3) Cappellotti di copertura non utilizzabili su L-ISM VPK



TS 5000 ISM, Rheinlandhaus, Colonia

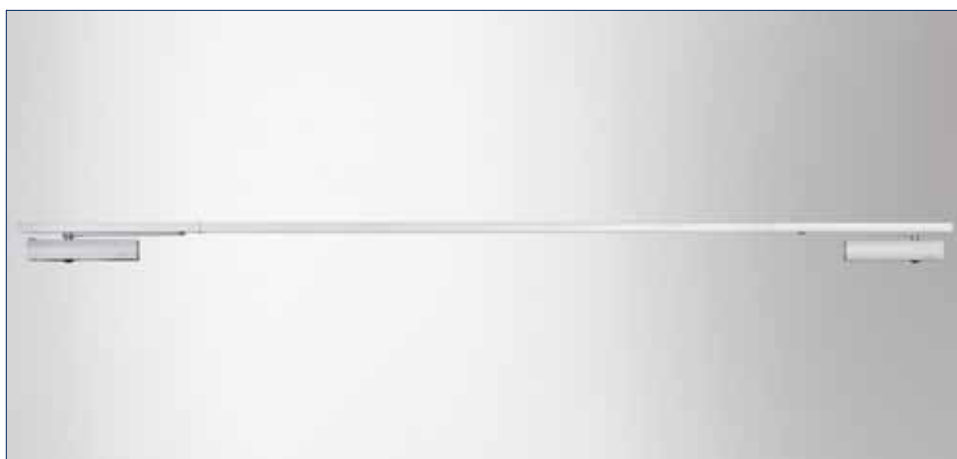
GEZE TS 5000 ISM-EFS

Sistema chiudiporta con braccio a slitta per porte a due ante, sporgenza cerniere max. 2500 mm, con regolazione sequenza di chiusura integrata e funzione free-swing elettrica

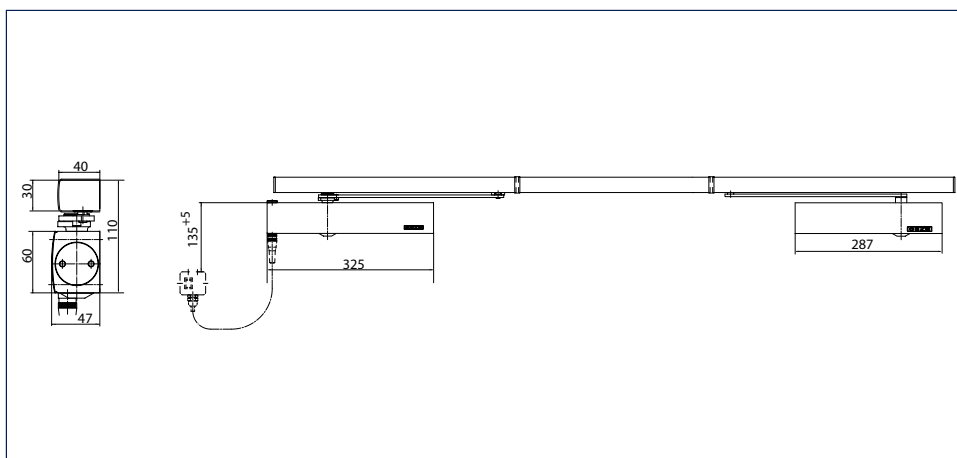
Nel sistema GEZE TS 5000 ISM-EFS per porte a due ante, la funzione free-swing viene realizzata sull'anta attiva grazie al braccio a slitta ISM-EFS e al chiudiporta TS 5000 E-HY (con fermo idraulico integrato). La porta deve essere aperta una volta, ad esempio al mattino, di circa 90°. L'anta passiva si chiude automaticamente mediante un chiudiporta aereo TS 5000. La regolazione della sequenza di chiusura meccanica integrata avviene mediante il braccio a slitta ISM.

La soluzione GEZE è costituita da un chiudiporta aereo TS 5000 E-HY grandezza 2-5 a norma EN 1154 sull'anta attiva e da un TS 5000 grandezza 2-6 a norma EN 1154 sull'anta passiva, in combinazione con il braccio a slitta ISM-EFS con regolazione sequenza di chiusura meccanica integrata a norma EN 1158 e funzione free-swing sull'anta attiva, attivabile aprendo la porta una sola volta a 90°. Il sistema chiudiporta aereo TS 5000 ISM-EFS è omologato per le porte tagliafuoco e tagliafumo a due ante.

GEZE TS 5000 ISM-EFS



GEZE TS 5000 ISM-EFS



Campo di applicazione

- Per porte a due ante di larghezza max. 1250 mm
- Sporgenza cerniere min. = 1300 mm, sporgenza cerniere max. = 2500 mm
- Disposizione porte simmetrica e asimmetrica, larghezza min. dell'anta passiva = 400 mm, larghezza max. dell'anta attiva = 1250 mm
- Per porte tagliafuoco (chiudiporta con piastra di montaggio)
- Per porte con apertura a sinistra e a destra senza inversione

Dati tecnici chiudiporta

Caratteristiche del prodotto	Chiudiporta GEZE TS 5000	Chiudiporta GEZE TS 5000 E-HY
Forza di chiusura sec. EN 1154	2 - 6	2 - 5
Larghezza anta max. consigliata	1400 mm	1250 mm
Stessa esecuzione DIN-L e DIN-R	●	●
Tensione di alimentazione		24 V DC
Prodotto controllato secondo	Chiudiporta collaudati a norma EN 1154	Chiudiporta collaudati a norma EN 1154 Dispositivo di fermo collaudato a norma EN 1155
Piastra di montaggio con sagoma di foratura secondo EN1154 foglio supplementare	●	●
Lunghezza	287 mm	325 mm
Profondità costruttiva	47 mm	46 mm
Altezza	60 mm	

Funzioni

Forza di chiusura regolabile	Sì, senza soluzione di continuità	
Velocità di chiusura regolabile	●	●
Colpo finale regolabile	Sì, tramite valvola	
Resistenza in apertura integrata	Sì, regolabile idraulicamente	No
Posizione regolazione forza di chiusura	Frontale	
Indicatore ottico forza di chiusura	●	●
Valvola di sicurezza contro danni intenzionali	●	●
Valvole termostabilizzate	●	●

● = Sì
○ = OPTIONAL

Dati tecnici braccio a slitta

Caratteristiche del prodotto	Braccio a slitta ISM-EFS TS 5000
Sporgenza cerniere min.	1300 mm
Larghezza min. anta passiva	400 mm
Prodotto controllato secondo	Regolatore sequenza di chiusura collaudato a norma EN 1158
Lunghezza	2330 mm
Profondità costruttiva	40 mm
Altezza	30 mm

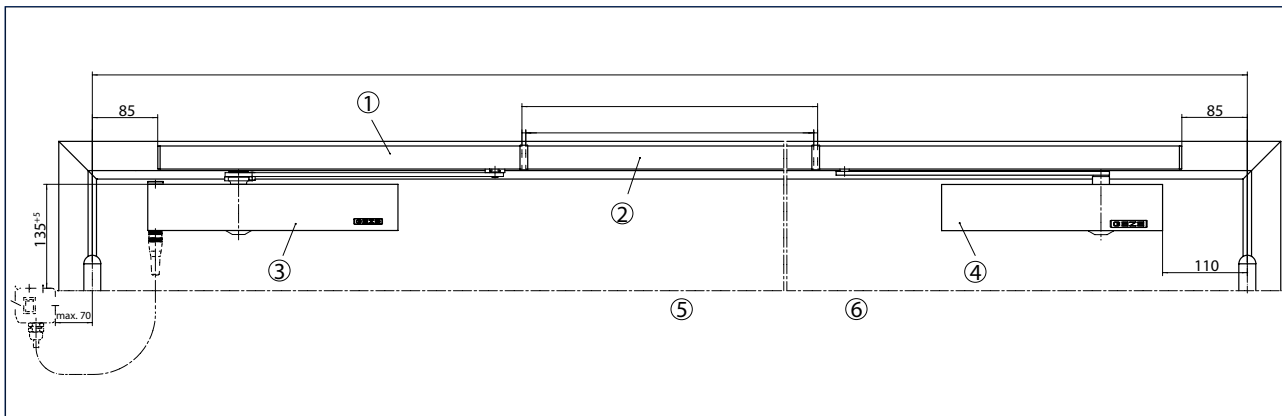
Funzioni

Funzione free-swing	●
Range free-swing	85°-170°
Funzione free-swing sull'anta attiva	●
Regolazione sequenza di chiusura integrata	●
Fermo integrato	No
Possibilità di correzione in altezza	●

● = Sì
○ = OPTIONAL

Montaggio su anta / lato cerniere TS 5000 ISM-EFS

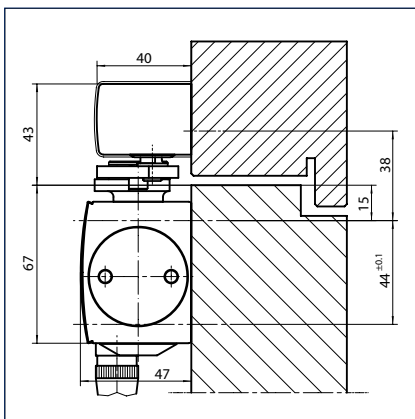
Vista



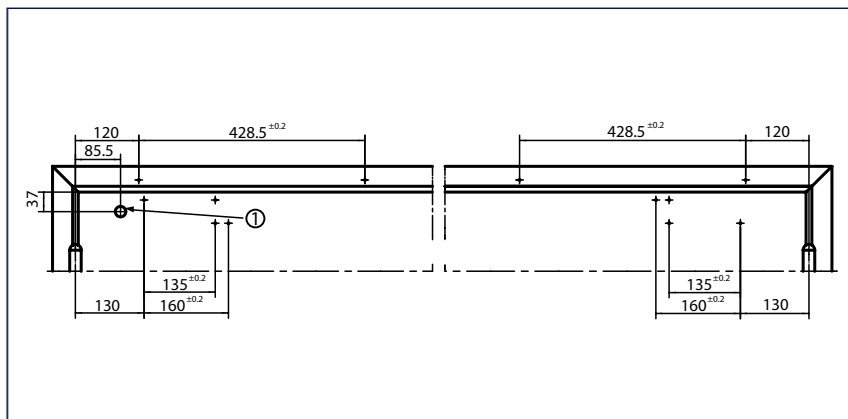
Esempio di montaggio

- 1 = braccio a slitta ISM-EFS
- 2 = pezzo centrale tagliabile su misura
- 3 = TS 5000 E-HY
- 4 = TS 5000
- 5 = anta attiva
- 6 = anta passiva

Montaggio diretto

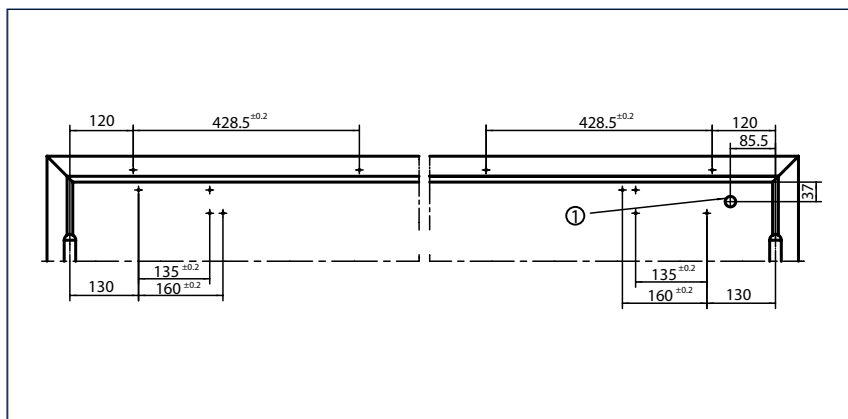


Sezione = montaggio diretto



Dimensioni di battuta anta sinistra = anta attiva, anta destra = anta passiva

1 = $\varnothing 15$ con cablaggio coperto 24 V



Dimensioni di battuta anta destra = anta attiva, anta sinistra = anta passiva

1 = $\varnothing 15$ con cablaggio coperto 24 V

GEZE TS 5000 ISM-EFS - Informazioni per l'ordinazione

Descrizione	Versione	No. id.
Chiudiporta GEZE TS 5000 grandezza EN 2-6 con resistenza in apertura (senza braccio a slitta e leva)	argento	027333
	bronzo scuro	027334
	bianco RAL 9016	027335
	simile all'acciaio inox ¹⁾	137721
	colori RAL ²⁾	027336
Chiudiporta GEZE TS 5000 E-HY grandezza EN 2-5, montaggio su anta lato cerniere, con fermo elettrico per funzione free-swing (senza braccio a slitta e leva)	argento	121389
	colori RAL ²⁾	099129
Braccio a slitta ISM-EFS TS 5000 continua, con regolazione sequenza di chiusura integrata, leva free-swing sull'anta attiva, leva normale sull'anta passiva	argento	121449
	colori RAL ²⁾	121451
Materiale di montaggio		
Piastra di montaggio braccio a slitta per braccio a slitta ISM / E-ISM	argento	118702
	colori RAL ²⁾	118703
Piastra di montaggio chiudiporta per TS 5000 EFS/RFS/E-HY / TS 4000 E con sagoma di foratura secondo DIN EN 1154 foglio supplementare 1	argento	059107
	colori RAL ²⁾	100044
Piastra di montaggio chiudiporta per TS 5000/TS 4000 con sagoma di foratura secondo DIN EN 1154 foglio supplementare 1	argento	049185
	bronzo scuro	052351
	bianco RAL 9016	068627
	zincata	057956
	colori RAL ²⁾	029176
Accessori		
Centralina rivelatore fumo GEZE RSZ6 Interruttore fumo e alimentazione elettrica per tutti i dispositivi di fermo GEZE	argento	099851
	bronzo scuro	099857
	bianco RAL 9016	099858
	simile all'acciaio inox ¹⁾	099856
	colori RAL ²⁾	099859
Rivelatore fumo GEZE RS 5 per montaggio a soffitto e su architrave	argento	027052
	bronzo scuro	028939
	bianco RAL 9016	028940
	simile all'acciaio inox ¹⁾	028942
	colori RAL ²⁾	028941
Rivelatore fumo GEZE tipo 142 completo di base, 24V DC	bianco	091273
Pulsante di disconnessione GEZE con lastra di vetro e 5 scritte intercambiabili versione incassata, per sganciare manualmente i dispositivi di fermo a comando elettrico	bianco alpino	120880
Pulsante di disconnessione GEZE versione incassata, per sganciare manualmente i dispositivi di fermo a comando elettrico	bianco alpino	116266
Scatoletta 1 modulo adeguata agli interruttori modulari AS500		120503
Lastra di vetro di ricambio per pulsante di disconnessione GEZE 120880		010994

1) Solo per ambienti asciutti

2) Per la maggiorazione relativa ai colori speciali RAL, vedi Avvertenze generali

GEZE TS 5000 E-ISM

Sistema chiudiporta con braccio a slitta per porte a due ante, sporgenza cerniere max. 2800 mm, con regolazione sequenza di chiusura integrata e fermo elettrico

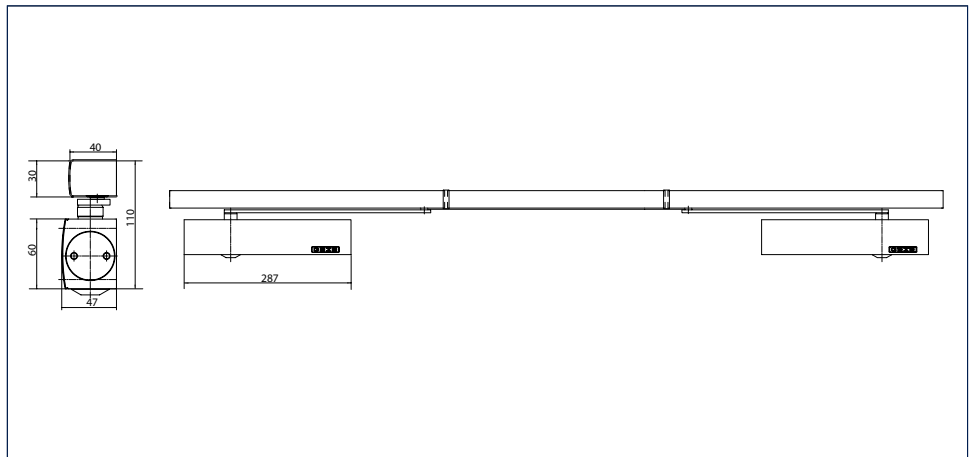
Il sistema chiudiporta aereo TS 5000 E-ISM per porte a due ante con regolazione della sequenza di chiusura integrata e invisibile è dotato di fermo elettromeccanico integrato nella braccio a slitta, per poter posizionare la porta in un preciso punto di apertura. Poiché in caso di incendio il fermo si sblocca facendo chiudere la porta automaticamente, questo sistema è omologato per porte tagliafuoco e tagliafumo. La soluzione GEZE è costituita da due chiudiporta TS 5000 con forza di chiusura regolabile da 2 a 6 sec. EN 1154, in combinazione con il braccio a slitta E-ISM con regolazione sequenza di chiusura meccanica integrata, a norma EN 1158, e fermo elettromeccanico bilaterale a norma EN 1155. La forza di tenuta è regolabile e la posizione di fermo è calpestabile.

Per il lato opposto alle cerniere, la variante TS 5000 L-E-ISM è disponibile come versione standard o dotata di funzione antipanico solo sull'anta attiva. Per i requisiti antipanico è disponibile la variante TS 5000 L-E-ISM VP con dimensione X max. di 100 mm, con schema di battuta asimmetrico.

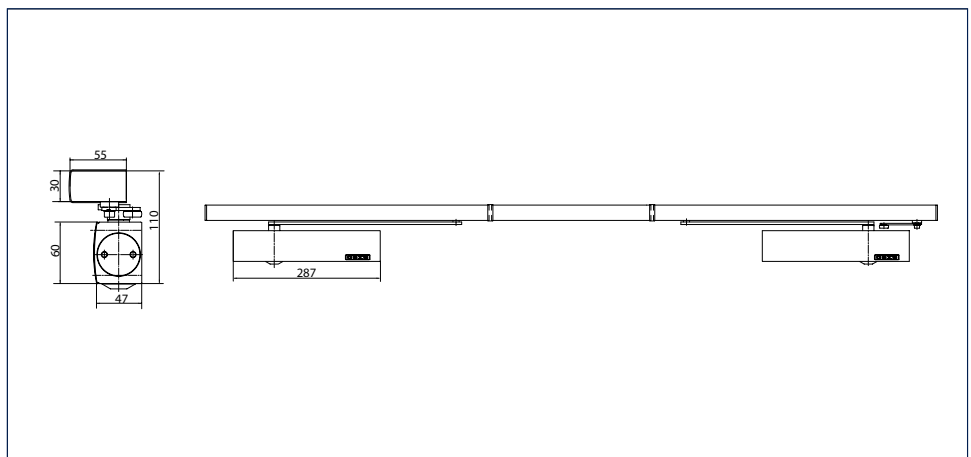
GEZE TS 5000 E-ISM



GEZE TS 5000 E-ISM



GEZE TS 5000 L-E-ISM / TS 5000 L-E-ISM VP



Campo di applicazione E-ISM

- Per porte a due ante di larghezza max. 1400 mm
- Sporgenza cerniere min. = 1300 mm, sporgenza cerniere max. = 2800 mm
- Esecuzione lunghezza eccessiva max. 3200 mm
- Disposizione porte simmetrica e asimmetrica, larghezza min. dell'anta passiva = 400 mm
- Per porte tagliafuoco (chiudiporta con piastra di montaggio)
- Per porte con apertura a sinistra e a destra senza inversione

Campo di applicazione L-E-ISM

- Per porte a due ante di larghezza max. 1400 mm
- Sporgenza cerniere min. = 1360 mm, sporgenza cerniere max. = 2800 mm
- Disposizione porte simmetrica e asimmetrica, larghezza min. dell'anta passiva = 380 mm
- Per porte tagliafuoco (chiudiporta con piastra di montaggio)
- Per porte con apertura a sinistra e a destra senza inversione
- Come variante standard per il lato opposto alle cerniere o dotata di funzione antipanico solo sull'anta attiva

Campo di applicazione L-E-ISM VP

- Dimensione X max. 100 mm (incl. piastra di montaggio, vedi pag. 8), l'angolo di apertura sul lato anta attiva è > 90°, il diagramma „Angolo di apertura“ a pag. 8 non vale per la variante L-E-ISM VP
- Sporgenza cerniere min. 1445 mm

Dati tecnici chiudiporta

Caratteristiche del prodotto	Chiudiporta GEZE TS 5000	Chiudiporta TS 5000 L GEZE
Forza di chiusura sec. EN 1154	2 - 6	
Larghezza anta max. consigliata	1400 mm	
Stessa esecuzione DIN-L e DIN-R	•	•
Prodotto controllato secondo	Chiudiporta collaudati a norma EN 1154	
Piastra di montaggio con sagoma di foratura secondo EN1154 foglio supplementare	•	•
Lunghezza	287 mm	
Profondità costruttiva	47 mm	
Altezza	60 mm	

Funzioni

Forza di chiusura regolabile	Sì, senza soluzione di continuità	
Velocità di chiusura regolabile	•	•
Colpo finale regolabile	Sì, tramite valvola	
Resistenza in apertura integrata	Sì, regolabile idraulicamente	
Posizione regolazione forza di chiusura	Frontale	
Indicatore ottico forza di chiusura	•	•
Valvola di sicurezza contro danni intenzionali	•	•
Valvole termostabilizzate	•	•

• = SÌ
○ = OPTIONAL

Dati tecnici braccio a slitta

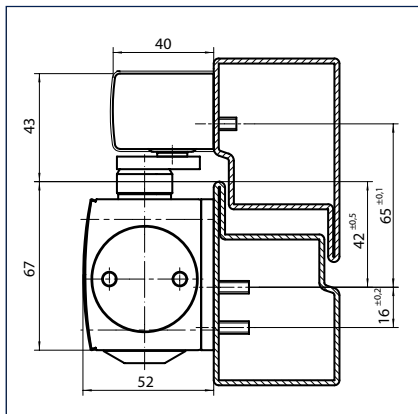
Caratteristiche del prodotto	Braccio a slitta E-ISM TS 5000	Braccio a slitta E-ISM BG VP TS 5000
Sporgenza cerniere min.	1300 mm	1445 mm
Larghezza min. anta passiva	400 mm	380 mm
Tensione di alimentazione	24 V DC	
Grado di protezione	IP 43	
Prodotto controllato secondo	Dispositivo di fermo collaudato a norma EN 1155 Regolatore sequenza di chiusura collaudato a norma EN 1158	
Lunghezza	2630 mm	2645 mm
Profondità costruttiva	40 mm	55 mm
Altezza	30 mm	

Funzioni

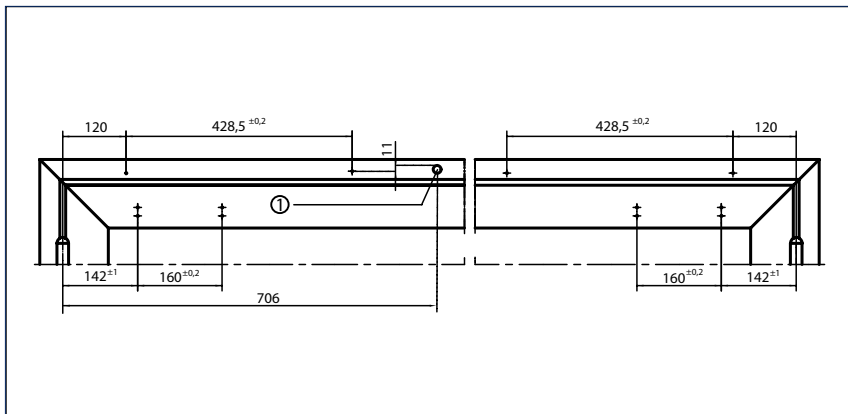
Regolazione sequenza di chiusura integrata	•	•
Fermo integrato	Elettrico	
Fermo sull'anta attiva / anta passiva	• / •	
Fermo calpestabile	•	•
Angolo di fermo	80°-130°	a partire da 80°
Possibilità di correzione in altezza	•	•

• = SÌ
○ = OPTIONAL

Montaggio con piastra

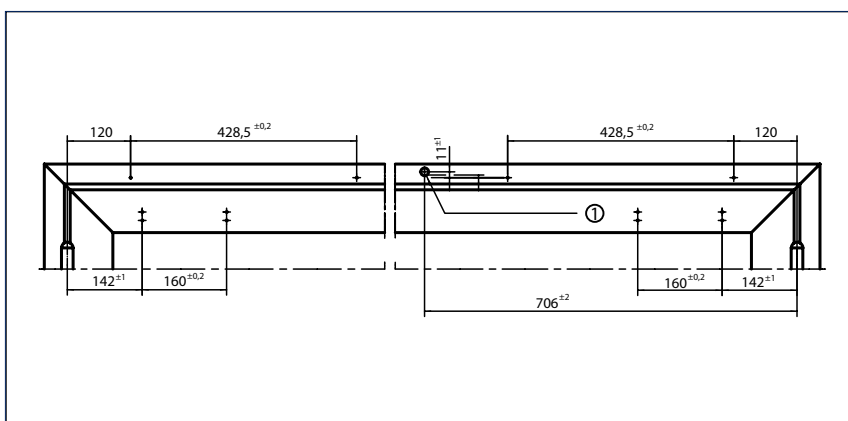


Sezione = montaggio con piastra



Dimensioni di battuta anta sinistra = anta attiva, anta destra = anta passiva

1 = cablaggio \varnothing 15 24 V

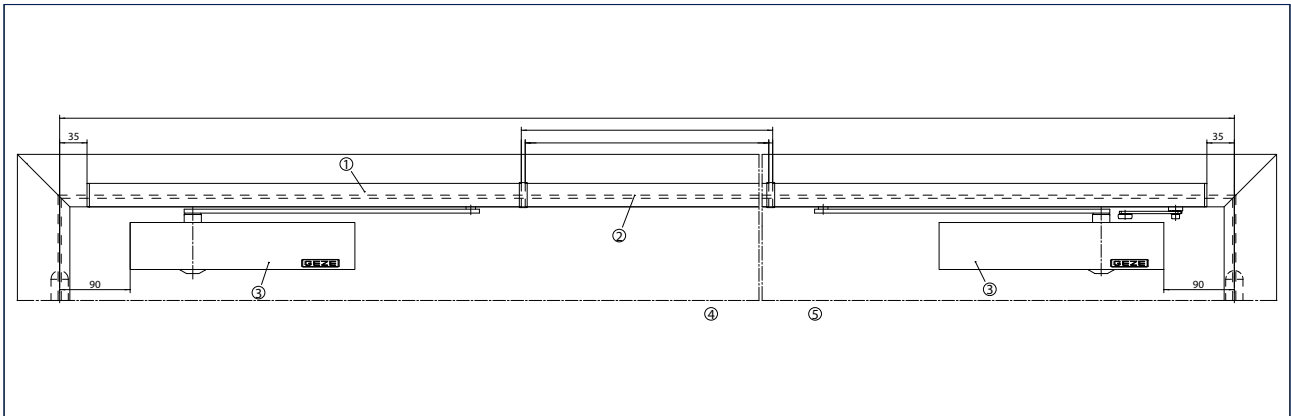


Dimensioni di battuta anta destra = anta attiva, anta sinistra = anta passiva

1 = cablaggio \varnothing 15 24 V

Montaggio su anta / lato opposto cerniere TS 5000 L-E-ISM

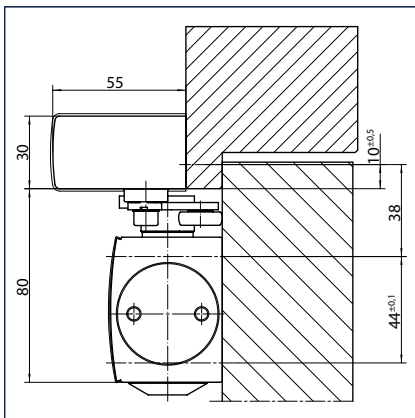
Vista



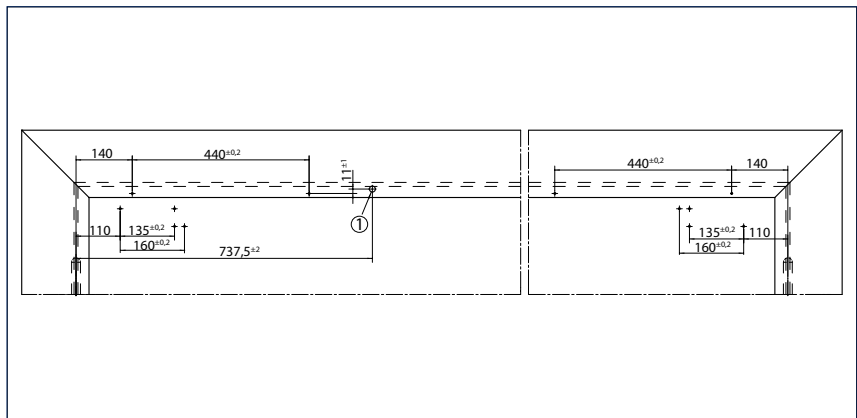
Esempio di montaggio

- 1 = braccio a slitta E-ISM BG
- 2 = pezzo centrale tagliabile su misura
- 3 = TS 5000 L
- 4 = anta attiva
- 5 = anta passiva

Montaggio diretto

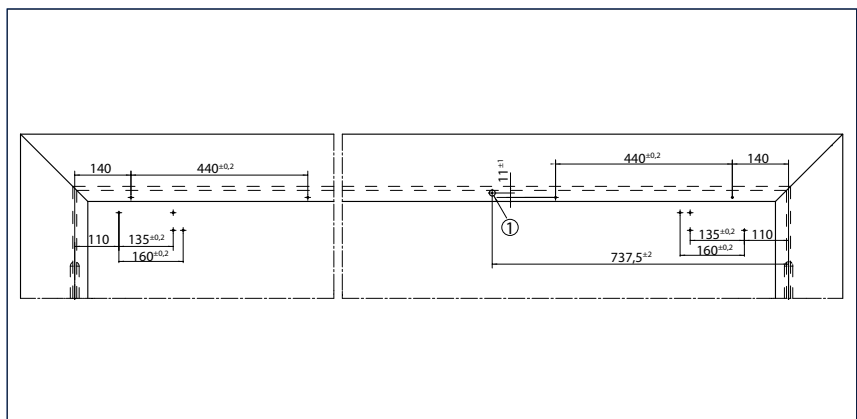


Sezione = montaggio diretto



Dimensioni di battuta anta destra = anta attiva, anta sinistra = anta passiva

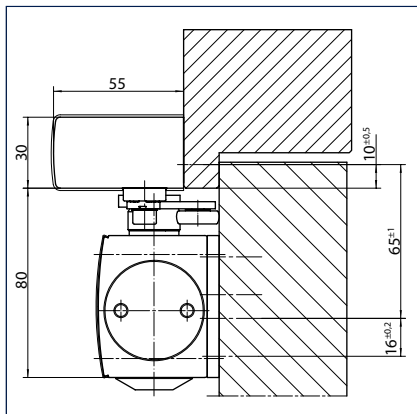
1 = cablaggio \varnothing 15 24 V



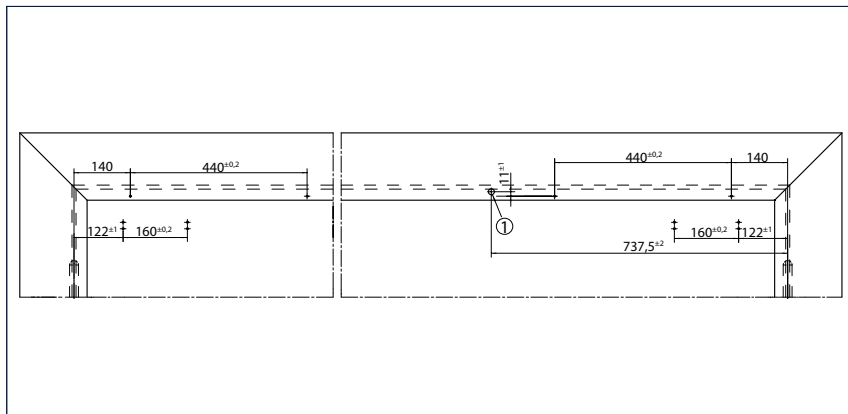
Dimensioni di battuta anta destra = anta passiva, anta sinistra = anta attiva

1 = cablaggio \varnothing 15 24 V

Montaggio con piastra

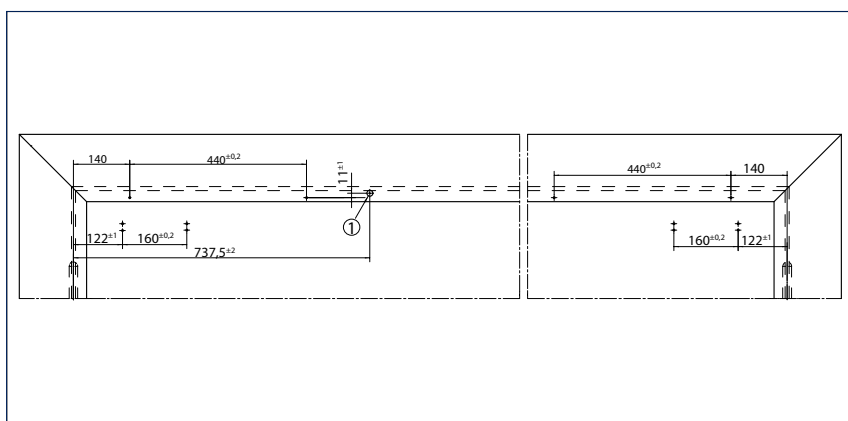


Sezione = montaggio con piastra



Dimensioni di battuta anta destra = anta passiva, anta sinistra = anta attiva

1 = cablaggio ø 15 24 V

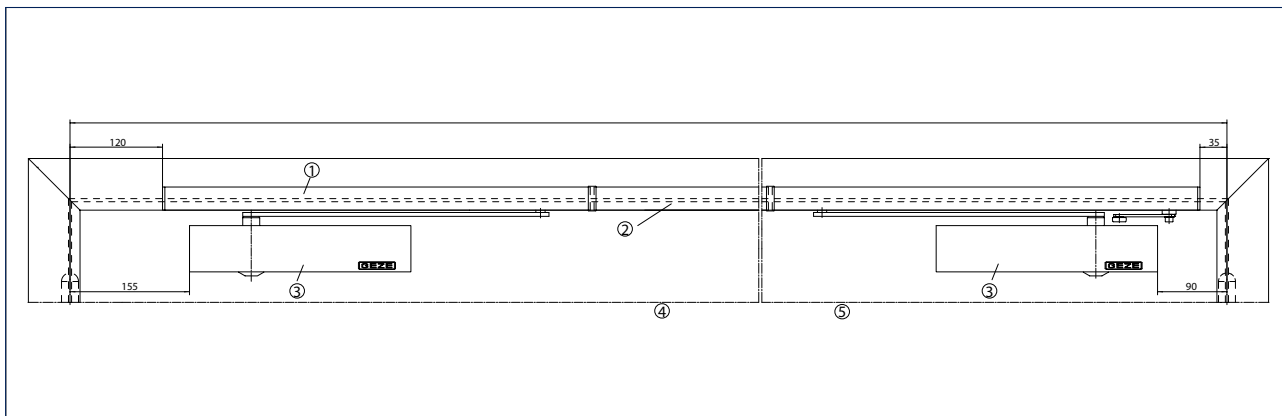


Dimensioni di battuta anta destra = anta attiva, anta sinistra = anta passiva

1 = cablaggio ø 15 24 V

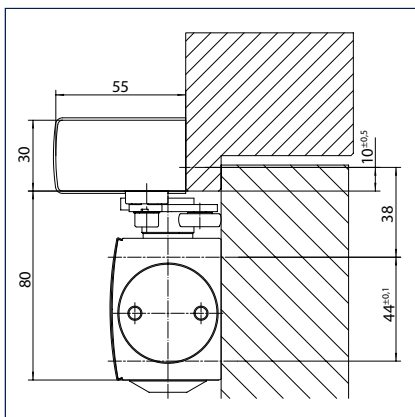
Montaggio su anta / lato opposto cerniere TS 5000 L-E-ISM VP

Vista

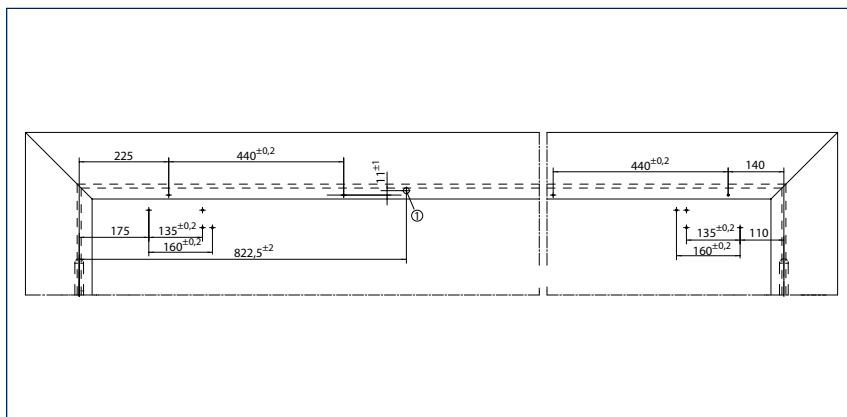


- 1 = braccio a slitta E-ISM BG VP
- 2 = pezzo centrale tagliabile su misura
- 3 = TS 5000 L
- 4 = anta attiva
- 5 = anta passiva

Montaggio diretto

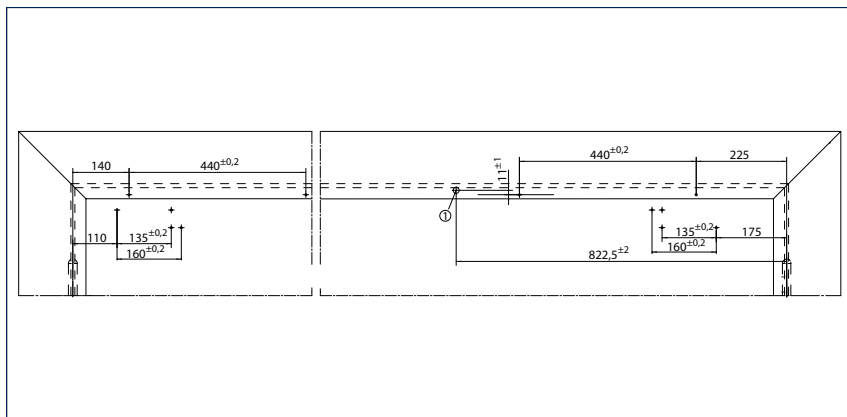


Sezione = montaggio diretto



Dimensioni di battuta anta destra = anta attiva, anta sinistra = anta passiva

1 = cablaggio \varnothing 15 24 V



Dimensioni di battuta anta destra = anta passiva, anta sinistra = anta attiva

1 = cablaggio \varnothing 15 24 V

GEZE TS 5000 E-ISM - Informazioni per l'ordinazione

Descrizione	Versione	No. id.
Chiudiporta GEZE TS 5000 grandezza EN 2-6 con resistenza in apertura (senza braccio a slitta e leva)	argento	027333
	bronzo scuro	027334
	bianco RAL 9016	027335
	simile all'acciaio inox ²⁾	137721
	colori RAL ²⁾	027336
Chiudiporta TS 5000 L GEZE grandezza EN 2-6 con resistenza in apertura (senza braccio a slitta e leva)	argento	027351
	bronzo scuro	029399
	bianco RAL 9016	029400
	simile all'acciaio inox ²⁾	137723
Braccio a slitta E-ISM TS 5000 continua, con regolazione sequenza di chiusura integrata, fermo elettrico bilaterale e leve	argento	115600
	bronzo scuro	115601
	bianco RAL 9016	115602
	simile all'acciaio inox ¹⁾	115603
Braccio a slitta E-ISM TS 5000 lunghezza eccessiva continua, lunghezza eccessiva max. 3200 mm, con regolazione sequenza di chiusura integrata, fermo elettrico bilaterale e leve	argento	115612
	colori RAL ²⁾	115613
Braccio a slitta E-ISM/G TS 5000 continua, con regolazione sequenza di chiusura integrata, fermo elettrico sull'anta attiva e leve	argento	115605
	simile all'acciaio inox ¹⁾	115606
Braccio a slitta E-ISM BG TS 5000 continua, con regolazione sequenza di chiusura integrata, fermo elettrico bilaterale e leve	colori RAL ²⁾	115607
	argento	115608
	bianco RAL 9016	115609
Braccio a slitta E-ISM BG VP TS 5000 continua, con regolazione sequenza di chiusura integrata, fermo elettrico bilaterale e leve, specifica per porte antipanico. Attenzione: dimensione X max. (centro cerniere - superficie di appoggio braccio a slitta) 100 mm incl. piastra di montaggio	simile all'acciaio inox ¹⁾	115610
	colori RAL ²⁾	115611
	argento	133667
	bianco RAL 9016	133668
Piastra di montaggio braccio a slitta per braccio a slitta ISM / E-ISM	simile all'acciaio inox	133669
	colori RAL	133670
	argento	118702
Piastra di montaggio chiudiporta per TS 5000/TS 4000 con sagoma di foratura secondo DIN EN 1154 foglio supplementare 1	colori RAL ²⁾	118703
	argento	049185
Piastra di montaggio braccio a slitta BG per braccio a slitta ISM / E-ISM / R-ISM varianti BG & VP	bronzo scuro	052351
	bianco RAL 9016	068627
	zincata	057956
	colori RAL ²⁾	029176
Angolare per montaggio braccio a slitta BG per braccio a slitta ISM / E-ISM / R-ISM BG	argento	118704
	colori RAL ²⁾	118705
Angolare per montaggio braccio a slitta BG per braccio a slitta ISM / E-ISM / R-ISM BG	argento	118706
	colori RAL ²⁾	118707
Angolare per montaggio braccio a slitta BG per braccio a slitta ISM / E-ISM / R-ISM VP	argento	134816
	colori RAL	134817

1) Solo per ambienti asciutti

2) Per la maggiorazione relativa ai colori speciali RAL, vedi Avvertenze generali

Descrizione	Versione	No. id.
Accessori		
Cappello di copertura chiudiporta per TS 5000 / TS 4000, utilizzabile solo nel montaggio su anta	argento	067724
	bronzo scuro	067725
	bianco RAL 9016	067726
	acciaio inox	072696
	ottone	072698
	colori RAL ²⁾	000756
Centralina rivelatore fumo GEZE RSZ6 Rivelatore fumo e alimentazione elettrica per tutti i dispositivi di fermo GEZE	argento	099851
	bronzo scuro	099857
	bianco RAL 9016	099858
	simile all'acciaio inox ¹⁾	099856
	colori RAL ²⁾	099859
Rivelatore fumo GEZE RS 5 per montaggio a soffitto e su architrave	argento	027052
	bronzo scuro	028939
	bianco RAL 9016	028940
	simile all'acciaio inox ¹⁾	028942
Rivelatore fumo GEZE tipo 142 completo di base, 24V DC	colori RAL ²⁾	028941
	bianco	091273
Pulsante di disconnessione GEZE con lastra di vetro e 5 scritte intercambiabili versione incassata, per sganciare manualmente i dispositivi di fermo a comando elettrico	bianco alpino	120880
Pulsante di disconnessione GEZE versione incassata, per sganciare manualmente i dispositivi di fermo a comando elettrico	bianco alpino	116266
Scatoletta 1 modulo adeguata agli interruttori modulari AS500		120503
Lastra di vetro di ricambio per pulsante di disconnessione GEZE 120880		010994

1) Solo per ambienti asciutti

2) Per la maggiorazione relativa ai colori speciali RAL, vedi Avvertenze generali



TS 5000 E-ISM, Generali, Colonia

GEZE TS 5000 R-ISM

Sistema chiudiporta con braccio a slitta per porte a due ante, sporgenza cerniere max. 2800 mm, con regolazione sequenza di chiusura integrata, fermo elettrico e centralina rivelazione fumo

Il sistema chiudiporta aereo TS 5000 R-ISM per porte a due ante con regolazione della sequenza di chiusura integrata e invisibile, fermo elettromeccanico bilaterale e centralina rivelazione fumo integrata è omologato per il montaggio su porte tagliafuoco e tagliafumo. In caso di incendio si attiva il rivelatore di fumo e le porte si chiudono automaticamente. La soluzione GEZE è costituita da due chiudiporta TS 5000 con forza di chiusura regolabile da 2 a 6 sec. EN 1154, in combinazione con il braccio a slitta R-ISM con regolazione sequenza di chiusura meccanica integrata a norma EN 1158, fermo elettromeccanico bilaterale a norma EN 1155 e centralina rivelazione fumo con indicatore di sporco e allineamento della soglia di allarme. La forza di tenuta è regolabile e la posizione di fermo è calpestabile. Il sistema di fermo presenta l'omologazione di edificazione generale.

Per il lato opposto alle cerniere, la variante TS 5000 L-R-ISM è disponibile come versione standard o dotata di funzione antipanico solo sull'anta attiva. Per i requisiti antipanico è disponibile la variante TS 5000 L-R-ISM VP con dimensione X max. di 100 mm, con schema di battuta asimmetrico.

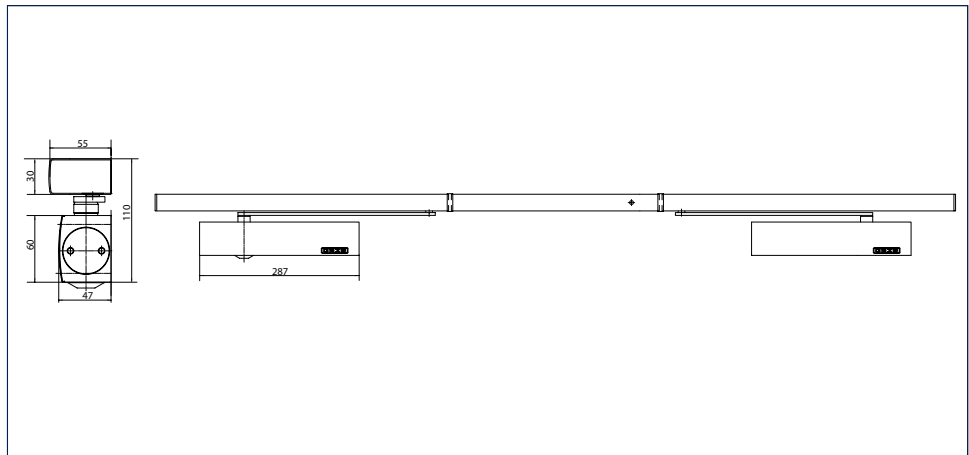
Versioni speciali

- GEZE TS 5000 R-ISM/G con fermo solo nell'anta attiva

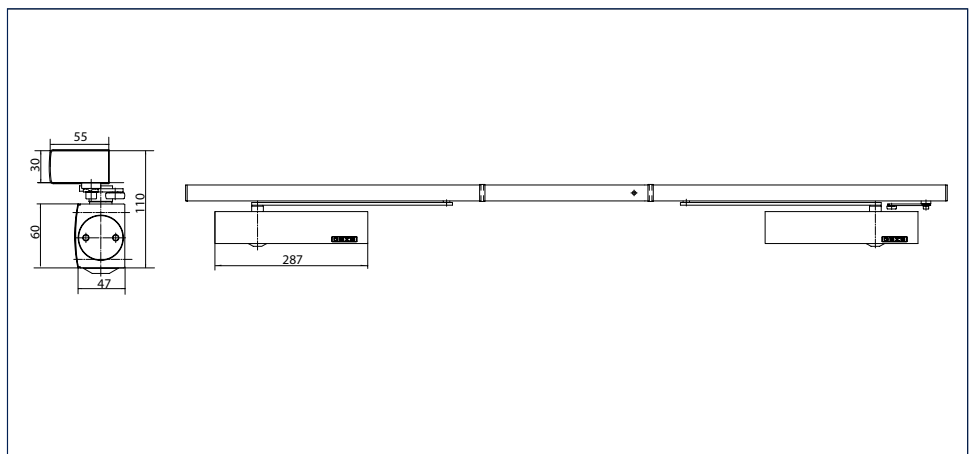
GEZE TS 5000 R-ISM



GEZE TS 5000 R-ISM



GEZE TS 5000 L-R-ISM / TS 5000 L-R-ISM VP



Campo di applicazione R-ISM

- Per porte a due ante di larghezza max. 1400 mm
- Sporgenza cerniere min. = 1500 mm, sporgenza cerniere max. = 2800 mm
- Esecuzione lunghezza eccessiva max. 3200 mm
- Disposizione porte simmetrica e asimmetrica, larghezza min. dell'anta passiva = 400 mm
- Per porte tagliafuoco (chiudiporta con piastra di montaggio)
- Per porte con apertura a sinistra e a destra senza inversione

Campo di applicazione L-R-ISM

- Per porte a due ante di larghezza max. 1400 mm
- Sporgenza cerniere min. = 1560 mm, sporgenza cerniere max. = 2800 mm
- Disposizione porte simmetrica e asimmetrica, larghezza min. dell'anta passiva = 380 mm
- Per porte tagliafuoco (chiudiporta con piastra di montaggio)
- Per porte con apertura a sinistra e a destra senza inversione
- Come variante standard per il lato opposto alle cerniere o dotata di funzione antipanico solo sull'anta attiva

Campo di applicazione L-R-ISM VP

- Per porte a due ante di larghezza max. 1400 mm
- Sporgenza cerniere min. = 1645 mm, sporgenza cerniere max. = 2800 mm
- Disposizione porte simmetrica e asimmetrica, larghezza min. dell'anta passiva = 380 mm
- Per porte tagliafuoco (chiudiporta con piastra di montaggio)
- Per porte con apertura a sinistra e a destra senza inversione
- Dimensione X max. 100 mm (incl. piastra di montaggio, vedi pag. 8), angolo di apertura anta attiva > 90°, il diagramma „Angolo di apertura“ a pag. 8 non vale per la variante L-R-ISM VP

Dati tecnici chiudiporta

Caratteristiche del prodotto	Chiudiporta GEZE TS 5000	Chiudiporta TS 5000 L GEZE
Forza di chiusura sec. EN 1154	2 - 6	
Larghezza anta max. consigliata	1400 mm	
Stessa esecuzione DIN-L e DIN-R	•	•
Prodotto controllato secondo	Chiudiporta collaudati a norma EN 1154	
Piastra di montaggio con sagoma di foratura secondo EN1154 foglio supplementare	•	•
Lunghezza	287 mm	
Profondità costruttiva	47 mm	
Altezza	60 mm	

Funzioni

Forza di chiusura regolabile	Sì, senza soluzione di continuità	
Velocità di chiusura regolabile	•	•
Colpo finale regolabile	Sì, tramite valvola	
Resistenza in apertura integrata	Sì, regolabile idraulicamente	
Posizione regolazione forza di chiusura	Frontale	
Indicatore ottico forza di chiusura	•	•
Valvola di sicurezza contro danni intenzionali	•	•
Valvole termostabilizzate	•	•

• = SI
 ○ = OPTIONAL

Dati tecnici braccio a slitta

Caratteristiche del prodotto	Braccio a slitta R-ISM TS 5000	Braccio a slitta R-ISM/G TS 5000	Braccio a slitta R-ISM BG VP TS 5000
Sporgenza cerniere min.	1500 cm	1500 mm	1645 mm
Larghezza min. anta passiva	400 cm	400 mm	380 mm
Tensione di alimentazione	230 V 50 Hz		
Grado di protezione	IP 20		
Temperatura ambientale	0 - 50 °C		0 - 50 °C
Prodotto controllato secondo	Dispositivo di fermo collaudato a norma EN 1155 Regolatore sequenza di chiusura collaudato a norma EN 1158 Omologazione di edificazione generale del DIBt come sistema di fermo		
Lunghezza	2740 mm	2740 mm	2645 mm
Profondità costruttiva	55 mm		
Altezza	30 mm		

Funzioni

Regolazione sequenza di chiusura integrata	●	●	●
Fermo integrato	Elettrico		
Fermo sull'anta attiva / anta passiva	● / ●	● / -	● / ●
Fermo calpestabile	●	●	●
Angolo di fermo	80 - 130 °	80 - 130 °	a partire da 80°
Interruttore fumo integrato	●	●	●
Con indicatore ottico stato di esercizio	●	●	●
Con indicatore di sporco	●	●	●
Con allineamento della soglia di allarme	●	●	●
Alimentatore integrato	●	●	●
Possibilità di correzione in altezza	●	●	●

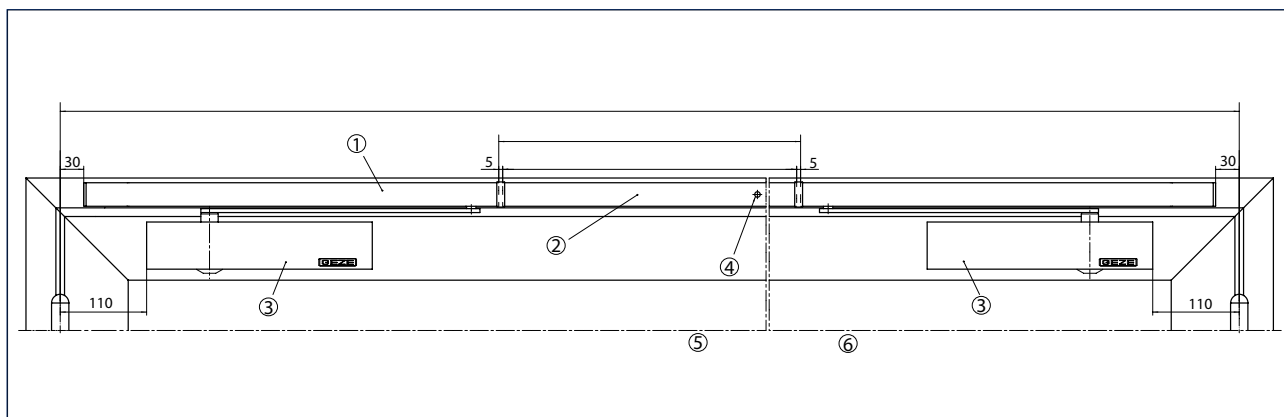
● = SI
○ = OPTIONAL



TS 5000 R-ISM, GEZE GmbH, Leonberg

Montaggio su anta / lato cerniere TS 5000 R-ISM

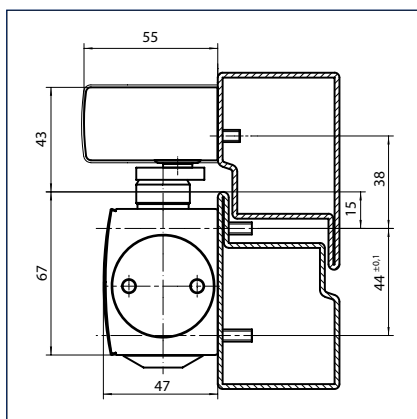
Vista



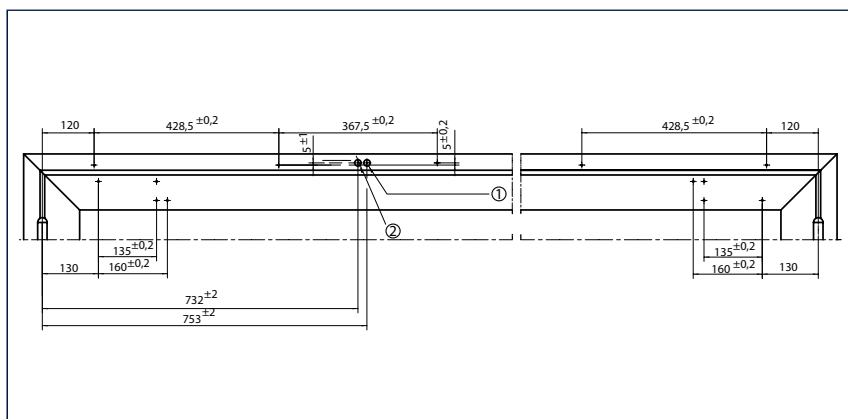
Esempio di montaggio

- 1 = braccio a slitta R-ISM
- 2 = pezzo centrale tagliabile su misura
- 3 = TS 5000
- 4 = centralina interruttore fumo
- 5 = anta attiva
- 6 = anta passiva

Montaggio diretto

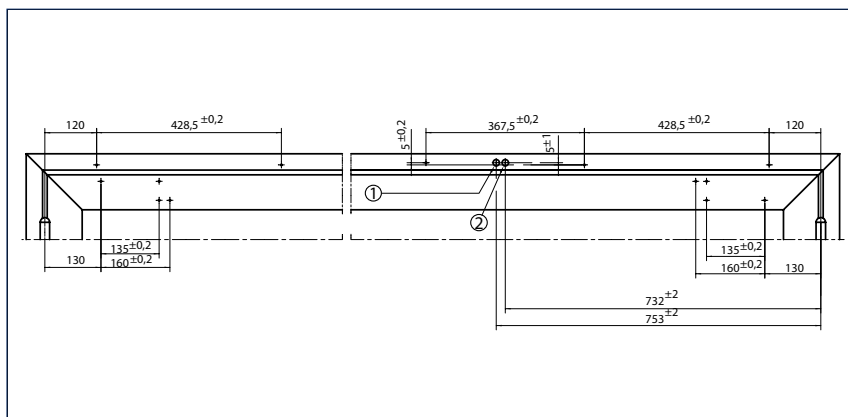


Sezione = montaggio diretto



Dimensioni di battuta anta sinistra = anta attiva, anta destra = anta passiva

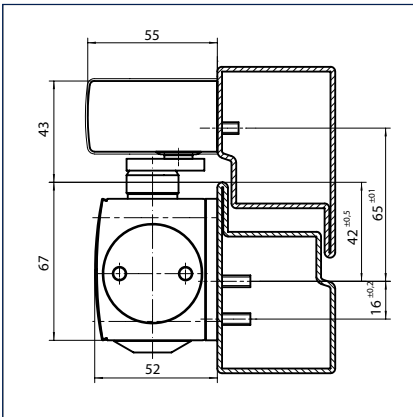
- 1 = cavo extra \varnothing 15
- 2 = \varnothing 15 230 V AC



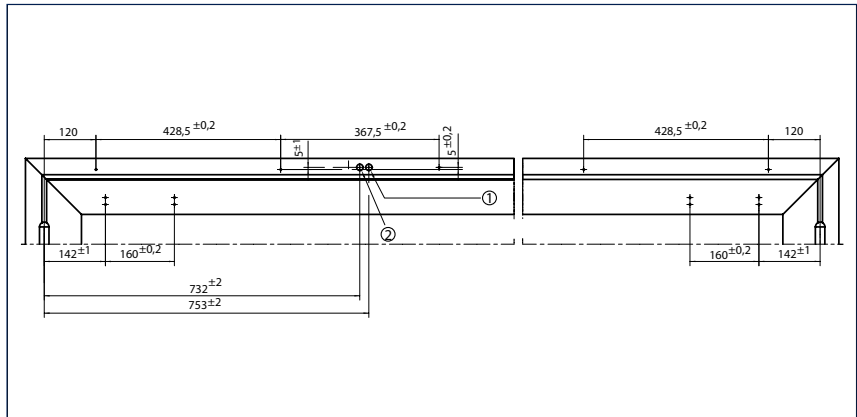
Dimensioni di battuta anta destra = anta attiva, anta sinistra = anta passiva

- 1 = cavo extra \varnothing 15
- 2 = \varnothing 15 230 V AC

Montaggio con piastra

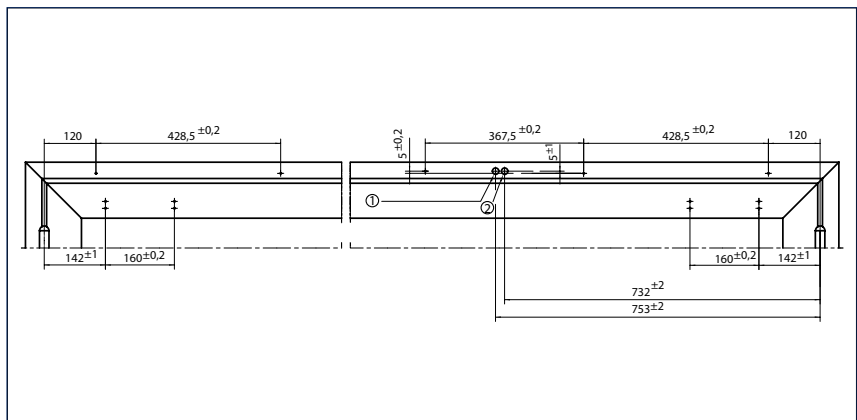


Sezione = montaggio con piastra



Dimensioni di battuta anta sinistra = anta attiva, anta destra = anta passiva

- 1 = cavo extra $\varnothing 15$
- 2 = $\varnothing 15$ 230 V AC

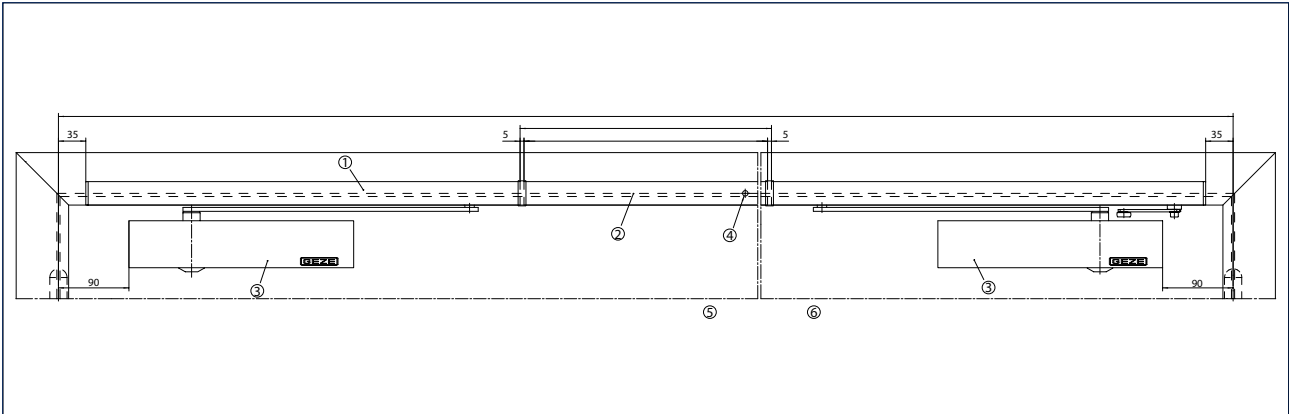


Dimensioni di battuta anta destra = anta attiva, anta sinistra = anta passiva

- 1 = cavo extra $\varnothing 15$
- 2 = $\varnothing 15$ 230 V AC

Montaggio su anta / lato opposto cerniere TS 5000 L- R-ISM

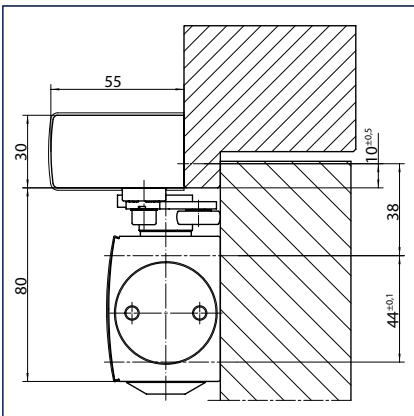
Vista



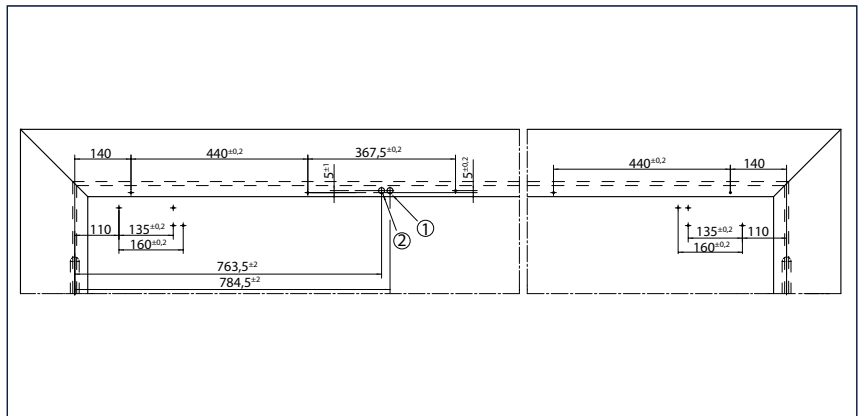
Esempio di montaggio

- 1 = braccio a slitta R-ISM BG
- 2 = pezzo centrale tagliabile su misura
- 3 = TS 5000 L
- 4 = centralina interruttore fumo
- 5 = anta attiva
- 6 = anta passiva

Montaggio diretto

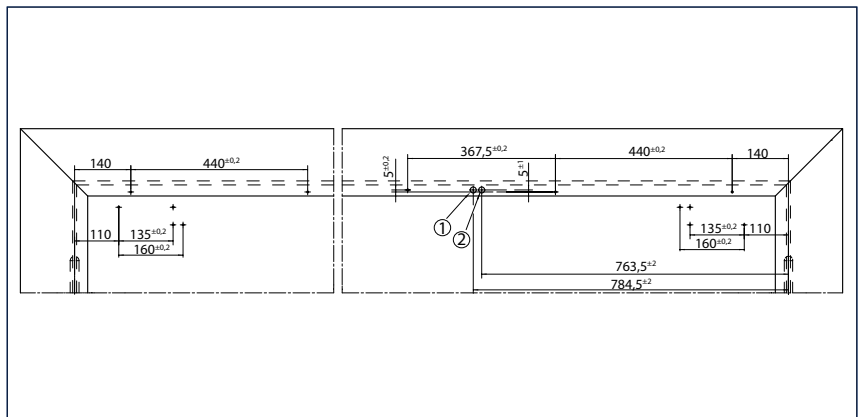


Sezione = montaggio diretto



Dimensioni di battuta anta destra = anta attiva, anta sinistra = anta passiva

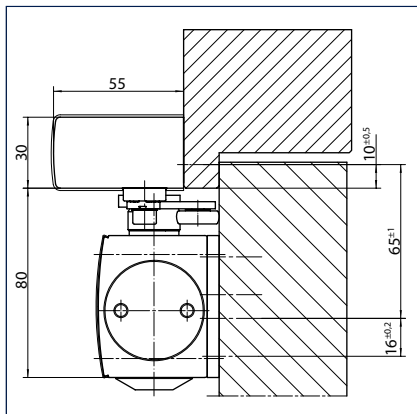
- 1 = cavo extra $\varnothing 15$
- 2 = $\varnothing 15$ 230 V AC



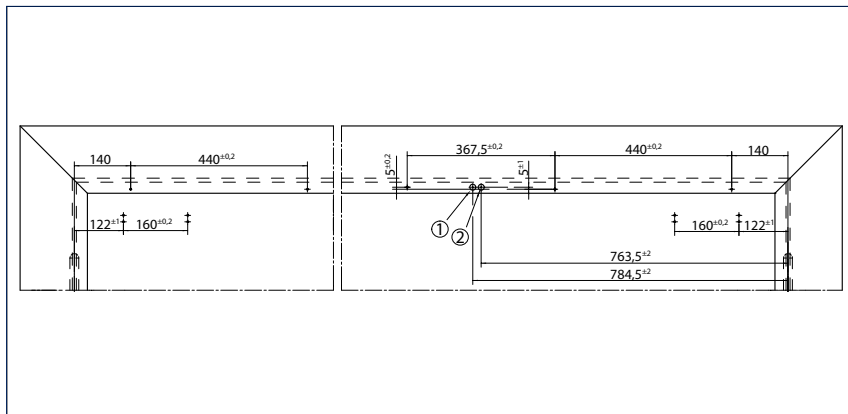
Dimensioni di battuta anta destra = anta passiva, anta sinistra = anta attiva

- 1 = cavo extra $\varnothing 15$
- 2 = $\varnothing 15$ 230 V AC

Montaggio con piastra

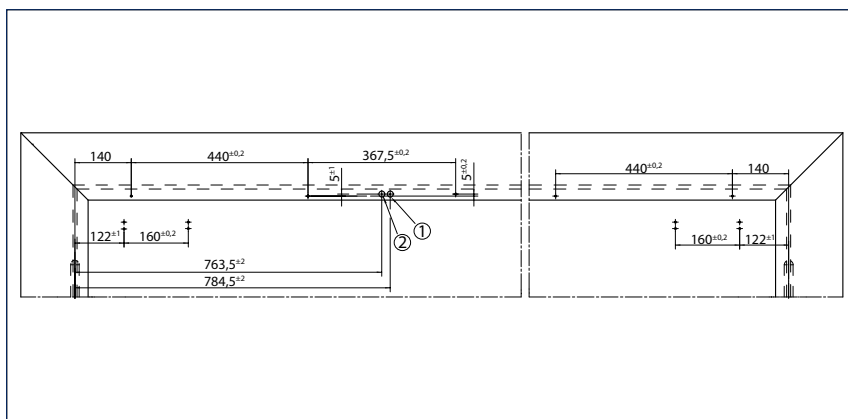


Sezione = montaggio con piastra



Dimensioni di battuta anta destra = anta passiva, anta sinistra = anta attiva

- 1 = cavo extra \varnothing 15
- 2 = \varnothing 15 230 V AC

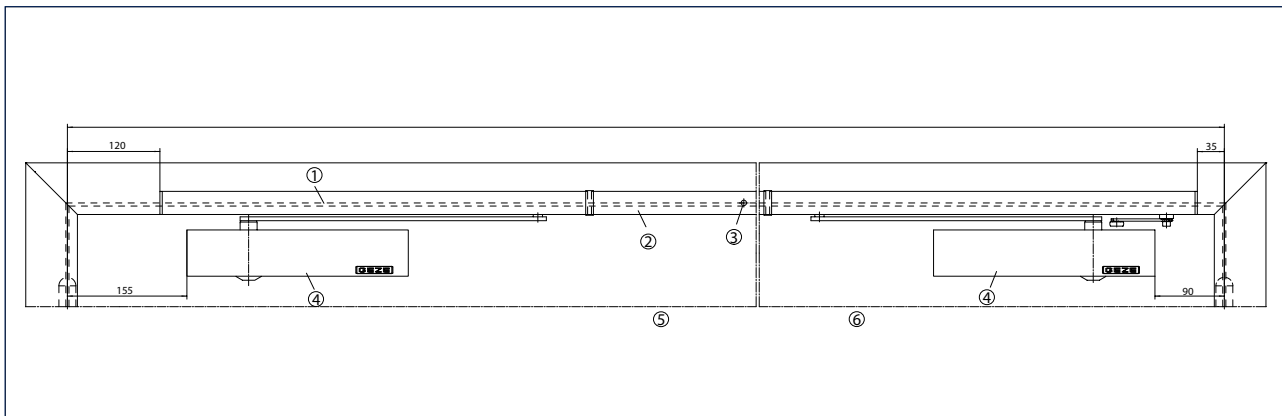


Dimensioni di battuta anta destra = anta attiva, anta sinistra = anta passiva

- 1 = cavo extra \varnothing 15
- 2 = \varnothing 15 230 V AC

Montaggio su anta / lato opposto cerniere TS 5000 L- R-ISM VP

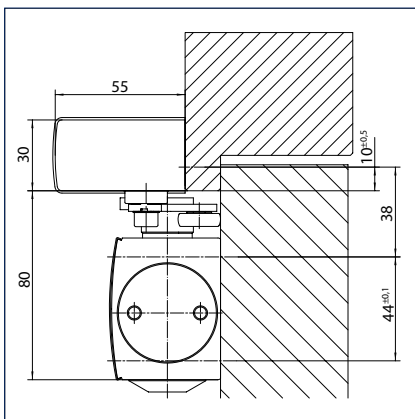
Vista



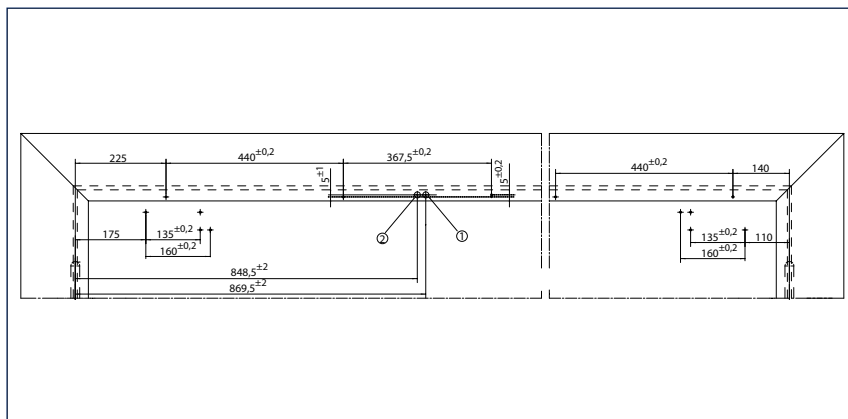
Esempio di montaggio

- 1 = braccio a slitta R-ISM BG
- 2 = pezzo centrale tagliabile su misura
- 3 = centralina interruttore fumo
- 4 = TS 5000 L
- 5 = anta attiva
- 6 = anta passiva

Montaggio diretto

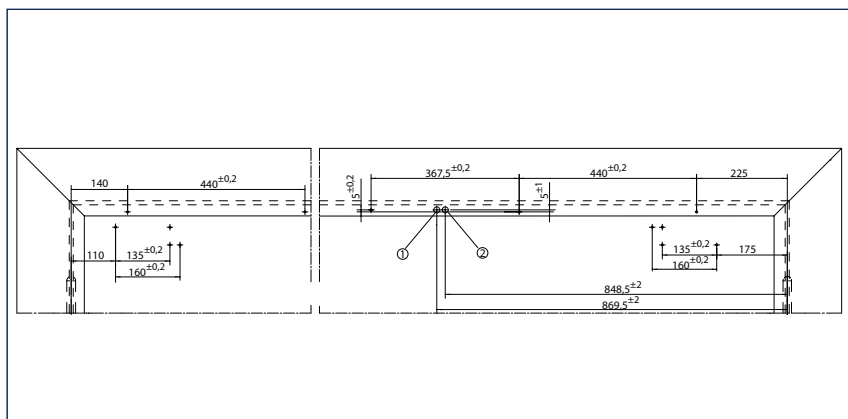


Sezione = montaggio diretto



Dimensioni di battuta anta destra = anta attiva, anta sinistra = anta passiva

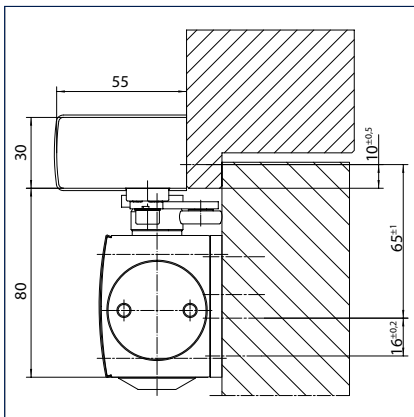
- 1 = cavo extra \varnothing 15
- 2 = \varnothing 15 230 V AC



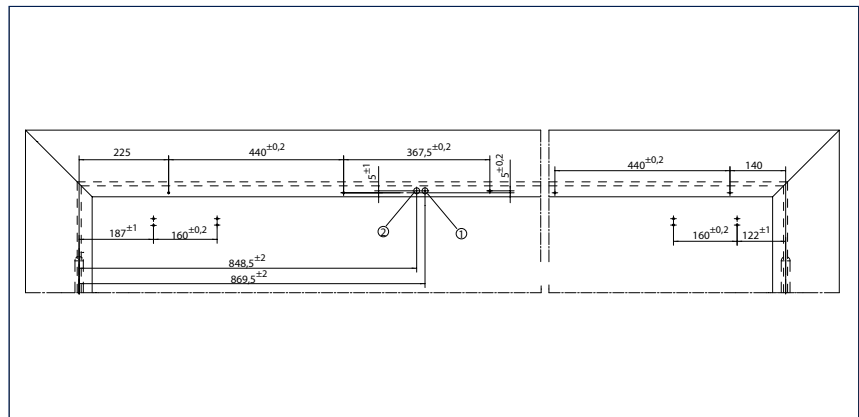
Dimensioni di battuta anta destra = anta passiva, anta sinistra = anta attiva

- 1 = cavo extra \varnothing 15
- 2 = \varnothing 15 230 V AC

Montaggio con piastra

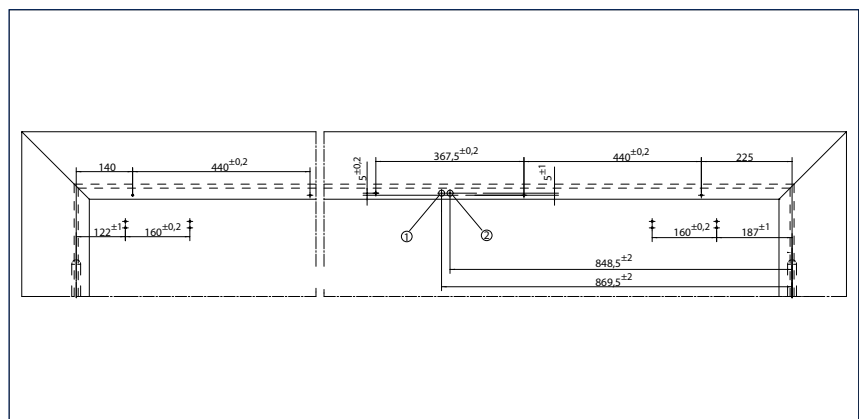


Sezione = montaggio con piastra



Dimensioni di battuta anta destra = anta attiva, anta sinistra = anta passiva

- 1 = cavo extra \varnothing 15
- 2 = \varnothing 15 230 V AC



Dimensioni di battuta anta destra = anta passiva, anta sinistra = anta attiva

- 1 = cavo extra \varnothing 15
- 2 = \varnothing 15 230 V AC

GEZE TS 5000 R-ISM - Informazioni per l'ordinazione

Descrizione	Versione	No. id.
Chiudiporta GEZE TS 5000 grandezza EN 2-6 con resistenza in apertura (senza braccio a slitta e leva)	argento	027333
	bronzo scuro	027334
	bianco RAL 9016	027335
	simile all'acciaio inox ¹⁾	137721
	colori RAL ²⁾	027336
Chiudiporta TS 5000 L GEZE grandezza EN 2-6 con resistenza in apertura (senza braccio a slitta e leva)	argento	027351
	bronzo scuro	029399
	bianco RAL 9016	029400
	simile all'acciaio inox ²⁾	137723
Braccio a slitta R-ISM TS 5000 continua, con regolazione sequenza di chiusura integrata, fermo elettrico bilaterale, centralina rivelazione fumo e leve	colori RAL ²⁾	027352
	argento	115614
	bronzo scuro	115615
	bianco RAL 9016	115616
Braccio a slitta R-ISM TS 5000 lunghezza eccessiva continua, lunghezza eccessiva max. 3200 mm, con regolazione sequenza di chiusura integrata, fermo elettrico bilaterale, centralina interruttore fumo e leve	simile all'acciaio inox ¹⁾	115617
	colori RAL ²⁾	115618
	argento	115626
Braccio a slitta R-ISM/G TS 5000 continua, con regolazione sequenza di chiusura integrata, fermo elettrico sull'anta attiva, centralina rivelazione fumo e leve	colori RAL ²⁾	115627
	argento	115619
Braccio a slitta R-ISM BG TS 5000 continua, con regolazione sequenza di chiusura integrata, fermo elettrico bilaterale, centralina rivelazione fumo e leve	simile all'acciaio inox ¹⁾	115620
	colori RAL ²⁾	115621
	argento	115622
Braccio a slitta R-ISM BG VP TS 5000 continua, con regolazione sequenza di chiusura integrata, fermo elettrico bilaterale, centralina rivelazione fumo e leve, specifica per porte antipanico. Attenzione: dimensione X max. (centro cerniere - superficie di appoggio braccio a slitta) 100 mm incl. piastra di montaggio	bianco RAL 9016	115623
	simile all'acciaio inox ¹⁾	115624
	colori RAL ²⁾	115625
Braccio a slitta R-ISM BG VP TS 5000 continua, con regolazione sequenza di chiusura integrata, fermo elettrico bilaterale, centralina rivelazione fumo e leve, specifica per porte antipanico. Attenzione: dimensione X max. (centro cerniere - superficie di appoggio braccio a slitta) 100 mm incl. piastra di montaggio	argento	133711
	bianco RAL 9016	133712
	simile all'acciaio inox ¹⁾	133713
	colori RAL ²⁾	133714
Materiale di montaggio		
Piastra di montaggio braccio a slitta per braccio a slitta R-ISM	argento	118690
	colori RAL ²⁾	118701
Piastra di montaggio chiudiporta per TS 5000/TS 4000 con sagoma di foratura secondo DIN EN 1154 foglio supplementare 1	argento	049185
	bronzo scuro	052351
	bianco RAL 9016	068627
	zincata	057956
	colori RAL ²⁾	029176
Piastra di montaggio braccio a slitta BG per braccio a slitta ISM / E-ISM / R-ISM varianti BG & VP	argento	118704
	colori RAL ²⁾	118705
Angolare per montaggio braccio a slitta BG per braccio a slitta ISM / E-ISM / R-ISM BG	argento	118706
	colori RAL ²⁾	118707
Angolare per montaggio braccio a slitta BG per braccio a slitta ISM / E-ISM / R-ISM VP	argento	134816
	colori RAL	134817

Descrizione	Versione	No. id.
Accessori		
Cappello di copertura chiudiporta per TS 5000 / TS 4000, utilizzabile solo nel montaggio su anta	argento	067724
	bronzo scuro	067725
	bianco RAL 9016	067726
	acciaio inox	072696
	ottone	072698
	colori RAL ²⁾	000756
Rivelatore fumo GEZE RS 5 per montaggio a soffitto e su architrave	argento	027052
	bronzo scuro	028939
	bianco RAL 9016	028940
	simile all'acciaio inox ¹⁾	028942
Rivelatore fumo GEZE tipo 142 completo di base, 24V DC	colori RAL ²⁾	028941
	bianco	091273
Pulsante di disconnessione GEZE con lastra di vetro e 5 scritte intercambiabili versione incassata, per sganciare manualmente i dispositivi di fermo a comando elettrico	bianco alpino	120880
Pulsante di disconnessione GEZE versione incassata, per sganciare manualmente i dispositivi di fermo a comando elettrico	bianco alpino	116266
Scatoletta 1 modulo adeguata agli interruttori modulari AS500		120503
Lastra di vetro di ricambio per pulsante di disconnessione GEZE 120880		010994

1) Solo per ambienti asciutti

2) Per la maggiorazione relativa ai colori speciali RAL, vedi Avvertenze generali



TS 5000 L-R-ISM, Generali, Colonia

GEZE TS 5000 R-ISM-EFS

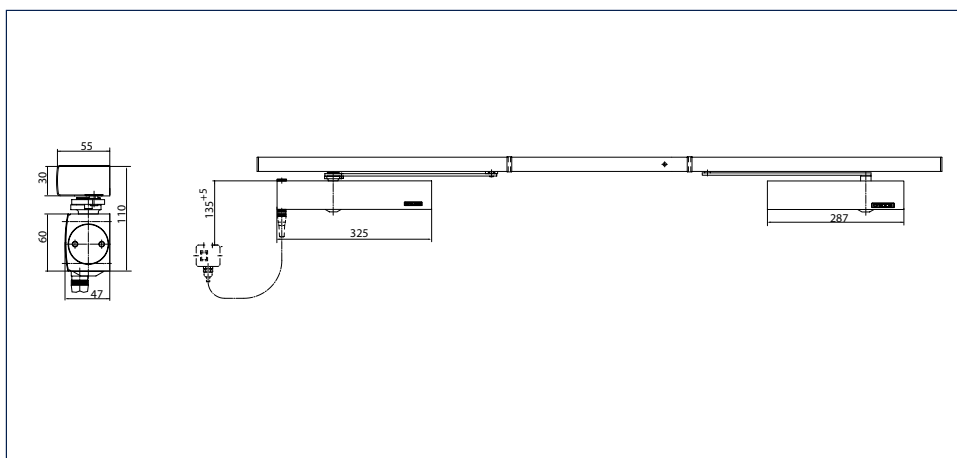
Sistema chiudiporta con braccio a slitta per porte a due ante, sporgenza cerniere max. 2500 mm, con regolazione sequenza di chiusura integrata, fermo elettrico e centralina rivelazione fumo

Nel sistema GEZE TS 5000 R-ISM-EFS per porte a due ante, la funzione free-swing viene realizzata sull'anta attiva grazie al braccio a slitta R-ISM-EFS e al chiudiporta TS 5000 E-HY (con fermo idraulico integrato). La porta deve essere aperta una volta, ad esempio al mattino, di circa 90°. L'anta passiva si chiude automaticamente mediante un chiudiporta aereo TS 5000. La regolazione della sequenza di chiusura meccanica integrata avviene mediante il braccio a slitta R-ISM. La soluzione GEZE è costituita da un chiudiporta aereo TS 5000 E-HY grandezza 2-5 a norma EN 1154 sull'anta attiva e da un TS 5000 grandezza 2-6 a norma EN 1154 sull'anta passiva, in combinazione con il braccio a slitta R-ISM-EFS con regolazione sequenza di chiusura meccanica integrata a norma EN 1158 e centralina rivelazione fumo integrata nel braccio a slitta con allineamento della soglia di allarme, indicatore di sporco e pulsante di prova. Il sistema di fermo presenta l'omologazione di edificazione generale.

GEZE TS 5000 R-ISM-EFS



GEZE TS 5000 R-ISM-EFS



Campo di applicazione

- Per porte a due ante di larghezza max. 1250 mm
- Sporgenza cerniere min. = 1500 mm, sporgenza cerniere max. = 2500 mm
- Disposizione porte simmetrica e asimmetrica, larghezza min. dell'anta passiva = 400 mm, larghezza max. dell'anta attiva = 1250 mm
- Per porte tagliafuoco (chiudiporta con piastra di montaggio)
- Per porte con apertura a sinistra e a destra senza inversione

Dati tecnici chiudiporta

Caratteristiche del prodotto	Chiudiporta GEZE TS 5000	Chiudiporta GEZE TS 5000 E-HY
Forza di chiusura sec. EN 1154	2 - 6	2 - 5
Larghezza anta max. consigliata	1400 mm	1250 mm
Stessa esecuzione DIN-L e DIN-R	●	●
Tensione di alimentazione		24 V DC
Prodotto controllato secondo	Chiudiporta collaudati a norma EN 1154	Chiudiporta collaudati a norma EN 1154 Dispositivo di fermo collaudato a norma EN 1155
Piastra di montaggio con sagoma di foratura secondo EN 1154 foglio supplementare	●	●
Lunghezza	287 mm	325 mm
Profondità costruttiva	47 mm	46 mm
Altezza	60 mm	

Funzioni

Forza di chiusura regolabile	Sì, senza soluzione di continuità	
Velocità di chiusura regolabile	●	●
Colpo finale regolabile	Sì, tramite valvola	
Resistenza in apertura integrata	Sì, regolabile idraulicamente	No
Posizione regolazione forza di chiusura	Frontale	
Indicatore ottico forza di chiusura	●	●
Valvola di sicurezza contro danni intenzionali	●	●
Valvole termostabilizzate	●	●

● = Sì
○ = OPTIONAL

Dati tecnici braccio a slitta

Caratteristiche del prodotto	Braccio a slitta R-ISM-EFS TS 5000
Sporgenza cerniere min.	1500 mm
Larghezza min. anta passiva	400 mm
Tensione di alimentazione	230 V 50 Hz
Grado di protezione	IP 20
Temperatura ambientale	0 - 50 °C
Prodotto controllato secondo	Regolatore sequenza di chiusura collaudato a norma EN 1158 Omologazione di edificazione generale del DIBt come sistema di fermo
Lunghezza	2440 mm
Profondità costruttiva	55 mm
Altezza	30 mm

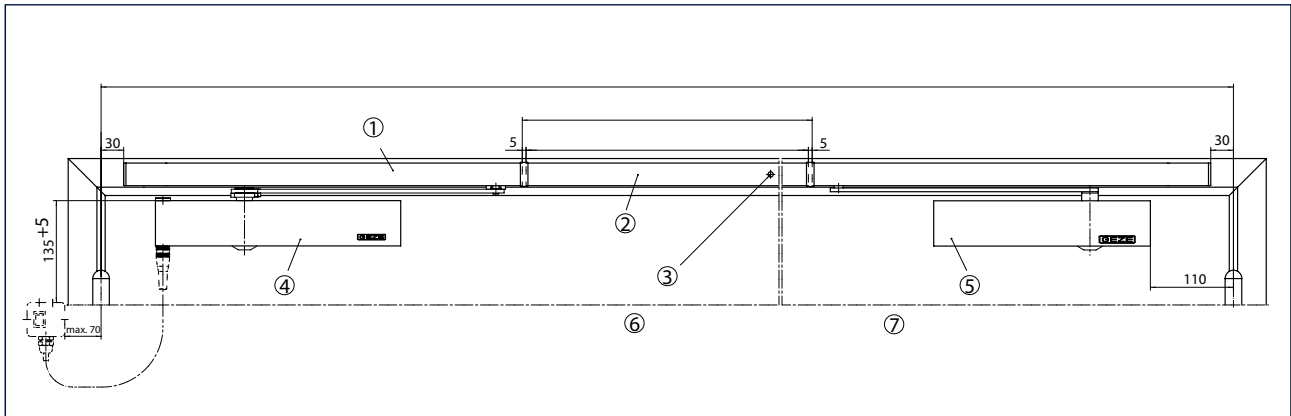
Funzioni

Funzione free-swing	●
Range free-swing	85°-170°
Funzione free-swing sull'anta attiva	●
Regolazione sequenza di chiusura integrata	●
Rivelatore fumo integrato	●
Con indicatore ottico stato di esercizio	●
Con indicatore di sporco	●
Con allineamento della soglia di allarme	●
Alimentatore integrato	●
Possibilità di correzione in altezza	●

● = Sì
○ = OPTIONAL

Montaggio su anta / lato cerniere TS 5000 R-ISM-EFS

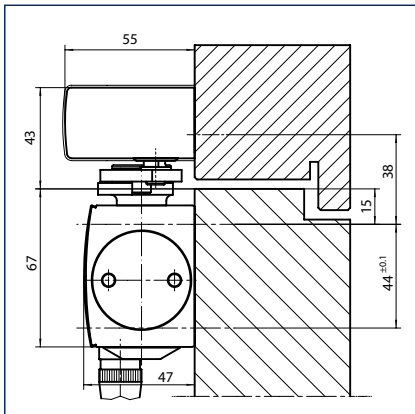
Vista



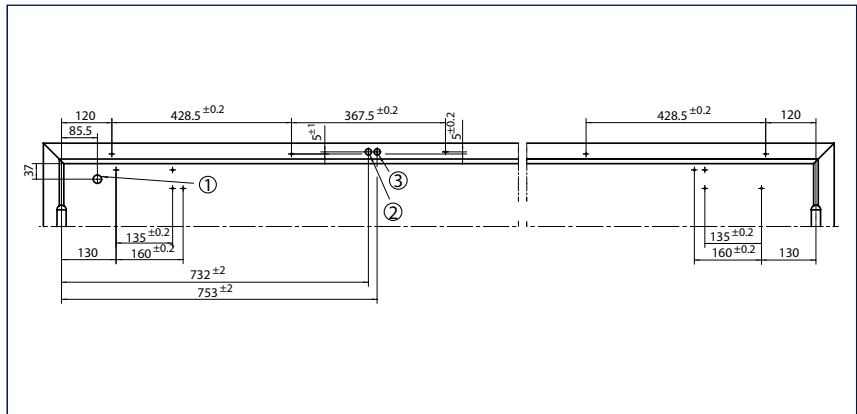
Esempio di montaggio del sistema GEZE TS 5000 R-ISM-EFS con piastra di montaggio su una porta di legno a due ante

- 1 = braccio a slitta R-ISM-EFS
- 2 = pezzo centrale tagliabile su misura
- 3 = centralina interruttore fumo
- 4 = TS 5000 E-HY
- 5 = TS 5000
- 6 = anta attiva
- 7 = anta passiva

Montaggio diretto

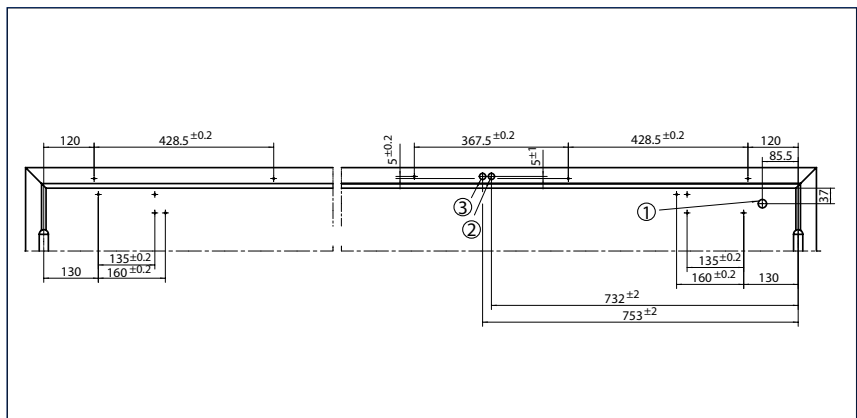


Sezione = montaggio diretto



Dimensioni di battuta anta sinistra = anta attiva, anta destra = anta passiva

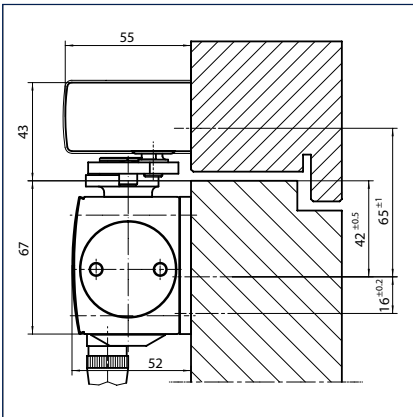
- 1 = \varnothing 15 con cablaggio coperto 24 V
- 2 = \varnothing 15 230 V AC
- 3 = cablaggio \varnothing 15 TS 5000 E-HY 24 V



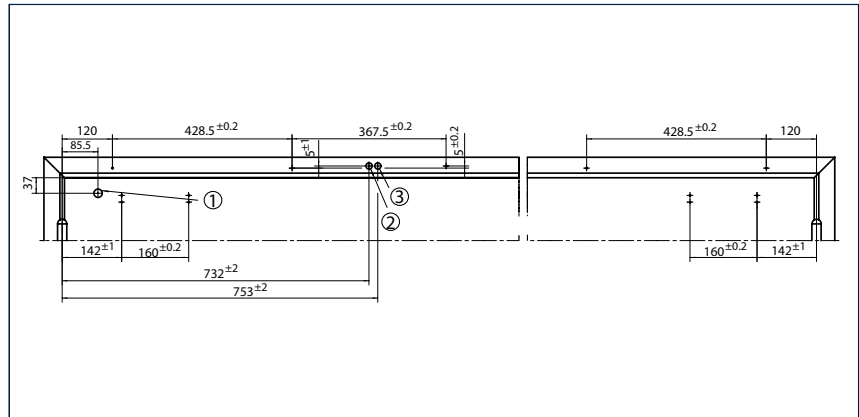
Dimensioni di battuta anta destra = anta attiva, anta sinistra = anta passiva

- 1 = \varnothing 15 con cablaggio coperto 24 V
- 2 = \varnothing 15 230 V AC
- 3 = cablaggio \varnothing 15 TS 5000 E-HY 24 V

Montaggio con piastra

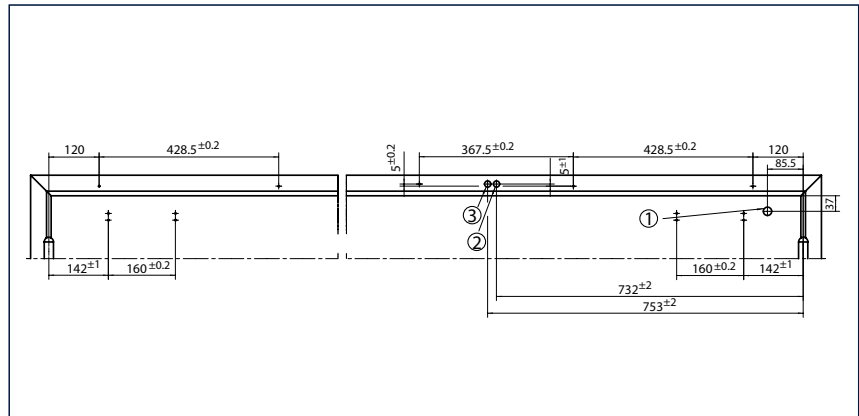


Sezione = montaggio con piastra



Dimensioni di battuta anta sinistra = anta attiva, anta destra = anta passiva

- 1 = \varnothing 15 con cablaggio coperto 24 V
- 2 = \varnothing 15 230 V AC
- 3 = cablaggio \varnothing 15 TS 5000 E-HY 24 V



Dimensioni di battuta anta destra = anta attiva, anta sinistra = anta passiva

- 1 = \varnothing 15 con cablaggio coperto 24 V
- 2 = \varnothing 15 230 V AC
- 3 = cablaggio \varnothing 15 TS 5000 E-HY 24 V

GEZE TS 5000 R-ISM-EFS - Informazioni per l'ordinazione

Descrizione	Versione	No. id.
Chiudiporta GEZE TS 5000 grandezza EN 2-6 con resistenza in apertura (senza braccio a slitta e leva)	argento	027333
	bronzo scuro	027334
	bianco RAL 9016	027335
	simile all'acciaio inox ¹⁾	137721
	colori RAL ²⁾	027336
Chiudiporta GEZE TS 5000 E-HY grandezza EN 2-5, montaggio su anta lato cerniere, con fermo elettrico per funzione free-swing (senza braccio a slitta e leva)	argento	121389
	colori RAL ²⁾	099129
Braccio a slitta R-ISM-EFS TS 5000 continua, con regolazione sequenza di chiusura integrata, centralina rivelazione fumo, leva free-swing sull'anta attiva, leva normale sull'anta passiva	argento	121453
	colori RAL ²⁾	121455
Materiale di montaggio		
Piastra di montaggio braccio a slitta per braccio a slitta R-ISM	argento	118690
	colori RAL ²⁾	118701
Piastra di montaggio chiudiporta per TS 5000 EFS/RFS/E-HY / TS 4000 E con sagoma di foratura secondo DIN EN 1154 foglio supplementare 1	argento	059107
	colori RAL ²⁾	100044
Piastra di montaggio chiudiporta per TS 5000/TS 4000 con sagoma di foratura secondo DIN EN 1154 foglio supplementare 1	argento	049185
	bronzo scuro	052351
	bianco RAL 9016	068627
	zincata	057956
	colori RAL ²⁾	029176
Accessori		
Rivelatore fumo GEZE RS 5 per montaggio a soffitto e su architrave	argento	027052
	bronzo scuro	028939
	bianco RAL 9016	028940
	simile all'acciaio inox ¹⁾	028942
	colori RAL ²⁾	028941
Rivelatore fumo GEZE tipo 142 completo di base, 24V DC	bianco	091273
Pulsante di disconnessione GEZE con lastra di vetro e 5 scritte intercambiabili versione incassata, per sganciare manualmente i dispositivi di fermo a comando elettrico	bianco alpino	120880
Pulsante di disconnessione GEZE versione incassata, per sganciare manualmente i dispositivi di fermo a comando elettrico	bianco alpino	116266
Scatoletta 1 modulo adeguata agli interruttori modulari AS500		120503
Lastra di vetro di ricambio per pulsante di disconnessione GEZE 120880		010994

1) Solo per ambienti asciutti

2) Per la maggiorazione relativa ai colori speciali RAL, vedi Avvertenze generali

Braccio a slitta T-Stop GEZE

Limite di apertura per porte

Il braccio a slitta T-Stop GEZE rende superfluo l'utilizzo di fastidiosi fermi a pavimento delle ante l'ingresso, tra l'altro, migliora esteticamente perché non esistono più le trappole nei pavimenti (ovver i fermi montati a terra) e lo sporco negli angoli. Si esclude così il pericolo di schiacciamento tra l'anta della porta e il fermo a terra, ad es. negli asili nido o nelle scuole.

Il braccio a slitta T-Stop è concepito per i chiusiporta aerei GEZE TS 5000, TS 5000 L e TS 3000 V. Il braccio a slitta T-Stop GEZE è costituito da uno speciale profilo di alluminio rinforzato, con integrato un meccanismo di limitazione. La posizione di limite si può regolare liberamente e l'installazione segue la stessa sagoma di foratura del braccio a slitta standard. Il retrofitting nei chiusiporta già in uso si può effettuare senza alcun problema sostituendo sia il braccio a slitta che la leva. Per quanto riguarda le porte pesanti e le porte esposte al vento, è necessario accordarsi preventivamente. Il braccio a slitta T-Stop si può dotare, come optional, di un fermo meccanico; in questo caso, le porte si possono fissare in posizione leggermente aperta.

Al posto del chiusiporta si può usare anche un cuscinetto rotante GEZE sovrapposto. La porta viene limitata nel suo angolo di apertura mediante il braccio a slitta T-Stop. In questo caso manca la funzione automatica.

Braccio a slitta T-Stop GEZE per chiusiporta aerei



Campo di applicazione

- Per porte con apertura a destra e a sinistra, per montaggio su anta sul lato delle cerniere e sul lato opposto (montaggio rovesciato impossibile!)

Braccio a slitta T-Stop GEZE con cuscinetto rotante



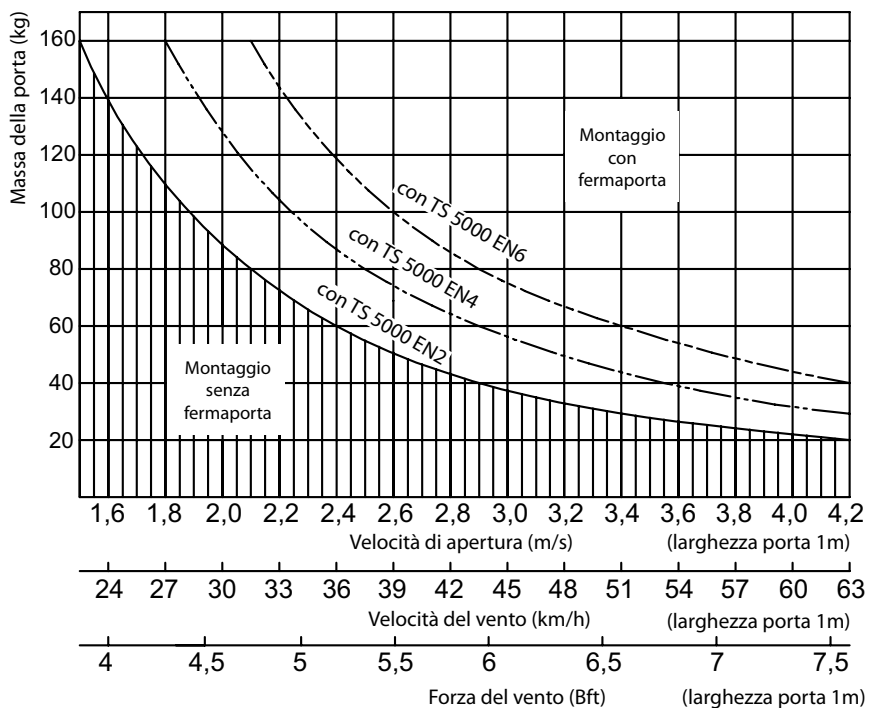
Campo di applicazione

- Limite di apertura per porte a battente senza chiusiporta
- Per porte con apertura a destra e a sinistra, per montaggio su anta e rovesciato sul lato delle cerniere e sul lato opposto

* in determinati casi occorre usare un ulteriore fermaporta (vedi diagramma nella pagina successiva)

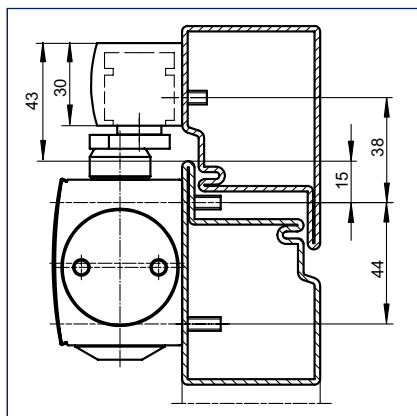
Dati tecnici cuscinetto rotante

Caratteristiche del prodotto	Cuscinetto rotante per braccio a slitta T-Stop
Lunghezza	60 mm
Profondità costruttiva	35 mm
Altezza	60 mm

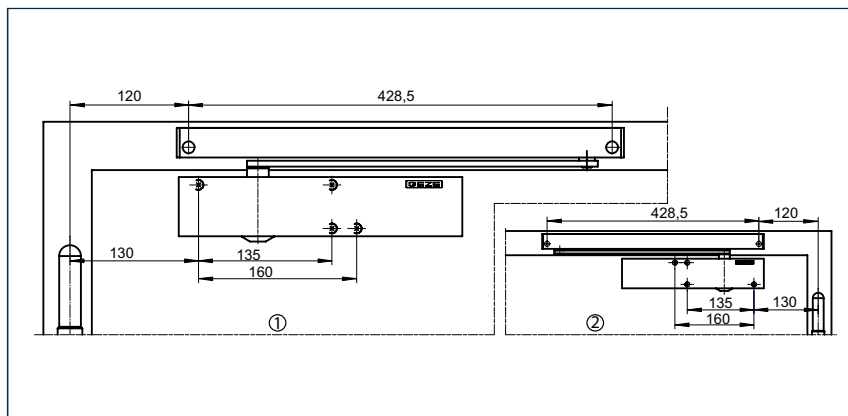


TS 5000 con braccio a slitta T-Stop, Fiera di Stoccarda

TS 5000 montaggio diretto su anta / lato cerniere con braccio a slitta T-Stop

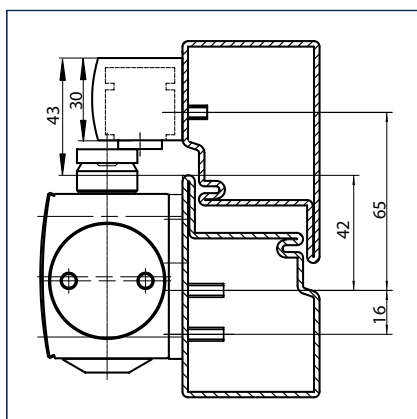


Sezione = montaggio diretto

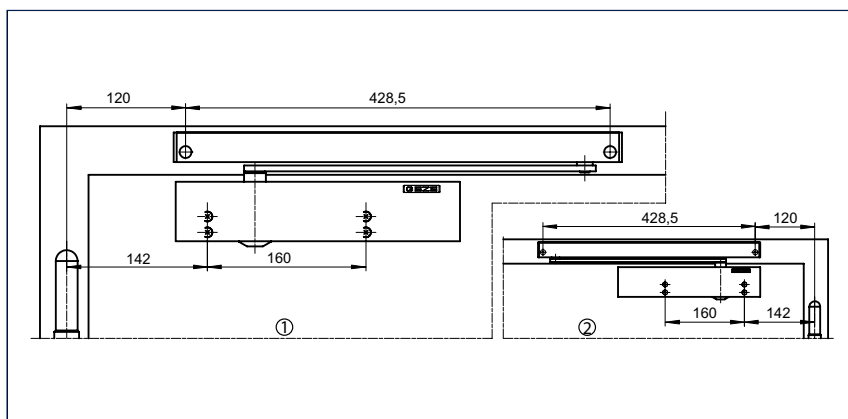


- 1 = dimensioni di battuta DIN sinistra
- 2 = DIN destra

TS 5000 montaggio con piastra su anta / lato cerniere con braccio a slitta T-Stop

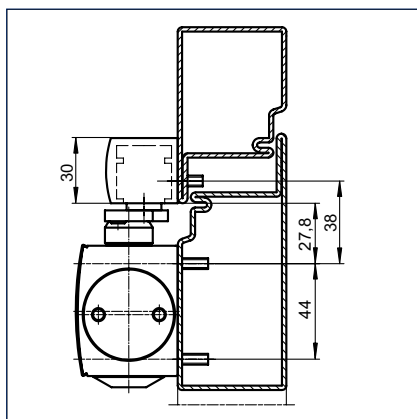


Sezione = montaggio con piastra

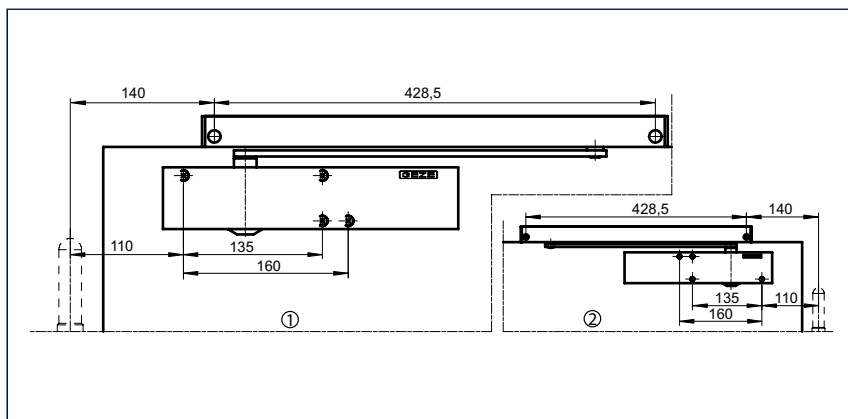


- 1 = dimensioni di battuta DIN sinistra
- 2 = DIN destra

TS 5000 L montaggio diretto su anta / lato opposto alle cerniere con braccio a slitta T-Stop BG

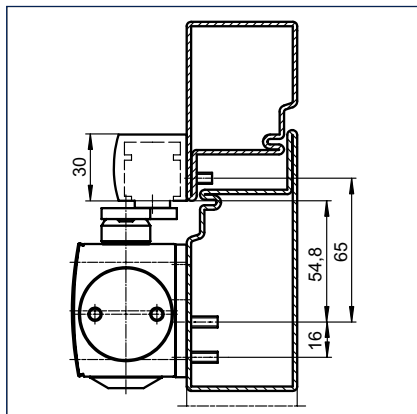


Sezione = montaggio diretto

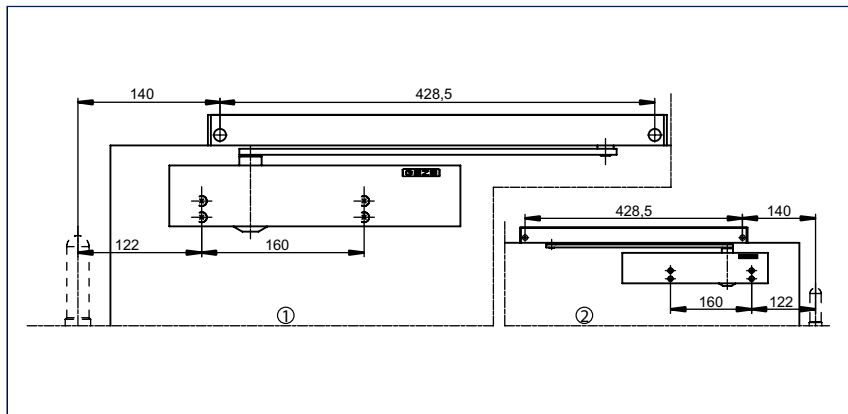


- 1 = dimensioni di battuta DIN destra
- 2 = DIN sinistra

TS 5000 L montaggio con piastra su anta / lato opposto alle cerniere con braccio a slitta T-Stop BG

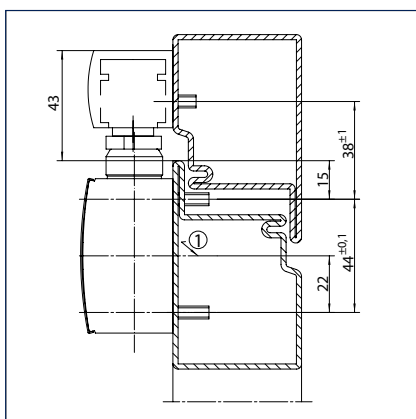


Sezione = montaggio con piastra



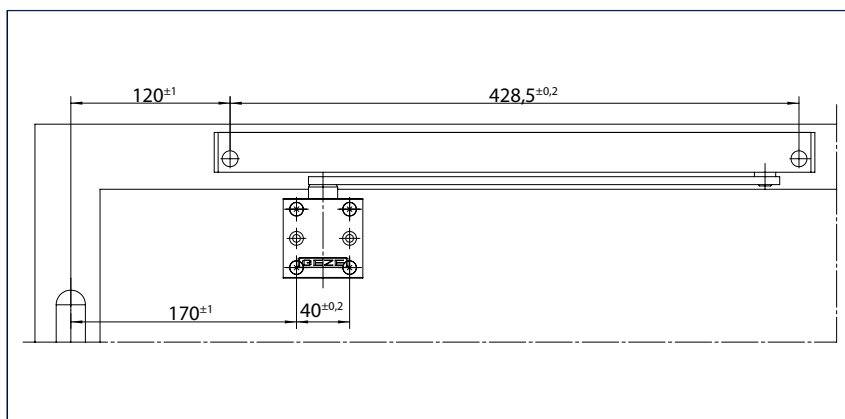
- 1 = dimensioni di battuta DIN destra
- 2 = DIN sinistra

Montaggio su anta / lato cerniere braccio a slitta T-Stop con cuscinetto rotante

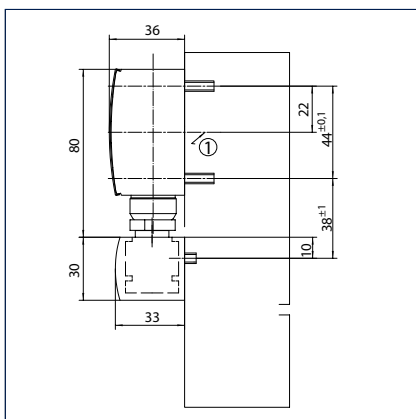


Sezione = montaggio diretto

- 1 = a scelta

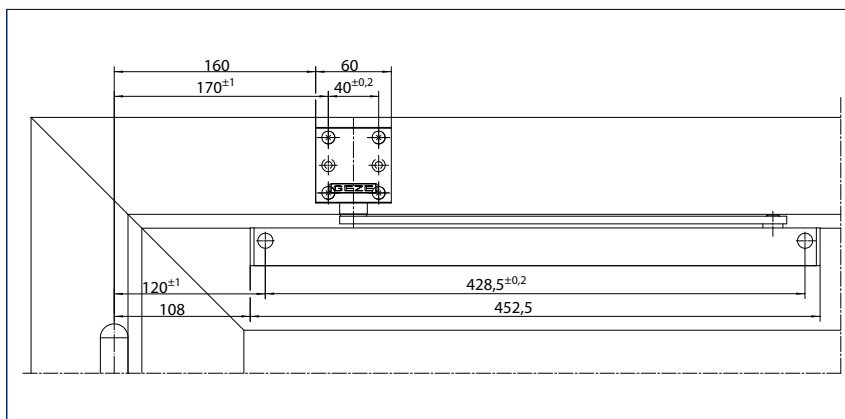


Montaggio rovesciato / lato cerniere braccio a slitta T-Stop con cuscinetto rotante

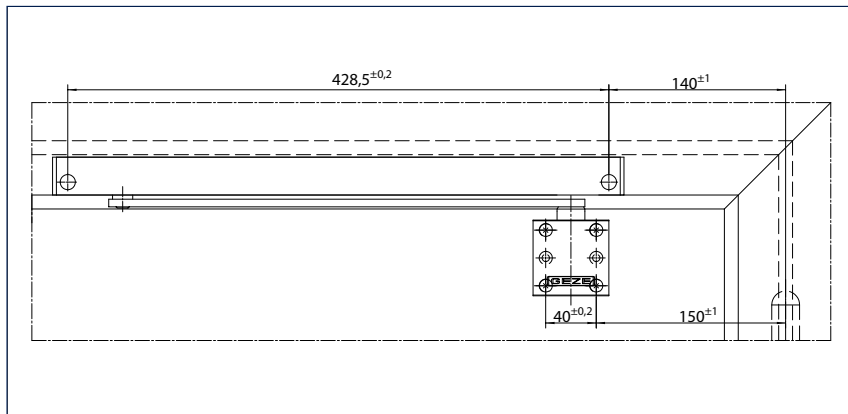
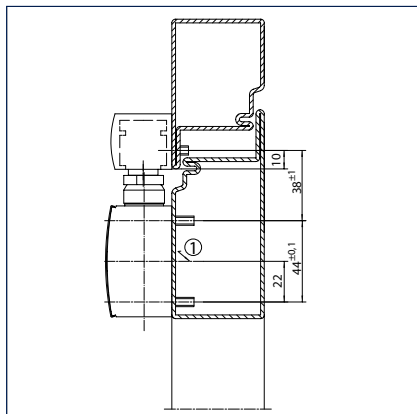


Sezione = montaggio diretto

- 1 = a scelta



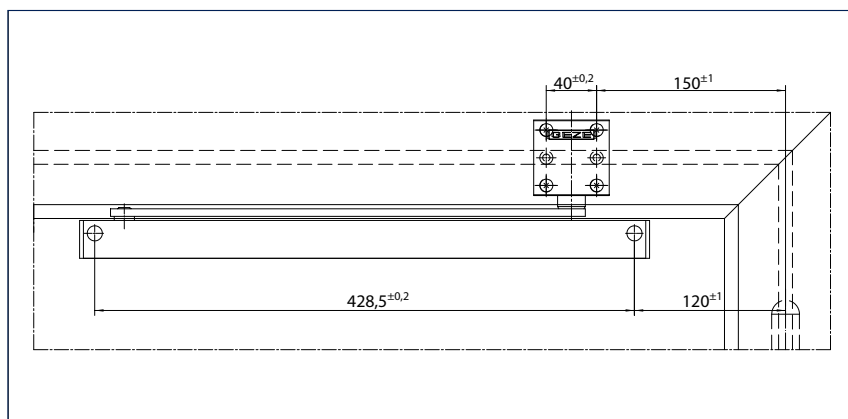
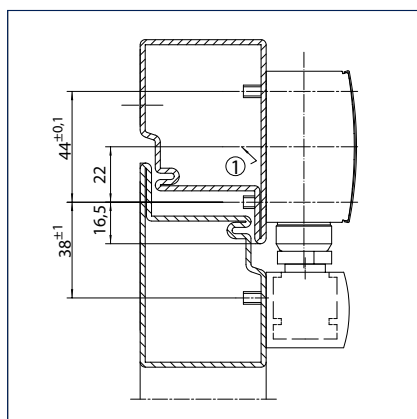
Montaggio su anta / lato opposto alle cerniere braccio a slitta T-Stop BG con cuscinetto rotante



Sezione = montaggio diretto

1 = a scelta

Montaggio rovesciato / lato opposto alle cerniere braccio a slitta T-Stop BG con cuscinetto rotante



Sezione = montaggio diretto

1 = a scelta

Braccio a slitta T-Stop GEZE - Informazioni per l'ordinazione

Descrizione	Versione	No. id.
Braccio a slitta T-Stop TS 5000/TS 3000 con limite di apertura integrato e leva	argento	102363
	bianco RAL 9016	108481
	simile all'acciaio inox ¹⁾	102364
	colori RAL ²⁾	102365
Braccio a slitta T-Stop BG TS 5000/TS 3000 con limite di apertura integrato e leva, impiego con chiudiporta montato sull'anta lato opposto alle cerniere o per cuscinetto rotante sul lato opposto alle cerniere con montaggio rovesciato o su anta	argento	102366
	bianco RAL 9016	108482
	simile all'acciaio inox ¹⁾	102367
	colori RAL ²⁾	102368
Cuscinetto rotante per braccio a slitta T-Stop appoggiato	argento	112688
	bianco RAL 9016	112689
	colori RAL ²⁾	112690
Materiale di montaggio		
Piastra di montaggio braccio a slitta BG per braccio a slitta standard / T-Stop / EFS	argento	124683
	colori RAL ²⁾	124684
Piastra di montaggio braccio a slitta per braccio a slitta standard / T-Stop / EFS	argento	001512
	bianco RAL 9016	129252
	colori RAL	104515
Angolare per montaggio braccio a slitta BG per braccio a slitta T-Stop	argento	115006
	colori RAL ²⁾	115007

1) Solo per ambienti asciutti

2) Per la maggiorazione relativa ai colori speciali RAL, vedi Avvertenze generali



TS 5000 con braccio a slitta T-Stop, Verwaltung Katholische Kirche, Stoccarda

Centralina rivelazione fumo GEZE RSZ6

Interruttore fumo e alimentazione elettrica per tutti i dispositivi di fermo GEZE

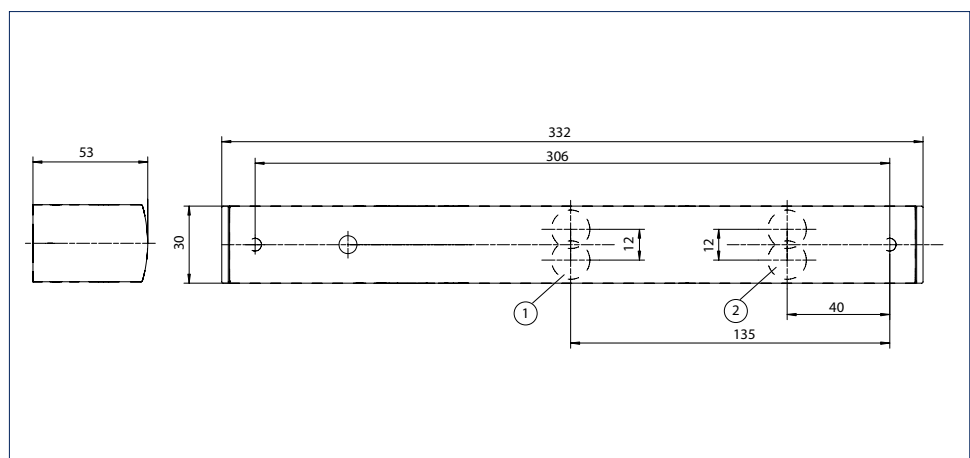
La centralina rivelazione fumo RSZ6 GEZE, dal tipico design GEZE, ha un'altezza costruttiva di 30 mm. Essa è collegata alla rete elettrica di 230 V e, tramite una tensione di 24 V DC (max. 200 mA), alimenta in maniera affidabile i dispositivi di fermo collegati.

La centralina rivelazione fumo viene montata alla parete verticale sopra l'apertura della porta, cosicché possa rivelare anzitempo eventuali incendi e fumi (si prega di rispettare una distanza min. di 20 mm dal soffitto). In caso di allarme, l'alimentazione elettrica dei dispositivi di fermo viene interrotta (ad es. il fermo elettrico nel braccio a slitta o magneti di ritenuta) e le porte si chiudono all'istante. A seconda del bisogno, si possono collegare due ulteriori rivelatori a soffitto. Il rivelatore fumo integrato dispone di un sistema automatico di allineamento della soglia di allarme. In questo modo, lo sporco leggero della camera di fumo viene compensato e la durata di vita aumenta. Lo stato attuale del rivelatore fumo viene segnalato mediante indicazione ottica.

Centralina rivelazione fumo GEZE RSZ6



Centralina rivelazione fumo GEZE RSZ6



- 1 = collegamenti supplementari
2 = alimentazione elettrica UP 230 V AC

Campo di applicazione

- Omologato per l'utilizzo con tutti i dispositivi di fermo GEZE

Centralina rivelazione fumo GEZE RSZ6 - Informazioni per l'ordinazione

Descrizione	Versione	No. id.
Centralina rivelazione fumo GEZE RSZ6 Interruttore fumo e alimentazione elettrica per tutti i dispositivi di fermo GEZE	argento	099851
	bronzo scuro	099857
	bianco RAL 9016	099858
	simile all'acciaio inox ¹⁾	099856
	colori RAL ²⁾	099859
Accessori		
Rivelatore fumo GEZE RS 5 per montaggio a soffitto e su architrave	argento	027052
	bronzo scuro	028939
	bianco RAL 9016	028940
	simile all'acciaio inox ¹⁾	028942
	colori RAL ²⁾	028941
Rivelatore fumo GEZE tipo 142 completo di base, 24V DC	bianco	091273
Pulsante di disconnessione GEZE con lastra di vetro e 5 scritte intercambiabili versione incassata, per sganciare manualmente i dispositivi di fermo a comando elettrico	bianco alpino	120880
Pulsante di disconnessione GEZE versione incassata, per sganciare manualmente i dispositivi di fermo a comando elettrico	bianco alpino	116266
Scatoletta 1 modulo adeguata agli interruttori modulari AS500		120503
Lastra di vetro di ricambio per pulsante di disconnessione GEZE 120880		010994

1) Solo per ambienti asciutti

2) Per la maggiorazione relativa ai colori speciali RAL, vedi Avvertenze generali



Casa di riposo Zamenhof, Stoccarda

Informazioni sui prodotti per chiudiporta

Conformemente alla responsabilità del produttore per i suoi prodotti, definita nella Legge sulla responsabilità per danno da prodotti (§ 4 Prod-HaftG), si devono osservare le seguenti informazioni sui chiudiporta per le porte ad ante girevoli. La mancata osservanza esenta il produttore dal suo obbligo di responsabilità.

1) Informazioni sul prodotto e uso conforme

Ai sensi della presente definizione, i chiudiporta servono a richiudere le porte con ante a battente dopo l'apertura manuale. La chiusura avviene con smorzamento idraulico regolabile. La forza di chiusura necessaria relativamente alle larghezze delle ante è stabilita dalla norma EN 1154. Per campi di impiego diversi fanno testo le indicazioni dei produttori. I chiudiporta vengono impiegati sulle porte con ante a battente in metallo, legno o plastica e nelle loro corrispondenti combinazioni di materiali. Per quanto riguarda le porte tagliafuoco e tagliafuoco o altre porte a chiusura automatica normalizzate, il tipo di montaggio e la posizione sono esattamente definiti. Eventuali scostamenti si considerano come impiego non appropriato.

L'impiego appropriato dei chiudiporta presuppone che le porte installate siano verticali e scorrevoli, e che i chiudiporta siano fissati correttamente. Il montaggio e la regolazione vanno effettuati da tecnici specializzati secondo le indicazioni del produttore.

In caso di condizioni locali particolarmente sfavorevoli (influenze del vento), occorre impiegare chiudiporta con coppie torcenti maggiori.

Per quanto riguarda in particolare le porte ad ante a battente che, aprendosi verso l'esterno, sono esposte al vento, i chiudiporta devono essere dotati di resistenza in apertura. La resistenza in apertura contribuisce a proteggere le persone, gli elementi della porta, gli oggetti e le pareti adiacenti, senza per questo limitare l'angolo di apertura. Se, per le condizioni costruttive della porta, non è da escludere che l'anta sbatta sul telaio in prossimità dell'asse di rotazione, si deve impiegare un fermaporta che limiti l'angolo di apertura max. della porta. La posizione di apertura fissa delle porte ad ante scorrevoli si ottiene soltanto impiegando ulteriori accessori speciali o elementi strutturali integrati. Per le porte tagliafuoco e tagliafuoco, i dispositivi necessitano di omologazione di edificazione da parte dell'Istituto tecnico edile tedesco "Institut für Bautechnik". Controllare i certificati di omologazione della porta.

I chiudiporta non sono destinati alle porte ad ante scorrevoli per il montaggio esterno non protetto, neanche per il montaggio in ambienti la cui aria contenga componenti aggressivi e corrosivi, come anche in caso di temperature estremamente elevate o basse.

Le scatolette ad incasso per i chiudiporta a pavimento si devono proteggere dallo sporco dopo l'installazione. Se i chiudiporta a pavimento sono esposti all'acqua, ad es. in ambienti umidi o se le porte esterne sono sprovviste di pensilina, lo spazio tra la scatola di cemento e l'alloggiamento del chiudiporta si deve riempire con un ermetizzante adeguato.

Prima dell'installazione e della messa in funzione dei chiudiporta, insieme ai dispositivi aggiuntivi, si devono osservare le norme di legge eventualmente vincolanti.

2) Utilizzo errato

Si parla di utilizzo errato, quindi di impiego non appropriato dei chiudiporta per porte ad ante girevoli, in particolar modo nei seguenti casi:

- la chiusura è impedita da ostacoli presenti nell'area di chiusura, porte che si trascinano, guarnizioni inceppate, cunei di legno ecc.,
- in caso di montaggio o regolazione errati o non appropriati,
- se si rimane impigliati tra l'anta e l'infisso (pericolo di lesioni),
- se dalle caratteristiche indicate ci si aspetta che il funzionamento sia corretto, ad es. in caso di burrasca, in caso di sovrappressione o depressione insoliti sulla porta,

- se i chiudiporta vengono impiegati per scopi diversi dalla chiusura delle porte,
- se la grandezza del chiudiporta non corrisponde a quanto raccomandato dal produttore.

3) Prestazioni del prodotto

Se le prestazioni del prodotto non sono concretamente descritte in cataloghi, prospetti, istruzioni ecc., le esigenze particolari si devono discutere con il produttore e devono essere da quest'ultimo accettate.

Fanno testo le norme EN 1154. In queste norme sono fissati tutti i requisiti base e i requisiti aggiuntivi. L'utilizzabilità dei chiudiporta dipende tra l'altro dalla frequenza e dal modo di azionamento, dalle condizioni ambientali e dalla cura. I chiudiporta si devono sostituire non appena la procedura di chiusura non è più corretta né sicura.

4) Manutenzione del prodotto

I componenti rivelanti per la sicurezza dei chiudiporta devono essere controllati regolarmente, a seconda delle necessità, per vedere se sono perfettamente in sede e non usurati. Le viti di fissaggio si devono serrare e gli eventuali componenti difettosi si devono sostituire. Inoltre, a seconda del tipo e dell'utilizzo delle porte ad ante a battente, almeno una volta all'anno si devono effettuare i seguenti interventi di manutenzione.

- Ingrassare tutti i componenti mobili del braccio a V.
- Per quanto riguarda i chiudiporta con funzioni speciali (dispositivi e sistemi di fermo), occorre rispettare i controlli, le proposte di manutenzione e il monitoraggio stabiliti per legge.
- Controllare la regolazione del chiudiporta, ad es. la velocità di chiusura.
- Controllare che la porta sia scorrevole.

I soli detergenti da utilizzare sono quelli che non contengono componenti corrosivi né dannosi.

5) Obblighi di informazione e istruzioni

Per soddisfare gli obblighi di informazione e istruzioni sono a disposizione del progettista, del rivenditore specializzato, dell'addetto ai lavori, del committente e dell'utilizzatore i seguenti strumenti:

- cataloghi, brochure, prospetti,
- testi di capitolato, documenti d'offerta,
- istruzioni sulla battuta, disegni di installazione, istruzioni di comando, norme
- consulenza da parte del servizio esterno.

Per il corretto impiego, la garanzia del funzionamento e la manutenzione e la cura dei chiudiporta delle porte girevoli:

- gli architetti e i progettisti sono tenuti a richiedere e a osservare le informazioni necessarie sul prodotto,
- i rivenditori specializzati sono tenuti a osservare le informazioni sul prodotto e le indicazioni riportate nei listini prezzi e in particolare a richiedere tutte le istruzioni necessarie e a inoltrarle agli addetti ai lavori,
- tutti gli addetti ai lavori sono tenuti a osservare tutte le informazioni sul prodotto e a inoltrarle ai committenti e agli utilizzatori.

Doors control

01	Chiudiporta aerei
02	Sistemi di fermo
03	Chiudiporta integrati
04	Chiudiporta a pavimento
05	Sistemi di ferramenta per scorrimento su rulli e guide lineari ID 123180, ID 004146, ID 004477

Doors automation

06	Porte a battente
07	Porte scorrevoli, telescopiche e pieghevoli
08	Porte scorrevoli circolari e semicircolari
09	Porte girevoli
10	Dispositivi di comando e sistemi a sensori

Windows technology

11	Sistemi di apertura sopraluci
12	Sistemi di apertura e di bloccaggio elettrici
13	Attuatori a pistone e lineari elettrici
14	Attuatori a catena elettrici
15	Impianti di evacuazione fumo e calore (RWA)

Safety and security

16	Sistemi per uscita d'emergenza
17	Sistemi di controllo d'accesso
18	Chiavistelli di emergenza
19	Apriporta elettrici
20	Sistema di gestione degli impianti tecnici

Glass system

21	Sistemi manuali a parete scorrevole MSW
22	Sistemi tuttovetro integrati IGG
23	GEZE Patch Fittings per sistemi con vetro singolo





Doors control

I chiusiporta GEZE convincono per i loro diversi tipi di funzionamento, l'elevato rendimento e la durata. La scelta viene facilitata dall'uniformità del design, dalla combinabilità con tutte le larghezze e i pesi delle comuni ante per porte e dalla possibilità di regolazioni personalizzate. Queste caratteristiche vengono continuamente perfezionate e completate con elementi moderni. Con un sistema chiusiporta si possono, per esempio, soddisfare i requisiti per la protezione antincendio e per costruzioni senza barriere architettoniche.

Doors automation

I sistemi di porte automatiche GEZE offrono svariate possibilità per la configurazione delle porte. Tali sistemi si contraddistinguono per la loro tecnologia di azionamento moderna, innovativa ed efficiente, per la sicurezza offerta, il comfort di un transito senza barriere e il loro eccezionale design. GEZE offre soluzioni complete per esigenze individuali. Le costruzioni speciali vengono sviluppate in un settore aziendale specializzato.

Windows technology

Gli impianti di evacuazione fumo e calore e la tecnica di aerazione GEZE rappresentano delle soluzioni in grado di soddisfare diverse esigenze. L'offerta completa si estende dai sistemi di azionamento a risparmio energetico per la normale aerazione e ventilazione fino a soluzioni complete per l'alimentazione e lo scarico dell'aria, anche come impianti naturali di evacuazione fumo e calore (NRWG) certificati.

Tecnica di sicurezza

La tecnica di sicurezza GEZE è decisiva quando si tratta di prevenzione incendi, controllo d'accesso e sicurezza da furti in vie di fuga e uscite di sicurezza. Per ognuno di questi scopi GEZE offre soluzioni individuali e formule su misura, che riuniscono i singoli requisiti di sicurezza in un sistema intelligente e che possono coordinare la chiusura di porte e finestre in caso di pericolo.

Gestione degli impianti tecnici

Con la gestione degli impianti tecnici si possono integrare le soluzioni tecnologiche GEZE per porte, finestre e di sicurezza nei sistemi per la sicurezza e il controllo dell'edificio. Come sistema di comando e visualizzazione centralizzato controlla i diversi dispositivi di automazione degli impianti tecnici e garantisce la sicurezza dell'edificio attraverso numerose possibilità di collegamento.

Glass system

I sistemi in vetro GEZE significano un arredamento d'interni aperto e trasparente. Si inseriscono in modo delicato nell'architettura dell'edificio oppure ne accentuano le caratteristiche. GEZE offre le tecnologie più svariate per sistemi di pareti e porte scorrevoli non solo funzionali, resistenti ed estetici, ma anche sicuri e configurabili individualmente.

GEZE GmbH
P.O. Box 1363
71226 Leonberg
Germany

GEZE GmbH
Reinhold-Vöster-Straße 21-29
71229 Leonberg
Germany
Telefon +49 (0) 7152-203-0
Telefax +49 (0) 7152-203-310

www.geze.com

Germany
 GEZE Sonderkonstruktionen GmbH
 Planken 1
 97944 Boxberg-Schweigern
 Tel. +49 (0) 7930-92 94-0
 Fax +49 (0) 7930-92 94-10
 E-Mail: sk.de@geze.com

GEZE GmbH
 Niederlassung Nord/Ost
 Bühringstraße 8
 13086 Berlin (Weissensee)
 Tel. +49 (0) 30-47 89 90-0
 Fax +49 (0) 30-47 89 90-17
 E-Mail: berlin.de@geze.com

GEZE GmbH
 Niederlassung West
 Nordsternstraße 65
 45329 Essen
 Tel. +49 (0) 201-83 082-0
 Fax +49 (0) 201-83 082-20
 E-Mail: essen.de@geze.com

GEZE GmbH
 Niederlassung Mitte
 Adenauerallee 2
 61440 Oberursel (b. Frankfurt)
 Tel. +49 (0) 6171-63 610-0
 Fax +49 (0) 6171-63 610-1
 E-Mail: frankfurt.de@geze.com

GEZE GmbH
 Niederlassung Süd
 Breitwiesenstraße 8
 71229 Leonberg
 Tel. +49 (0) 7152-203-594
 Fax +49 (0) 7152-203-438
 E-Mail: leonberg.de@geze.com

GEZE Service GmbH NL Südwest
 Reinhold-Vöster-Straße 25
 71229 Leonberg
 Tel. +49 (0) 7152-92 33 34

GEZE Service GmbH NL Nord-Ost
 Bühringstraße 8
 13086 Berlin (Weissensee)
 Tel. +49 (0) 30-47 02 17 32

GEZE Service GmbH NL West
 Nordsternstraße 65
 45329 Essen
 Tel. +49 (0) 201-8 30 82 16

GEZE Service GmbH NL Mitte
 Feldbergstraße 59
 61440 Oberursel
 Tel. +49 (0) 6171-63 327-0

GEZE Service GmbH NL Süd
 Parking 17
 85748 Garching bei München 1
 Tel. +49 (0) 89-120 07 42-0

Austria
 GEZE Austria
 Wiener Bundesstrasse 85
 A-5300 Hallwang
 Tel: +43/6225/87180
 Fax: +43/6225/87180-299
 E-Mail: austria.at@geze.com

Baltic States
 GEZE GmbH Baltic States office
 Dzelzavas iela 120 S
 1021 Riga
 Tel. +371 (0) 67 89 60 35
 Fax +371 (0) 67 89 60 36
 E-Mail: office-latvia@geze.com

GEZE Benelux B.V.
 Steenoven 36
 5626 DK Eindhoven
 Tel. +31 (0) 40-26 290-80
 Fax +31 (0) 40-26 290-85
 E-Mail: benelux.nl@geze.com

Bulgaria
 GEZE Bulgaria - Trade
 Representative Office
 61 Pirinski Prohod, entrance „B“,
 4th floor, office 5,
 1680 Sofia
 Tel. +359 (0) 24 70 43 73
 Fax +359 (0) 24 70 62 62
 E-Mail: office-bulgaria@geze.com

China
 GEZE Industries (Tianjin) Co., Ltd.
 Shuangchenzhong Road
 Beichen Economic Development
 Area (BEDA)
 Tianjin 300400, P.R. China
 Tel. +86 (0) 22-26 97 39 95-0
 Fax +86 (0) 22-26 97 27 02
 E-Mail: Sales-info@geze.com.cn

GEZE Industries (Tianjin) Co., Ltd.
 Branch Office Shanghai
 Unit 25N, Cross Region Plaza
 No 899, Ling Ling Road,
 XuHui District
 200030 Shanghai, P.R. China
 Tel. +86 (0) 21-523 40 960
 Fax +86 (0) 21-644 72 007
 E-Mail: chinasales@geze.com.cn

GEZE Industries (Tianjin) Co., Ltd.
 Branch Office Guangzhou
 Room 17C3
 Everbright Bank Building, No.689
 Tian He Bei Road
 510630 Guangzhou
 P.R. China
 Tel. +86 (0) 20-38 73 18 42
 Fax +86 (0) 20-38 73 18 34
 E-Mail: chinasales@geze.com.cn

GEZE Industries (Tianjin) Co., Ltd
 Branch Office Beijing
 Room 1001, Tower D
 Sanlitun SOHO
 No. 8, Gongti North Road,
 Chaoyang District
 100027 Beijing, P.R.China
 Tel. +86 (0) 10-59 35 93 00
 Fax +86 (0) 10-59 35 93 22
 E-Mail: chinasales@geze.com.cn

France
 GEZE France S.A.R.L.
 ZAC de l'Orme Rond
 RN 19
 77170 Servon
 Tel. +33 (0) 1 60 62 60 70
 Fax +33 (0) 1 60 62 60 71
 E-Mail: france.fr@geze.com

Hungary
 GEZE Hungary Kft.
 Bartók Béla út 105-113.
 Budapest
 H-1115
 Tel. +36 (1) 481 4670
 Fax +36 (1) 481 4671
 E-Mail: office-hungary@geze.com

Iberia
 GEZE Iberia S.R.L.
 Pol. Ind. El Pla
 C/Comerc, 2-22, Nave 12
 08980 Sant Feliu de Llobregat
 (Barcelona)
 Tel. +34 9-02 19 40 36
 Fax +34 9-02 19 40 35
 E-Mail: info@geze.es

India
 GEZE India Private Ltd.
 MF 2 & 3, Guindy Industrial Estate
 Ekkattuthangal
 Chennai 600 097
 Tamilnadu
 Tel. +91 (0) 44 30 61 69 00
 Fax +91 (0) 44 30 61 69 01
 E-Mail: office-india@geze.com

Italy
 GEZE Italia Srl
 Via Giotto, 4
 20040 Cambiago (MI)
 Tel. +39 (0) 29 50 695-11
 Fax +39 (0) 29 50 695-33
 E-Mail: italia.it@geze.com

GEZE Engineering Roma Srl
 Via Lucrezia Romana, 91
 00178 Roma
 Tel. +39 (0) 6-72 65 311
 Fax +39 (0) 6-72 65 3136
 E-Mail: roma@geze.biz

Poland
 GEZE Polska Sp.z o.o.
 ul. Annapol 21
 03-236 Warszawa
 Tel. +48 (0) 22 440 4 440
 Fax +48 (0) 22 440 4 400
 E-Mail: geze.pl@geze.com

Romania
 GEZE Romania s.r.l.
 IRIDE Business Park,
 Str. Dimitrie Pompeiu nr. 9-9a,
 Building 10, Level 2, Sector 2,
 020335 Bucharest
 Tel.: +40 (0) 21 25 07 750
 Fax: +40 (0) 21 25 07 750
 E-Mail: office-romania@geze.com

Russian Federation
 GEZE GmbH Representative
 Office Russia
 Gamsonovskiy Per. 2
 115191 Moskau
 Tel. +7 (0) 495 933 06 59
 Fax +7 (0) 495 933 06 74
 E-Mail: office-russia@geze.com

Scandinavia – Sweden
 GEZE Scandinavia AB
 Mallslingan 10
 Box 7060
 18711 Täby, Sweden
 Tel. +46 (0) 8-7323-400
 Fax +46 (0) 8-7323-499
 E-Mail: sverige.se@geze.com

Scandinavia – Norway
 GEZE Scandinavia AB avd. Norge
 Industriveien 34 B
 2073 Dal
 Tel. +47 (0) 639-57 200
 Fax +47 (0) 639-57 173
 E-Mail: norge.se@geze.com

Scandinavia – Finland
 Branch office of GEZE Scandinavia AB
 Herralantie 824
 Postbox 20
 15871 Hollola
 Tel. +358 (0) 10-40 05 100
 Fax +358 (0) 10-40 05 120
 E-Mail: finland.se@geze.com

Scandinavia – Denmark
 GEZE Danmark
 Branch office of GEZE Scandinavia AB
 Märkærvej 13 J-K
 2630 Taastrup
 Tel. +45 (0) 46-32 33 24
 Fax +45 (0) 46-32 33 26
 E-Mail: danmark.se@geze.com

Singapore
 GEZE (Asia Pacific) Pte. Ltd.
 21 Bukit Batok Crescent
 #23-75 Wcega Tower
 Singapore 658065
 Tel: +65 6846 1338
 Fax: +65 6846 9353
 E-Mail: gezesea@geze.com.sg

South Africa
 GEZE Distributors (Pty) Ltd.
 118 Richards Drive, Halfway House,
 Ext 111, P.O. Box 7934, Midrand 1685,
 South Africa
 Tel: + 27 (0) 113 158 286
 Fax: + 27 (0) 113158261
 Email: info@gezesa.co.za

Switzerland
 GEZE Schweiz AG
 Bodenackerstrasse 79
 4657 Dulliken
 Tel. +41 (0) 62 285 54 00
 Fax +41 (0) 62 285 54 01
 E-Mail: schweiz.ch@geze.com

Turkey
 GEZE GmbH Türkiye - İstanbul
 İrtibat Bürosu
 Ataşehir Bulvarı, Ata 2/3
 Plaza Kat: 9 D: 84 Ataşehir
 Kadıköy / İstanbul
 Tel. + 90 (0) 21 64 55 43 15
 Fax + 90 (0) 21 64 55 82 15
 E-Mail: office-turkey@geze.com

Ukraine
 GEZE Ukraine TOV
 ul. Viskoznaya, 17,
 Building 93-B, Office 12
 02660 Kiev
 Tel./Fax +38 (0) 44 501 22 25
 E-Mail: office-ukraine@geze.com

United Arab Emirates/GCC
 GEZE Middle East
 P.O. Box 17903
 Jebel Ali Free Zone
 Dubai
 Tel. +971 (0) 4-88 33 112
 Fax +971 (0) 4-88 33 240
 E-Mail: geze@emirates.net.ae

United Kingdom
 GEZE UK Ltd.
 Blenheim Way
 Fradley Park
 Lichfield
 Staffordshire WS13 8SY
 Tel. +44 (0) 1543 44 30 00
 Fax +44 (0) 1543 44 30 01
 E-Mail: info.uk@geze.com

RAPPRESENTANTE GEZE