



Disegno Tecnico

0-45881 Montaggio motore

## Confezione apriporta elettrico

**K-18153-01-0-0**

### Kit comprende:

Motore Elettrico	pz. 1
Viti di fissaggio	pz. 2
Fermo per asta	pz. 1
Filo Elettrico ml. 5	pz. 1
Spinotto per cavi	pz. 1

Manuale tecnico 0-45777



- Alimentazione : 12 V ac/dc 24 V dc
  - Assorbimento: 1A
- Il motore è applicabile alle versioni:
- Automatic
  - Automatic 4
  - Automatic Antipanico

## Confezione solo cavo

**K-18190-00-0-1**

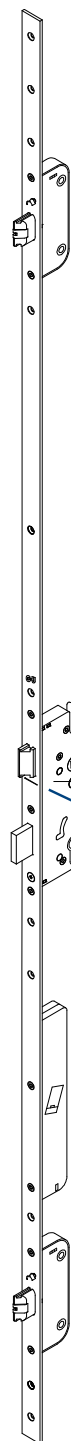
## Cavo Elettrico per Test Motore Secury

**6-33582-00-0-0**

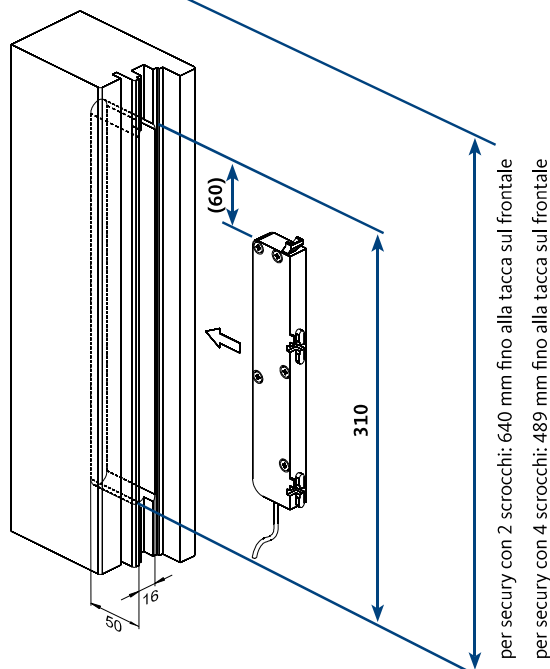
comprensivo di:

- trasformatore 12 V
- pulsante per apertura
- connettore per motore

Utile per un controllo in officina delle funzionalità prima di posare il serramento



Tacca di riferimento



per secury con 2 scroccchi: 640 mm fino alla tacca sul frontale  
per secury con 4 scroccchi: 489 mm fino alla tacca sul frontale