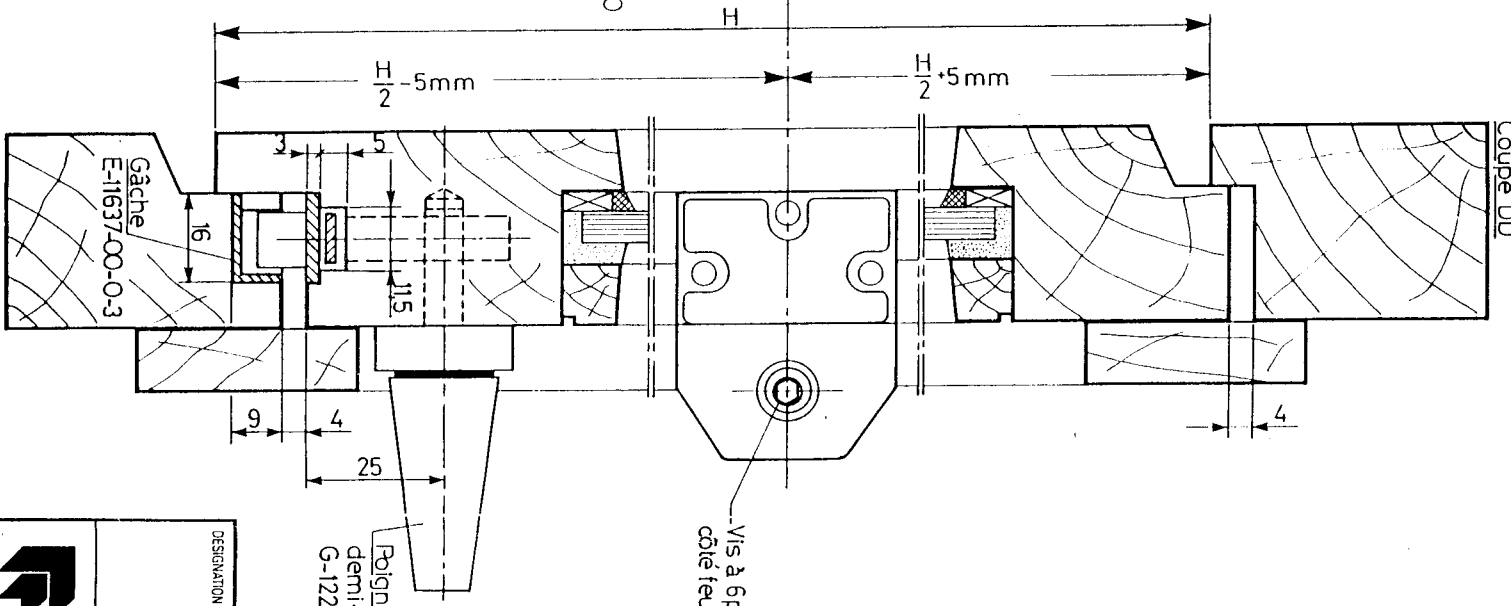


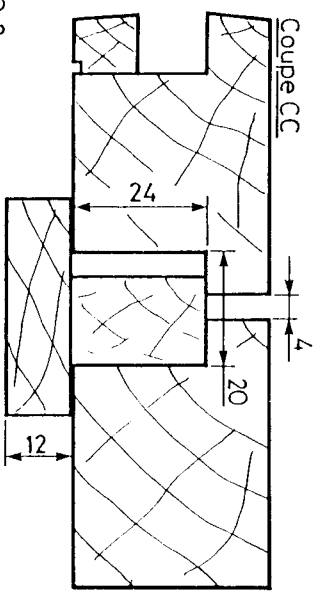
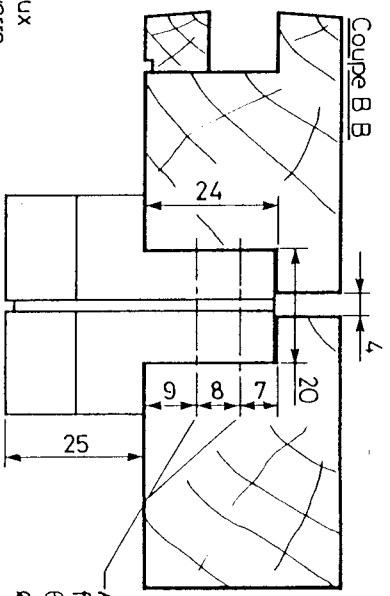
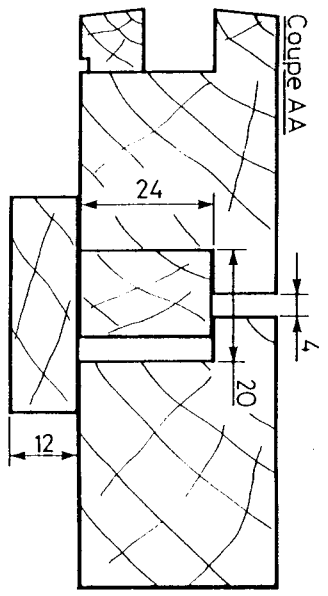
Verrou
tubulaire de
condamnation
G-12346-00-0-0
pour châssis à
œil de bœuf



Gâche
E-11637-00-0-3

Polignée
demi-bâton
G-12280-00-0-2

Vis à 6 pans creux
côté feuillure à verre



Axes des trous de
fixation
6 vis TF / 90°
Ø 4 x 35mm

Indiquer à la commande

- paire de pivots 50
 - crémonne-verrou F25 long.....
 - gâche E-11637-00-0-3
 - poignée G-12280-00-0-2
- Poids maximum par châssis: 40 kg
Aucun store ne doit être prévu sur l'ouvrant

DESIGNATION

Montage du pivot N° 50

FERCO
INTERNATIONAL

GP 42 57401 Sarrebourg cedex France

Sans notre autorisation ce plan ne peut être ni copié ni remis à des tiers.

DESS	070188	G.T.	ECHELLE	DESIGN N°	ANNULE ET REMPLACE
CONT.			1/1	F 9082	