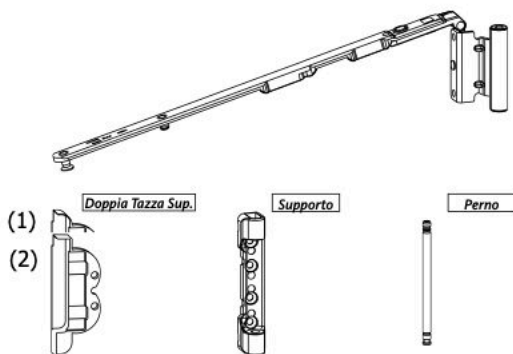




TRAPEZIO

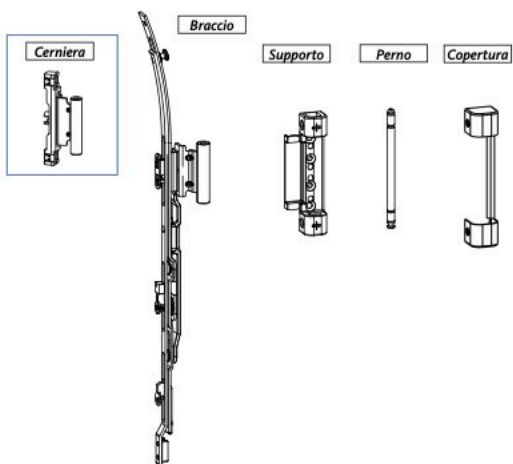
Pezzi	Lbb	Interasse 9	Interasse 13
Braccio sostegno Anta-Ribalta per TRAPEZIO			
1	410 - 510	6-36865-**-0-1	6-36869-**-0-1
	511 - 760	6-36866-**-0-1	6-36870-**-0-1
	761 - 1210	6-36867-**-0-1	6-36871-**-0-1
	1211 - 1460	6-36868-**-0-1	6-36872-**-0-1
Pezzi	Descrizione	Interasse 9	Interasse 13
Doppia tazza Superiore			
1	telaio assemblato (1)	9-39533-**-0-1	9-45061-18-0-1
	telaio sciolto (2)	9-39382-**-L/R-1	-
1	Supporto sostegno	6-36026-00-0-1	
1	Perno per supporto	9-48898-00-0-1	



ARCO

Pezzi	Hbb	Lbb	Interasse 9	Interasse 13
Braccio sostegno Anta-Ribalta per ARCO				
1	482 - 2090	455 - 1250	6-39334-**-L/R-1	6-39335-**-0-1
			6-40201-**-L/R-1	6-40202-**-0-1
Pezzi	Descrizione		Interasse 9	Interasse 13
1	Supporto sostegno aria 12		6-39063-**-0-1	
1	Perno per supporto		9-50141-00-0-1	
1	Copertura per supporto sostegno		9-50710-00-0-*	

* = colorazione



CERNIERA ANGOLARE per ARCO e TRAPEZIO

Descrizione	CON CAVA FERRAMENTA		
CERNIERA ANGOLARE con TRASMISSIONE per ARCO o TRAPEZIO			
	Pezzi	Modello	Interasse 9
1	CON FRIZIONE	6-36888-**-L/R-1	6-36889-**-L/R-1

**	Interasse 9	Interasse 13
Sormonto	15 - 18 - 20	18 - 20

Pezzi	Descrizione	Interasse 9	Interasse 13
Doppia tazza Inferiore			
1	telaio assemblato (1)	9-39942-**-L/R-1	9-44832-18-0-1
	telaio sciolto (2)	9-39384-**-L/R-1	-
1	Supporto cerniera Portata 100 Kg	6-36875-00-0-1	

