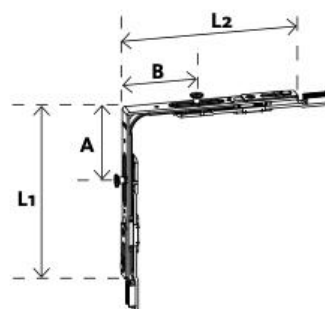


# TRASMISSIONI ANGOLARI

ELEMENTI PER SOLUZIONI ANTA-RIBALTA E BATTENTE



Distanze in millimetri	
L1 - L1	Lunghezza lato
A - B	Distanza del nottolino in posizione di apertura



Articolo	L1	L2	A	B	PC		Descrizione
6-32021-00-0-1	160	160	67		1		Trasmissione Angolare standard
6-31753-00-0-1	160	160	67	67	2		Trasmissione Angolare SE di sicurezza
6-32224-00-0-1	160	44	67		1		Angolo SLK Trasmissione angolare ridotta da un solo lato
6-32238-00-0-1	126	44	67		1		Angolo S Trasmissione angolare ridotta da entrambi i lati
6-24399-00-0-1	126	49			-		Trasmissione Angolare ridotta con uscita puntale
6-26743-00-0-1	160	160			-		Trasmissione Angolare senza nottolini