



Rondella Piana

Prodotto di categoria A.
Tolleranze secondo ISO 4759.
Caratteristiche meccaniche: Durezza Vickers da HV100 a HV200.

Classe **HV 100**

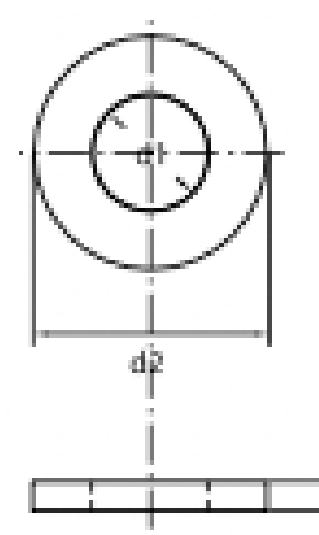
UNI **6592**

Passo



DIN **125-A**

Famiglia **50500-5050T**

ISO **7089**



• I tre standard, non si possono dichiarare perfettamente uguali. Le differenze (soprattutto nelle tolleranze ed in alcuni spessori) consentono un utilizzo indifferente nella maggior parte dei casi. La Berardi distribuisce prevalentemente secondo norma DIN.

per viti da	d1	d2	s		
Famiglia 50500					
M1,6	1,7	4	0,3	0,02	5000
M2	2,2	5	0,3	0,04	5000
M2,5	2,7	6	0,5	0,11	5000
M3	3,2	7	0,5	0,12	5000
M3,5	3,7	8	0,5	0,15	5000
M4	4,3	9	0,8	0,31	5000
M5	5,3	10	1	0,44	2000
M6	6,4	12	1,6	1,14	1000
M7	7,4	14	1,6	1,39	1000
M8	8,4	16	1,6	2,15	1000
M10	10,5	20	2	4,08	500
M12	13	24	2,5	6,25	400
M14	15	28	2,5	8,60	200
M16	17	30	3	11,25	200
M18	19	34	3	14,65	100
M20	21	37	3	17,10	100
M22	23	39	3	18,20	100
M24	25	44	4	32,20	100
M27	28	50	4	42,15	50
M30	31	56	4	53,50	50
M33	34	60	5	75,00	50
M36	37	66	5	91,85	50
M39	40	72	6	132,30	50
M42	43	78	7	182,00	25
M45	46	85	7	220,00	25
M48	50	92	8	293,00	25
M52	54	98	8	330,00	25
M56	58	105	9	425,00	25
M60	62	110	9	458,00	25
Famiglia 5050T					
M2	2,2	4,5	0,3	0,03	5000
M2,5	2,7	5	0,5	0,05	5000
M3	3,2	6	0,5	0,08	5000
M4	4,3	8	0,5	0,22	5000
M5	5,3	9,5	1	0,38	2000
M6	6,4	11	1,6	0,79	5000
M8	8,4	14	1,6	1,24	3000
M10	10,5	18	2	2,64	1500
M12	13	20	2,5	3,56	1000

 = Kg x 1000 Pz.

 = Pezzi x Confezione.