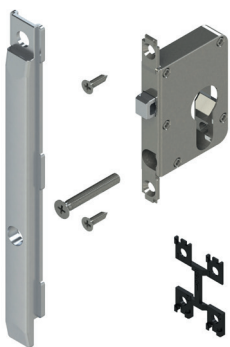


## SERRATURA PER PORTA BALCONE



### Funzioni

Serratura che abbinata alla movimentazione entrata 32 mm, permette di realizzare infissi cosiddetti porta balcone Anta e Anta ribalta.

Scheda tecnica on-line

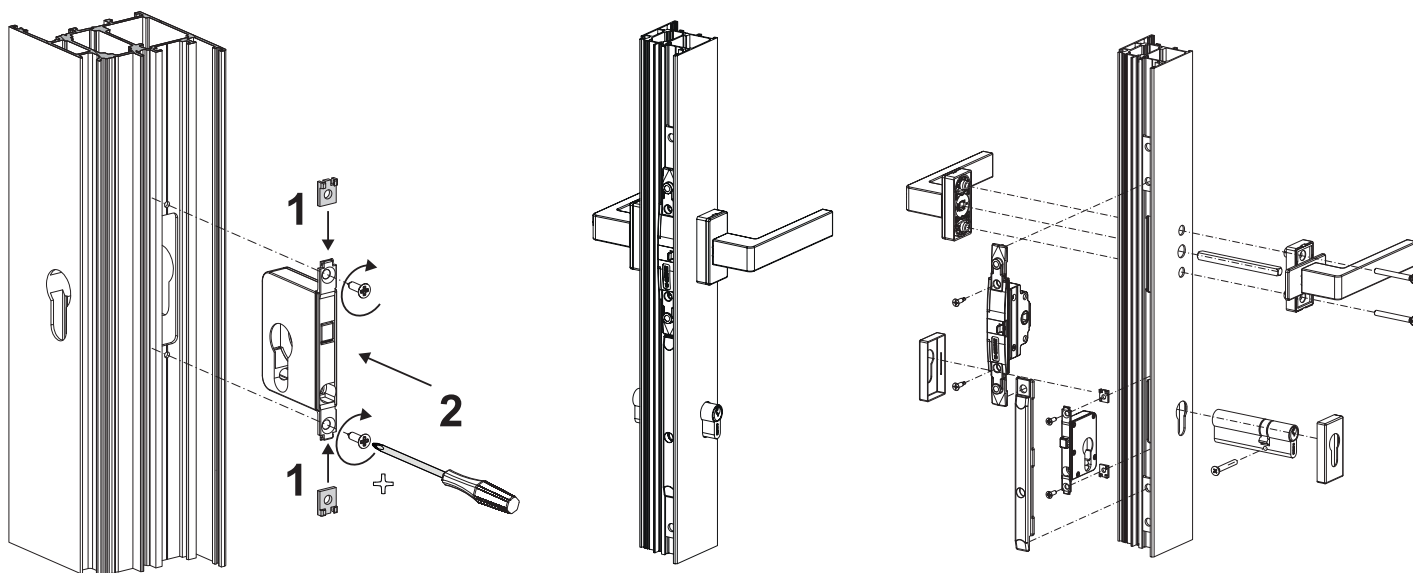


### Caratteristiche Tecniche

La serratura è ambidestra e si abbina alla movimentazione 00945 (entrata 32mm) e a tutte le martelline tradizionali GIESSE e SUPRA 7. Questa serratura è applicabile su infissi sia Anta che Anta ribalta e grazie all'entrata 32 mm permette l'applicazione dei cilindri Giesse (profilo europeo) e di conseguenza lo stesso infisso è chiudibile a chiave anche dall'esterno.

### Materiali

Corpo serratura e elemento mobile in zama pressofusa.  
Spessori in poliammide nera.  
Viti con finitura Zi-Ni.



Codice	Descrizioni	Nota	Base Grezzo	Anodizzato Elox	Verniciato	Trend/Oro Ottone	Pezzi per confezione
00946	SERRATURA PER ANTA RIBALTA		X				5