

CREMONESE PRIMA

Funzioni

Cremonese ambidestra per l'azionamento dei meccanismi GIESSE ad Anta, Anta Ribalta e Anta Ribalta con Microventilazione.

Scheda tecnica
on-line



Caratteristiche Tecniche

L'impiego di materiali pressofusi di qualità e l'adozione del sistema di verniciatura GIESSE garantiscono elevate qualità meccaniche nonché uniformità delle colorazioni e forte resistenza all'abrasione.

In base alla versione sono disponibili con scatto di posizionamento del manico a 0°, 90°, 135° e 180°.

La cremonese PRIMA è fornita premontata destra.

Disponibile sia in versione monodirezionale che bidirezionale.

A seconda delle versioni sono possibili interassi 84, 98 e 104 mm.

Materiali

Manico in alluminio pressofuso

Cassa cremonese, ingranaggio, cremagliere e scorrevoli in zama pressofusa

Guaina interna e basetta in Hostaform

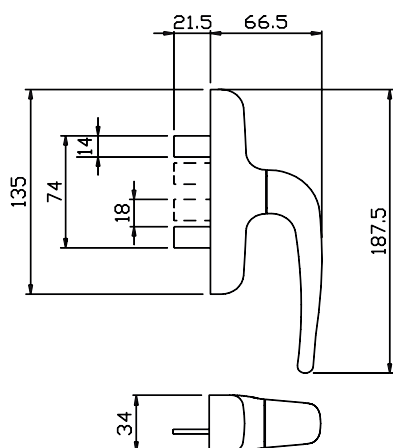
Molla, viti e piastrino di fissaggio in acciaio inox
Nella versione in Ottone, cassa e manico sono in ottone

Dotazioni

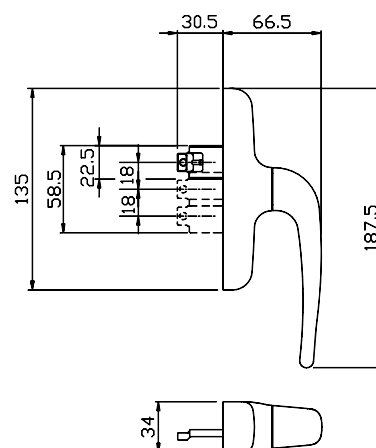
1 piastrina di fissaggio

2 viti TCCE M5x14

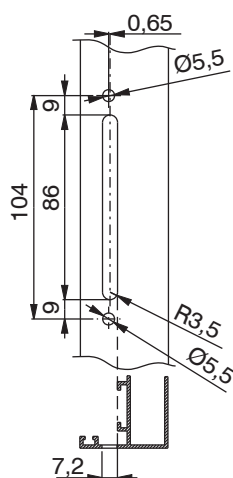
Versione per anta



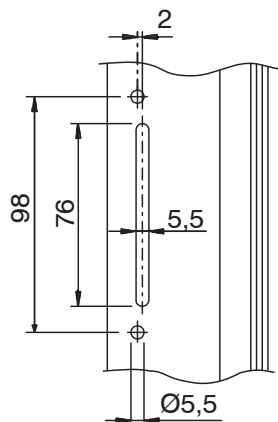
Versione per anta ribalta



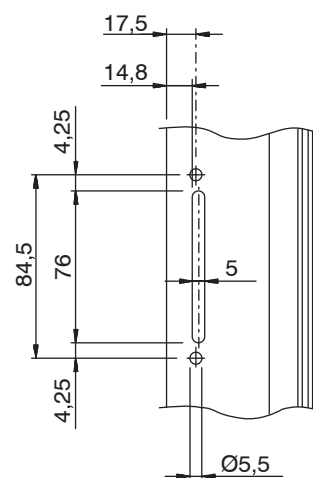
Lavorazione interasse mm 104



Lavorazione interasse mm 98



Lavorazione interasse mm 84,5



Codice	Descrizione	NODO	Materiale	Tipologia	Interassi	Funzionamento	Manico 0°	Manico 90°	Manico 135°	Manico 180°	Base Grezzo	Anodizzato Elox	Verniciato	Trend/Oro Ottone	Pezzi per confezione
01024U	CREMONESE PRIMA	C001-C002-C003-C004-C005-C006-C007-C008-C009-C010-C012-C013-C014-C015-C016-C017-P001-P002-P004-P005-P006-P007-P008-P009-P010		Anta	104 - 98 - 84	bidirezionale	chiuso	aperto			X		X	X	10
01039	CREMONESE PRIMA	C001-C002-C003-C004-C005-C006-C012-C013-C014-C015-C016-C017		Anta Ribalta (microventilazione)	104 - 98 - 84	monodirezionale	chiuso	aperto	micro	vasistas	X		X		10
01120	CREMONESE PRIMA	C001-C002-C003-C004-C005-C006-C012-C013-C014-C015-C016-C017	Ottone	Anta Ribalta (microventilazione)	104 - 98 - 84	monodirezionale	chiuso	aperto	micro	vasistas				X	2
01121	CREMONESE PRIMA	C001-C002-C003-C004-C005-C006-C007-C008-C009-C010-C012-C013-C014-C015-C016-C017-P001-P002-P004-P005-P006-P007-P008-P009-P010	Ottone	Anta	104 - 98 - 84	bidirezionale	chiuso	aperto						X	2