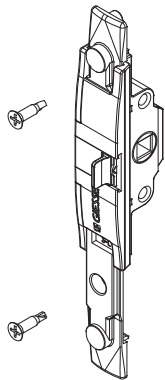


## MOVIMENTAZIONE MARTELLINA



### Funzioni

Meccanismo monodirezionale specifico per le versioni ribalta scorrevole GS1000-ML e GS1000-HL con martellina.

Scheda tecnica  
on-line



### Caratteristiche tecniche

Disponibile nella versione destra e sinistra, la movimentazione va abbinata allo specifico set ferramenta per martellina (art. 09783).

La movimentazione può essere abbinata a tutte le martelline della produzione GIESSE, sia in alluminio che in ottone (tramite quadro da 7 mm).

Lo spessore in dotazione, da posizionare all'interno del profilo tra movimentazione e martellina, permette un perfetto allineamento delle parti.

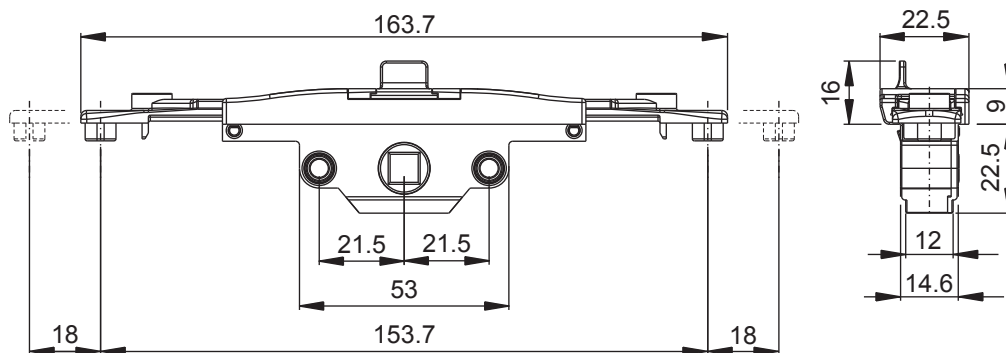
La movimentazione dispone di anti-falsa manovra solidale al meccanismo e di nottolini fissi, già predisposti per eventuali punti di chiusura supplementari.

### Materiali

Cremagliera, cassa, slittino falsa manovra, co-perchio, movimentazione e ingranaggio in zama pressofusa

Spessori in poliammide nera

Viti e molla in acciaio con finitura Zi-Ni



Codice	Descrizione	Range [mm]	NODO	GS1000-ML	GS1000-HL	GS1000-HD 100	GS1000-HD 160	GS1000-HD 200	Base Grezzo	Anodizzato Elox	Verniciato	Trend/Oro Ottone	Pezzi per confezione
09751	MOVIMENT. MARTELLINA SX GS1000-ML/HL CE	-	-	X	X	-	-	-	X				1
09752	MOVIMENT. MARTELLINA DX GS1000-ML/HL CE	-	-	X	X	-	-	-	X				1