

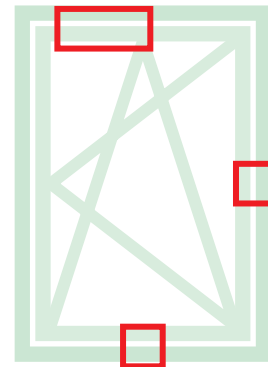
## CHIUSURE ED ACCESSORI SUPPLEMENTARI CHIC 3D 130

### Funzioni

Le chiusure supplementari danno la possibilità di aggiungere elementi di chiusura qualora aumentino le dimensioni dell'infisso o quando sia necessario avere dei punti di chiusura sui traversi o sul montante lato cerniere.

### Caratteristiche Tecniche

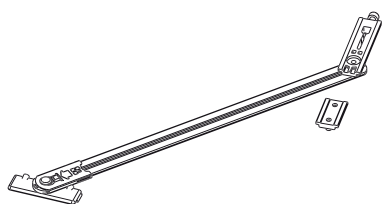
Sulla base delle dimensioni dell'infisso saranno da utilizzare in abbinamento a questo meccanismo le chiusure supplementari (per  $H > 1200$  mm e  $L > 1000$  mm) e il braccio supplementare (che è obbligatorio per  $L > 1000$  mm).



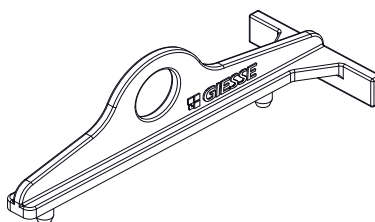
Scheda tecnica on-line



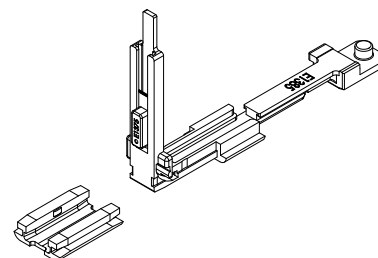
02030K



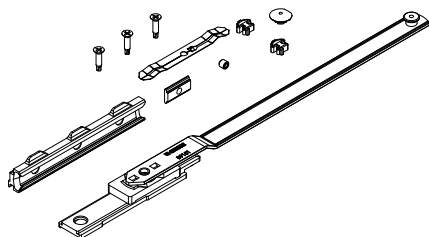
03535



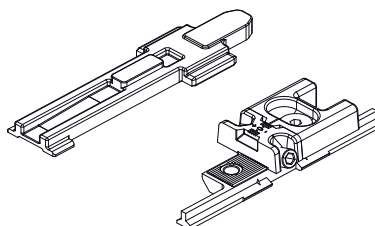
04024K



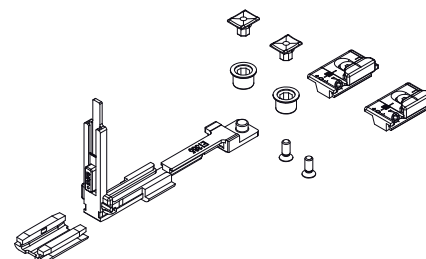
04301K



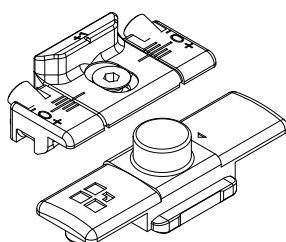
04357



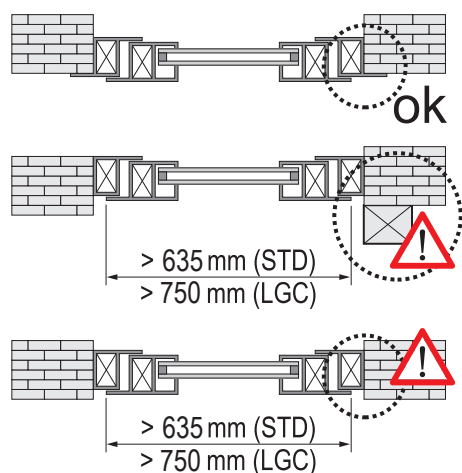
04770K



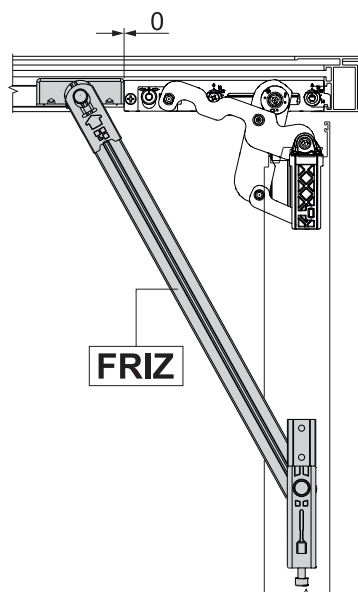
04777K



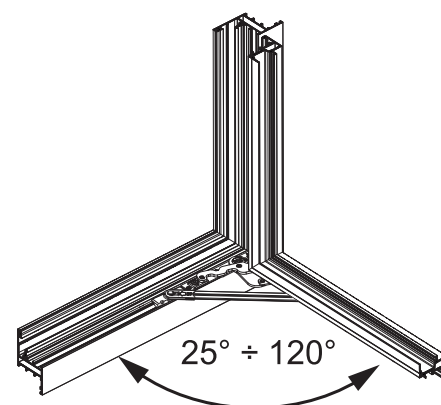
Obbligo di utilizzo del braccio FRIZ



Posizionamento del braccio FRIZ



Angolo di apertura con braccio FRIZ



Codice	Descrizione	NODO	Range (mm)	Versione	Base Grezzo	Anodizzato Elox	Verniciato	Trend/Oro Ottone	Pezzi per confezione
02030K	BRACCIO LIMITATORE APERTURA FRIZ	C001-C002-005-C011-C013-C014-C015-C016-C017	Vedi disegno	-	X				10
03535	CHIC - DIMA PER ANTA RIBALTA	C001-C002-C003-C005-C006	-	-	X				10
04024K	RINVIO D'ANGOLO PER ANTIEFFRAZIONE FUTURA	C001-C002-C003-C013-C014-C015-C016-C017	-	-	X				10
04301K	BRACCIO SUPPLEMENTARE AR FUTURA	C001-C002-C003-C005-C006-C011-C013-C014-C015-C016-C017	L > 1000	-	X				5
04357	CHIC - CHIUSURA SUPPLEMENTARE BRACCIO	C001-C002-C003-C005-C006	-	-	X				10
04770K	CHIUSURA SUPPLEMENTARE FUTURA	C001-C002-C003-C005-C006-C013-C014-C015-C016-C017	H > 1200 L > 1000	-	X				10
04777K	CHIUSURA SUPPLEMENTARE FUTURA	C001-C002-C003-C005-C006-C011-C013-C014-C015-C016-C017	H > 1200 L > 1000	Logica	X				50