

**MANIGLIA PRIMA OTTONE-ROS.
OVALE-CP**

02473

Funzioni

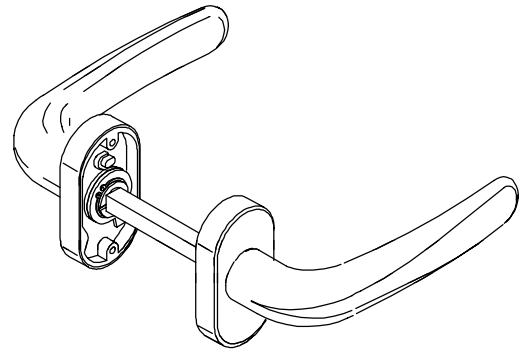
Coppia di maniglie, con arresto, ambidestre, da applicare sul montante o sulla fascia centrale della porta.

Finiture

Ottone lucido, cromato, cromato satinato, nichel nero.

Confezione

Scatola da 1 coppia



Caratteristiche tecniche

Il manico e la rosetta sono realizzati in ottone forgiato a caldo, partendo da barra in ottone con una particolare cura che permette risultati eccellenti.

I processi di pulizia, lucidatura e brillantatura esaltano le caratteristiche estetiche dell'ottone, mentre la successiva verniciatura trasparente ad alta resistenza ne assicura la durata nel tempo.

Per garantire la posizione orizzontale della maniglia, il manico è dotato di molla di ritorno a spirale.

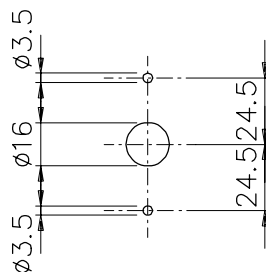
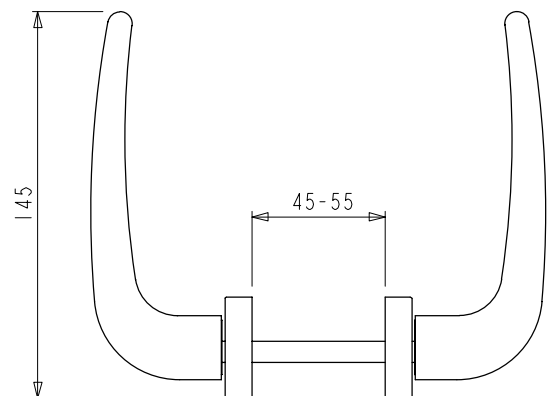
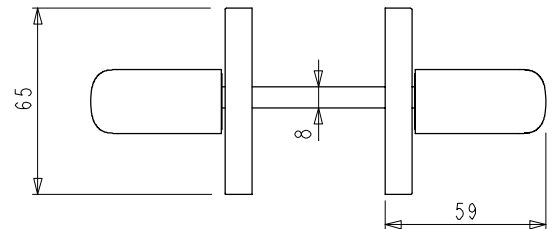
La copribasetta è fissata sulla basetta a pressione, mentre il serraggio finale avviene con la brugola sulla maniglia che mette il tutto a pacco.

Dotazioni

- 4 Viti di fissaggio autofilettanti TSPPH 3,8x18
- 2 Grani UNI 5927 M6x6
- 1 Perno quadro 8x8x105
- 1 Chiave a brugola 3 mm

Materiali

- Manico e rosetta in ottone
- Molla in acciaio speciale
- Quadro, viti e brugola in acciaio zincato



Principali serie dove viene impiegato

PER LE APPLICAZIONI CONSULTARE IL WHERE-USED