

**MANIGLIA PRIMA-CP**

**02472**

**Funzioni**

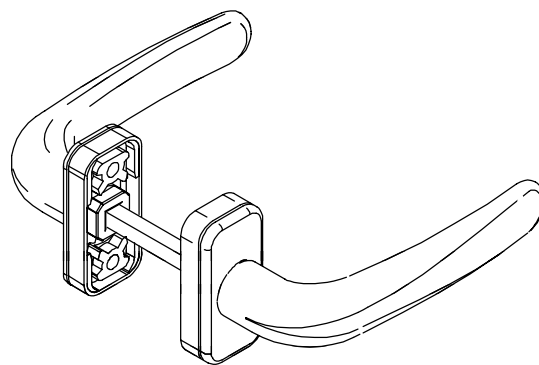
Coppia di maniglie con arresto, ambidestre, da applicare sul montante o sulla fascia centrale della porta.

**Finiture**

Verniciata nei colori RAL e tonalità esclusive delle cremonesi GIESSE (testa di moro, bronzo, argento.)

**Confezione**

Scatola da 20 coppie



**Caratteristiche tecniche**

E' caratterizzata da un meccanismo brevettato che garantisce il posizionamento orizzontale del manico.

La maniglia PRIMA è composta da una base, da un coperchio coprivite, da una guaina in alluminio estruso e da un rotore che, in abbinamento ad un componente elastico, consente il funzionamento ambidestro, l'arresto e il posizionamento orizzontale.

Il manico, in alluminio pressofuso, si armonizza esteticamente con la linea di cremonesi PRIMA.

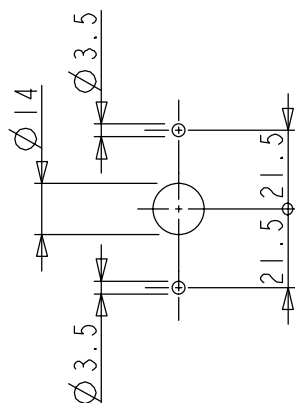
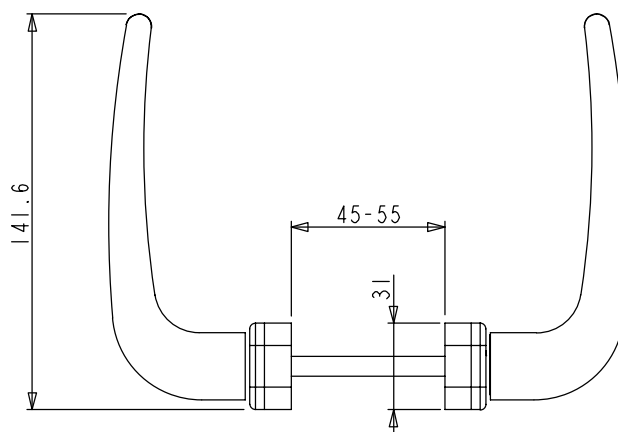
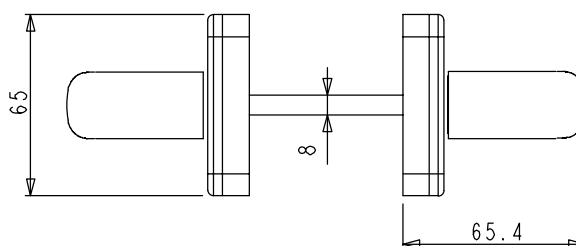
La maniglia PRIMA viene protetta e rifinita dal sistema di verniciatura GIESSE, caratterizzato da una elevata qualità delle superfici, da una uniformità delle colorazioni e da una forte resistenza alle abrasioni. I componenti vengono pretrattati per garantire resistenza allo sfogliamento superficiale e alla sottocorrosione.

**Dotazioni**

- 1 Quadro mm. 8x8x110
- 4 Viti 4,2x19 taglio croce zincate

**Materiali**

- Basetta in nylon nero rinforzato
- Coperchio, guaina e manico in alluminio.
- Rotore in zama zincata
- Molle in acciaio ad alta resistenza
- Quadro e viti in acciaio zincato.



**Principali serie dove viene impiegato**

PER LE APPLICAZIONI CONSULTARE IL WHERE-USED