

MANIGLIA SUPERMASTER

02462

Funzioni

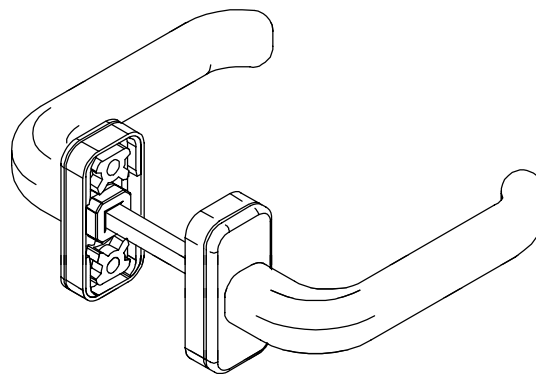
Coppie di maniglie ambidestra da applicare sul montante o sulla fascia centrale della porta.

Finiture

Grezza, Verniciata nei colori RAL e tonalità esclusive delle cremonesi GIESSE (testa di moro, bronzo, argento.)

Confezione

Scatola da 20 coppie



Caratteristiche tecniche

E' caratterizzata da un meccanismo brevettato che con l'aggiunta di una molla di ritorno garantisce un sempre perfetto allineamento orizzontale del manico anche quando la molla della serratura si indebolisce.

La maniglia SUPERMASTER è composta da una base, da un coperchio coprivite, da una guaina in alluminio estruso e da un rotore che, in abbinamento ad un componente elastico in acciaio, consente il funzionamento ambidestro, l'arresto e il posizionamento orizzontale.

Il manico, il alluminio pressofuso, si armonizza esteticamente con la linea di cremonesi EURO.

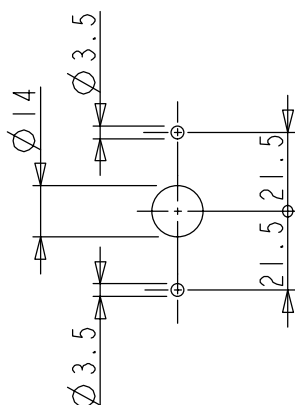
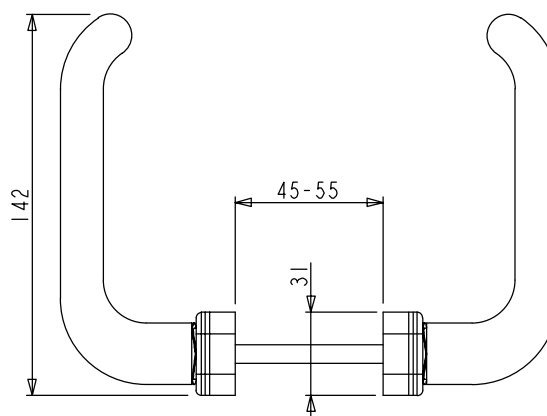
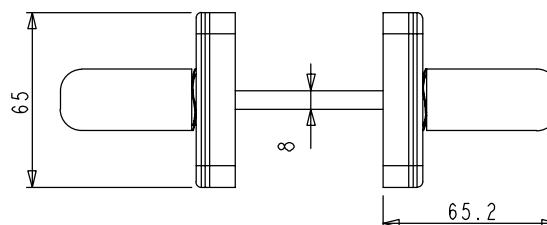
Viene protetto e rifinito dal sistema di verniciatura GIESSE, caratterizzato da una elevata qualità delle superfici, da una uniformità delle colorazioni e da una forte resistenza alle abrasioni. I componenti vengono pretrattati per garantire resistenza allo sfogliamento superficiale e alla sottocorrosione.

Dotazioni

- 1 Quadro mm. 8x8x110
- 4 Viti autofilettanti 4,2x19 taglio croce zincate

Materiali

- Base in nylon nero rinforzato
- Coperchio, guaina e manico in alluminio.
- Rotore in zama zincata
- Molla in acciaio inox
- Quadro e viti in acciaio zincato.



Principali serie dove viene impiegato

PER LE APPLICAZIONI CONSULTARE IL WHERE-USED