

MANIGLIA PRIMA PLUS



Funzioni

Coppia di maniglie in alluminio, ambidestre con arresto, da applicare sul montante o sulla fascia centrale della porta.

Scheda tecnica
on-line



Caratteristiche Tecniche

La maniglia PRIMA PLUS è composta da una cassa, da una basetta e da un rotore che, in abbinamento ad una molla di richiamo, consente il funzionamento ambidestro e il posizionamento orizzontale del manico.

Accesso immediato alle viti di fissaggio, con una semplice rotazione del cover copri basetta.

Il doppio interasse di foratura di 43 e 50 mm, garantisce l'applicabilità della maniglia sulla maggioranza dei profili presenti sul mercato. Il fissaggio al profilo si esegue con le viti autofilettanti $\varnothing 4,2 \times 16$ in dotazione alla maniglia.

La base è dotata di 4 fori con interasse 38 mm per l'utilizzo di viti supplementari (non fornite in dotazione) in caso di sostituzione della maniglia.

Il rotore della maniglia è dotato di un arresto meccanico che salvaguarda il fine corsa della molla, impedendone il danneggiamento e quindi la rottura, in caso di azionamento scorretto.

Il quadro da 110 mm fornito in dotazione permette di installare la maniglia su profili con larghezza da 78 a 82 mm (senza taglio del quadro).

La maniglia viene protetta e rifinita dal sistema di verniciatura GIESSE che garantisce elevata qualità delle superfici, uniformità delle colorazioni e forte resistenza alle abrasioni.

I componenti vengono pre-trattati per garantire la resistenza allo sfogliamento superficiale.

Materiali

Manico in alluminio pressofuso (versioni verniciate) e in zama (finiture Trend)

Rotore ad espansione e basetta in zama zincata

Vite autofornate di fissaggio al rotore in acciaio zincato

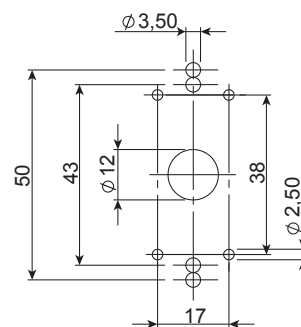
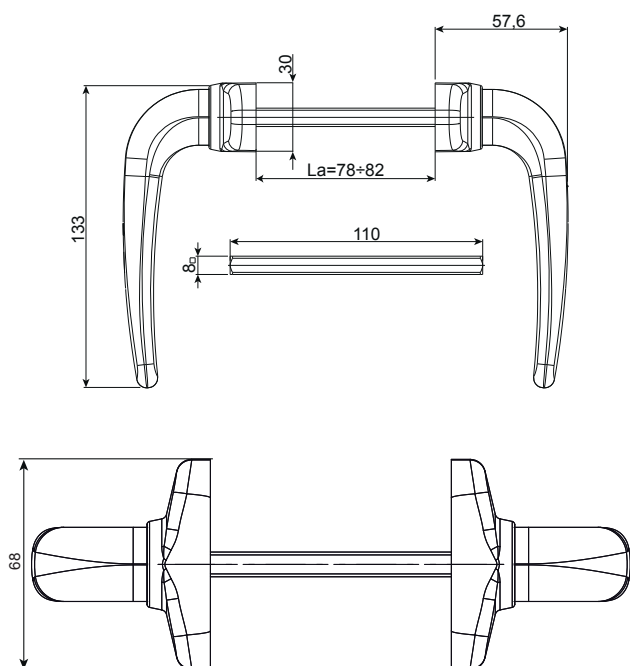
Cover copri basetta in zama

Molla di compressione in acciaio inox

Molla di richiamo in acciaio

Viti di fissaggio al profilo e perno quadro $8 \times 8 \times 110$ in acciaio zincato

Rondelle di rasamento in resina acetica



Codice	Descrizione	Nota	Quadro [mm]	La [mm]	Base Grezzo	Anodizzato Elox	Verniciato	Trend/Oro Ottone	Pezzi per confezione
02792	MANIGLIA PRIMA	coppia	8x8x110	78÷82	X		X	X	10