

NP SUPRA

Funciones

Innovador sistema de maniobras y movimientos para el accionamiento de ventanas con apertura interior HOJA Y OSCILO BATIENTE.

Gracias a GIESSE NP® Technology es posible realizar ventanas de líneas modernas con mecanizados de perfil mínimos y rápidos.

Características Técnicas

El sistema funciona gracias a la combinación de un movimiento y una manobra conectadas entre sí a través de un hexágono de 5 mm.

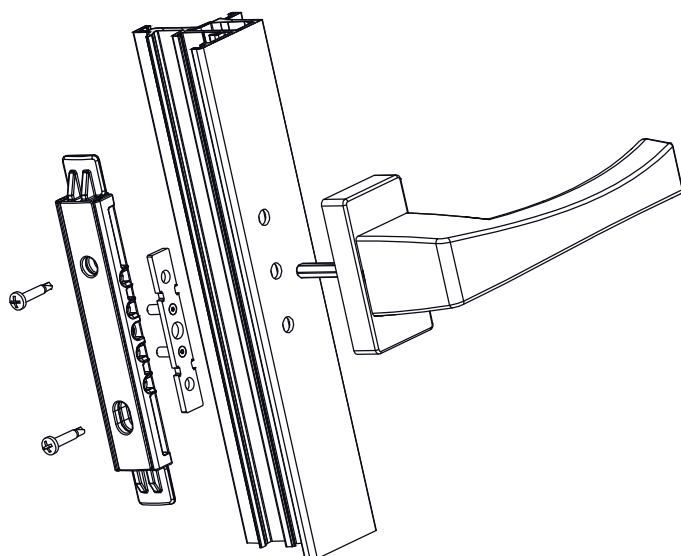
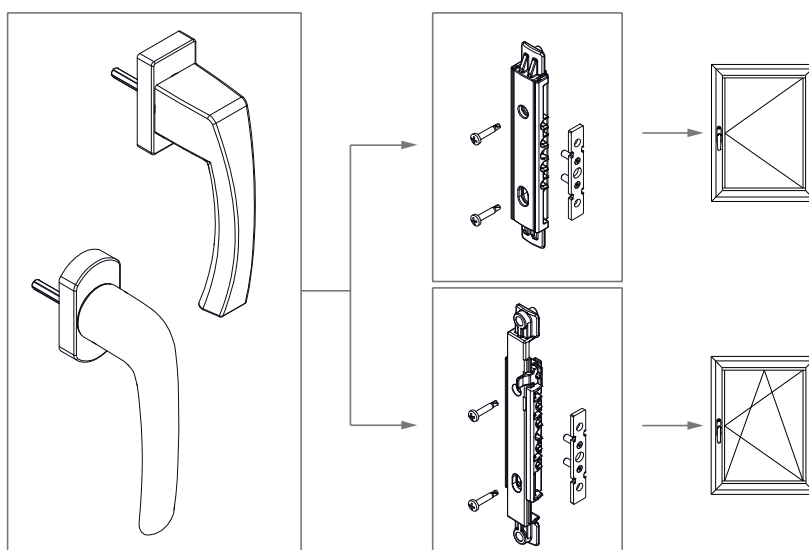
Para montar la manobra es necesario realizar el mecanizado del perfil de la hoja utilizando una punzonadora dedicada.

Los movimientos están disponibles en versión bidireccional (HOJA) y monodireccional (OSCILO BATIENTE).

Los movimientos no necesitan el mecanizado del perfil y se fijan con los tornillos autoperforantes incluidos en la dotación.



Sistema NP SUPRA



Punzonadora art. 5810120000

