

**Dimensioni e Portate realizzabili - Dimensiones y Capacidades admitidas - Διαστάσεις και Βάρη πραγματοποιήσιμα - Possible Dimensions and Capacities - Zulässige Abmessungen und Gewichte - Dimensions et charges possibles - Возможные размеры и грузоподъемность**

**ATTENZIONE:** Le portate e il perfetto funzionamento dell'accessorio vengono garantiti solo se non vi sono impedimenti nella movimentazione dell'anta che forzino in modo anomalo le cerniere (ad esempio spillature, tappi od altri elementi di arresto).  
**ISTRUZIONI RIFERITE ALLA VERSIONE DESTRA.**  
 In questo caso è obbligatorio l'utilizzo di un braccio limitatore FRIZ (L > 635 / 750 LGC).

**ATENCIÓN:** Las capacidades y el perfecto funcionamiento del accesorio están garantizados si no hay obstáculos en el movimiento de la hoja que fuercen de modo anómalo las bisagras (por ejemplo elementos de apoyo, capuchones u otros elementos de parada).  
**INSTRUCCIONES PARA ABERTURA MANO DERECHA.**  
 En este caso es obligatorio utilizar el brazo limitador FRIZ (L > 635 / 750 LGC).

**ΠΡΟΣΟΧΗ:** Εγγυόμαστε για το βάρος του κουφώματος όταν δεν υπάρχουν εμπόδια κατά το άνοιγμα που εμποδίζουν τη σωστή λειτουργία των μεντεσέδων.  
**ΟΙ ΟΔΗΓΙΕΣ ΑΝΑΦΕΡΟΝΤΑΙ ΣΕ ΕΚΔΟΣΗ ΜΕ**

**ΑΝΟΙΓΜΑ ΔΕΞΙΟ.**  
 Σ' αυτή την περίπτωση είναι υποχρεωτική η χρήση του κουμπιάσου φρένο (L > 635 / 750 LGC).

**CAUTION:** The capacities and correct functioning of the accessory are only guaranteed if there are no obstacles preventing movement of the wing which force the hinges excessively (such as protrusions, stoppers or other stop elements).  
**THE INSTRUCTIONS FOR RIGHT HAND FITTING**  
 In such cases, you **MUST** use a FRIZ limiter arm (L > 635 / 750 LGC).

**ACHTUNG:** Die Tragfähigkeit und einwandfreie Funktion des Beschlages sind nur dann gewährleistet, wenn die Flügelbewegung ungehindert, d.h. ohne übermäßige Beanspruchung der Bänder, erfolgt (z.B. durch Absätze, Kappen oder andere Hindernisse).  
**DIE HINWEISE BEZIEHEN SICH AUF DIE VERSION RECHTS OEFFNUNG.**  
 In diesem Fall muss die Begrenzungsschere FRIZ verwendet werden (L > 635/750 LGC).

**ATTENTION:** Les charges et le fonctionnement sont garantis si rien n'entrave le mouvement du vantail en soumettant les charnières à un effort anormal (par exemple, saillies, tampons ou autres dispositifs d'arrêt).  
**LES INSTRUCTIONS CONCERNENT LA VERSION OUVERTURE DROITE.**  
 Dans ce cas, il est obligatoire d'utiliser le bras limiteur FRIZ (L > 635 / 750 LGC).

**ВНИМАНИЕ:** грузоподъемность и работа принадлежности гарантируется только при условии отсутствия препятствий для движения створки, создающих неправильное напряжение шарнирных петель (например, буртики, заглушки или другие стопорные детали).  
**ИНСТРУКЦИИ ПО МОДЕЛИ С ПРАВОСТОРОННИМ РАСКРЫТИЕМ**  
 В данном случае необходимо использовать ограничительный кронштейн FRIZ (L > 635 / 750 LGC).

**Spessore massimo del vetro impiegabile (senza camera d'aria) [mm] - Espesor máximo del cristal que se puede utilizar (sin cámara de aire) [mm] - Μέγιστη απόσταση τζαμιών (χωρίς το κενό) [mm] - Maximum possible thickness of glass (without air space) [mm] - Max. zulässige Glasstärke (ohne Luftzwischenraum) [mm] - Épaisseur maximale utilisable pour le vitrage (sans lame d'air) [mm] - Максимальная толщина используемого стекла (без воздушной камеры) [mm]**

Alteza anta (mm) - Altura hoja (mm) - Ύψος φύλλου (mm) Wing height (mm) - Flügelhöhe (mm) Hauteur vantail (mm) - Высота створки (мм)	2500	33	27	23	20	18	16	15	14	13	12	11
	2400	33	27	23	20	18	16	15	14	13	12	11
	2300	34	28	24	21	19	17	16	14	13	12	11
	2200	36	30	25	22	20	18	16	15	14	13	12
	2100	37	31	27	23	21	19	17	16	14	13	12
	2000	39	33	28	25	22	20	18	16	15	14	13
	1900	41	34	30	26	23	21	19	17	16	15	14
	1800	44	36	31	27	24	22	20	18	17	16	15
	1700	46	38	33	29	26	23	21	19	18	16	15
	1600	49	41	35	31	27	25	22	20	19	17	15
	1500	50	44	37	33	29	26	24	22	20	17	15
	1400	50	47	40	35	31	28	25	23	20	17	15
	1300	50	50	43	38	34	30	27	24	20	17	15
1200	50	50	47	41	36	33	28	24	20	17	15	
1100	50	50	50	45	40	34	28	24	20	17		
1000	50	50	50	49	42	34	28	24	20			
900	50	50	50	50	42	34	28	24				
800	50	50	50	50	42	34	28					
700	50	50	50	50	42	34						
600												
	445	500	600	700	800	900	1000	1100	1200	1300	1400	1500

Non realizzabile  
 No puede realizarse  
 Μη πραγματοποιήσιμα  
 Not possible  
 Nicht möglich  
 Irréalisable  
 Не может быть выполнено

Larghezza anta (mm) - Anchura hoja (mm) - Πλάτος Φύλλου (mm) - Wing width (mm) - Flügelbreite (mm) - Largeur vantail (mm) - Ширина створки (мм)

**Peso massimo dell'anta (alluminio e vetro) [kg] - Peso máximo de la hoja (aluminio y cristal) [kg] - Μέγιστο βάρος Φύλλου (Αλουμίνιο & Τζάμι) [kg] - Maximum wing weight (aluminium and glass) [kg] - Max. Flügelgewicht (Aluminium und Glas) [kg] - Poids maximum du vantail (aluminium et vitrage) [kg] - Максимальный вес створки (алюминий и стекло) [kg]**

Alteza anta (mm) - Altura hoja (mm) - Ύψος φύλλου (mm) Wing height (mm) - Flügelhöhe (mm) Hauteur vantail (mm) - Высота створки (мм)	2500	100	100	100	100	100	100	100	100	100	100	100
	2400	100	100	100	100	100	100	100	100	100	100	100
	2300	100	100	100	100	100	100	100	100	100	100	100
	2200	100	100	100	100	100	100	100	100	100	100	100
	2100	100	100	100	100	100	100	100	100	100	100	100
	2000	100	100	100	100	100	100	100	100	100	100	100
	1900	100	100	100	100	100	100	100	100	100	100	100
	1800	100	100	100	100	100	100	100	100	100	100	100
	1700	100	100	100	100	100	100	100	100	100	100	98
	1600	100	100	100	100	100	100	100	100	100	99	92
	1500	100	100	100	100	100	100	100	100	100	93	87
	1400	100	100	100	100	100	100	100	100	93	87	81
	1300	100	100	100	100	100	100	100	94	87	80	75
1200	100	100	100	100	100	100	95	87	80	74	69	
1100	100	100	100	100	100	95	87	79	73	68		
1000	100	100	100	100	96	87	79	72	67			
900	100	100	100	98	87	78	71	65				
800	100	100	99	87	77	69	63					
700	100	100	87	76	67	61						
600												
	445	500	600	700	800	900	1000	1100	1200	1300	1400	1500

Non realizzabile  
 No puede realizarse  
 Μη πραγματοποιήσιμα  
 Not possible  
 Nicht möglich  
 Irréalisable  
 Не может быть выполнено

Larghezza anta (mm) - Anchura hoja (mm) - Πλάτος Φύλλου (mm) - Wing width (mm) - Flügelbreite (mm) - Largeur vantail (mm) - Ширина створки (мм)

Lubrificare con prodotti a base di vaselina sia le guide che tutti i meccanismi prima del loro inserimento. Impiegare astine di collegamento in poliammide o in alternativa in alluminio con trattamento di ossidazione e non di verniciatura.

Eseguire sull'anta mobile le lavorazioni indicate su questo documento. Si garantisce il funzionamento dell'accessorio descritto in queste istruzioni solo se l'infisso è stato installato a regola d'arte, quindi in squadra e senza impedimenti nell'apertura totale dell'anta. Nel caso in cui l'infisso richieda il braccio FRIZ: L > 635 mm (LGC L > 750 mm).

Lubricar con productos a base de vaselina tanto las guías como todos los mecanismos antes de introducirlos. Utilizar varillas de conexión de poliamida o en alternativa de aluminio con tratamiento de oxidación y sin pintura.

Realizar en la hoja móvil las preparaciones indicadas en este documento. Se garantiza el funcionamiento del accesorio descrito en estas instrucciones sólo si el bastidor se ha instalado correctamente, es decir, en escuadra y sin obstáculos en la apertura total de la hoja. En el caso que la ventana requiera el brazo FRIZ: L > 635 mm (LGC L > 750 mm).

Λιπάνετε με προϊόντα που έχουν ως βάση την βαζελίνη, τους οδηγούς αλλά και όλους τους μηχανισμούς πριν την εισαγωγή τους.

Χρησιμοποιήστε ντίτζες σύνδεσης πολυαμιδίου ή εναλλακτικά αλουμινίου με επεξεργασία ανοδίου και όχι με βαφή πούδρας.

Πραγματοποιήστε την κατεργασία στο φύλλο όπως παρουσιάζεται στο παρόν έγγραφο.

Εγγυόμαστε τη καλή λειτουργία του εξαρτήματος που περιγράφονται σε αυτές τις οδηγίες μόνο αν το κούφωμα είναι εγκατεστημένο με τον κατάλληλο τρόπο, δηλαδή ευθυγραμμισμένο και χωρίς εμπόδια στο σύνολο του

ανοίγματος του φύλλου. Στην περίπτωση κατά την οποία το κούφωμα απαιτεί τον βραχίονα FRIZ: L > 635 mm (LGC L > 750 mm).

Use vaseline-based products to lubricate both the guides and all the mechanisms before inserting them.

Use polyamide connecting rods or aluminium connecting rods which have been subject to oxidation treatment and not painted.

Carry out all the machining operations on the mobile wing indicated in this document.

Correct functioning of the accessory described in these instructions is only guaranteed if the window has been installed correctly, that is, flush and without obstacles preventing total wing opening.

If the window requires the FRIZ arm: L > 635 mm (LGC L > 750 mm).

Die Führungen und alle Getriebeteile vor dem Einbau mit Vaseline einfetten.

Polyamid-Verbindungsstangen oder Verbindungsstangen aus eloxiertem und unlackiertem Aluminium verwenden.

Am Flügel die in dieser Anleitung angegebenen Bearbeitungen ausführen.

Die einwandfreie Funktion des in dieser Anleitung beschriebenen Beschlags ist nur dann gewährleistet, wenn das Fenster sachgerecht montiert wurde, d.h. lotrecht und ohne Hindernisse bei der vollständigen Öffnung des Flügels.

Falls das Fenster eine Schere FRIZ erfordert: Länge L > 635 mm aufweist (LGC L > 750 mm).

Avant tout montage, lubrifier les guides et tous les mécanismes avec des produits à base de vaseline. Utiliser des tringles en

polyamide ou en aluminium ayant subi un traitement contre l'oxydation et non un vernissage.

Effectuer sur l'ouvrant les usinages indiqués dans le présent document.

Le bon fonctionnement de l'accessoire qui est décrit dans les présentes instructions est garanti uniquement si la fenêtre est montée dans les règles de l'art, c'est-à-dire à angle droit et sans que l'ouverture totale du vantail soit entravée.

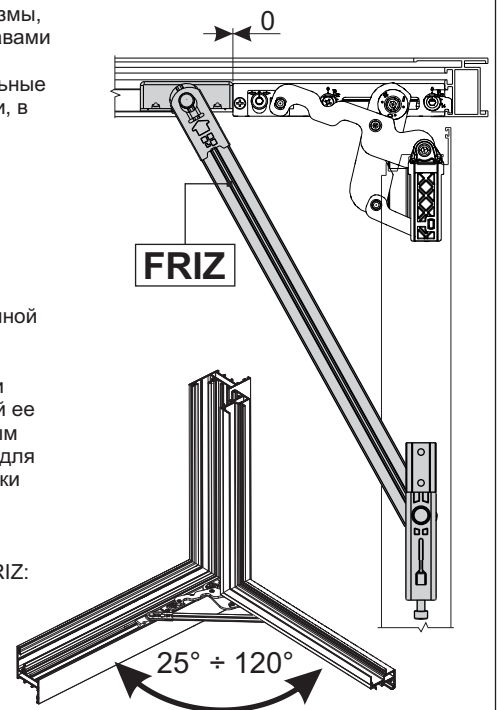
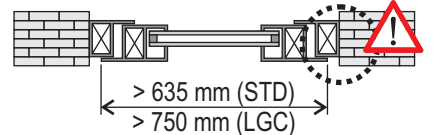
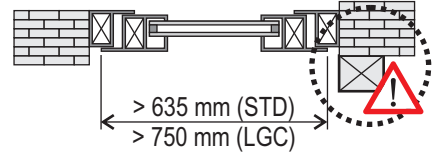
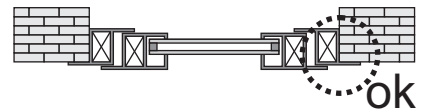
Lorsque le bras FRIZ est nécessaire pour des châssis: la longueur doit être L > 635 mm (LGC L > 750 mm).

Прежде чем установить направляющие и механизмы, следует смазать их составными на основе вазелина.

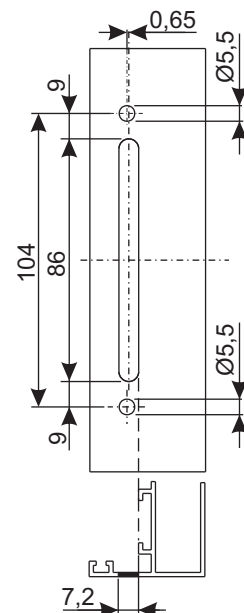
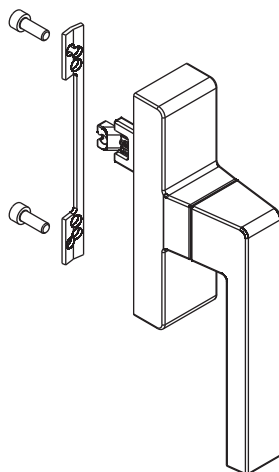
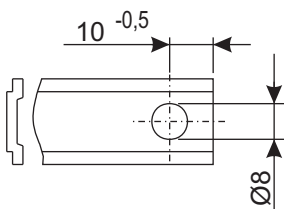
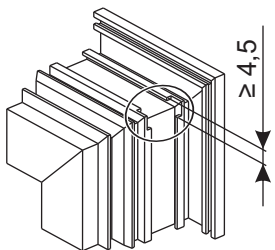
Используйте соединительные штанги из полиамида или, в качестве альтернативы, штанги из алюминия, подвергнутые оксидированию, но не окраске.

Выполните с подвижной створкой указанные в настоящем документе операции. Работа описанной в инструкциях принадлежности гарантируется только при условии безукоризненной ее установки, т.е. под прямым углом и без препятствий для полного раскрытия створки на.

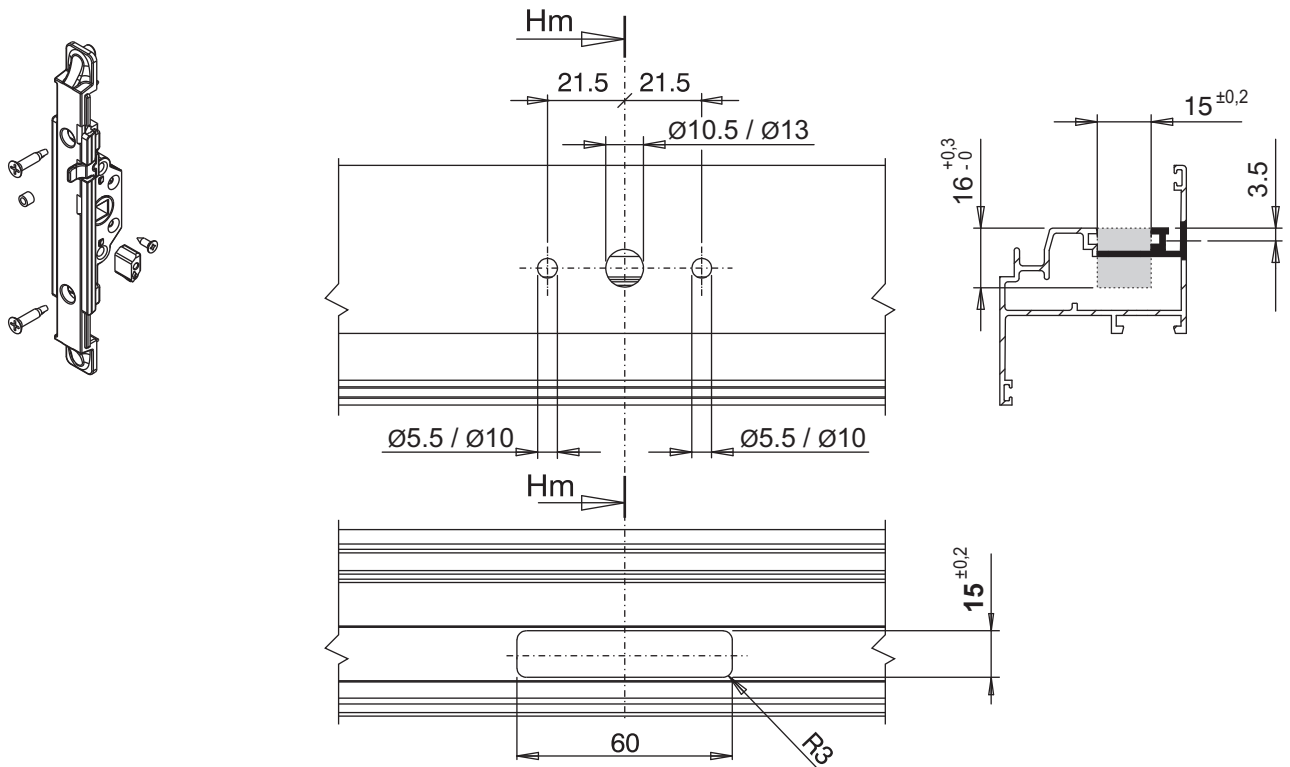
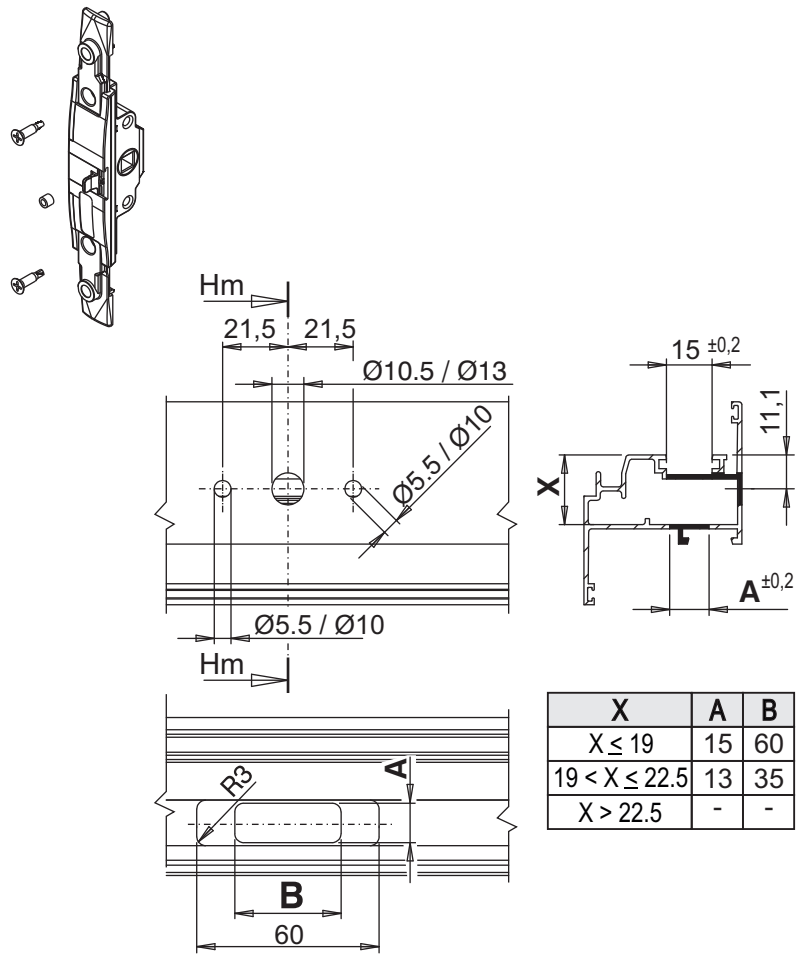
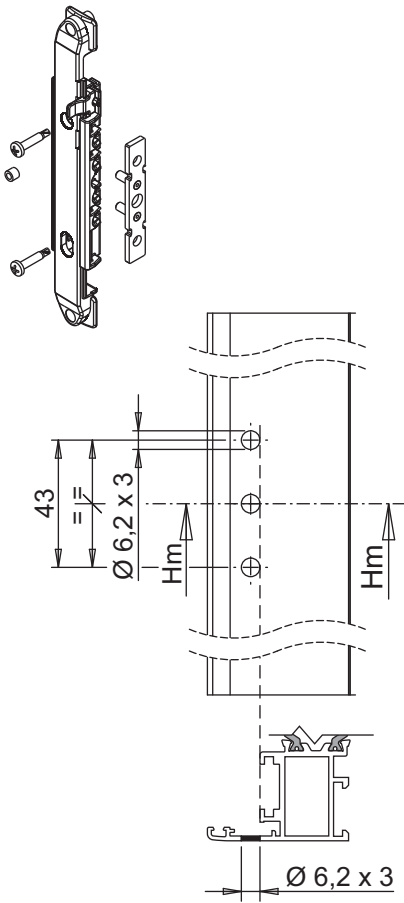
В том случае, когда для установки переплета необходим кронштейн FRIZ: длина L > 635 мм (LGC L > 750 мм).



LAVORAZIONI PRELIMINARI SU ANTA MOBILE - OPERACIONES PRELIMINARES EN LA HOJA MÓVIL - ΠΡΟΕΡΓΑΣΙΕΣ ΣΤΟ ΦΥΛΛΟ  
PRELIMINARY MOBILE WING MACHINING OPERATIONS - BEARBEITUNGEN AM FLÜGEL USINAGES  
PRELIMINAIRES A PRATIQUER SUR L'OUVRANT - ПРЕДВАРИТЕЛЬНЫЕ ОПЕРАЦИИ НА ПОДВИЖНОЙ СТВОРКЕ

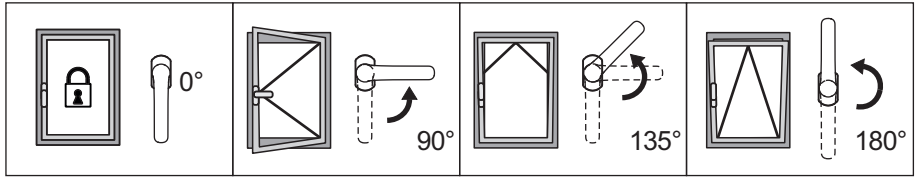
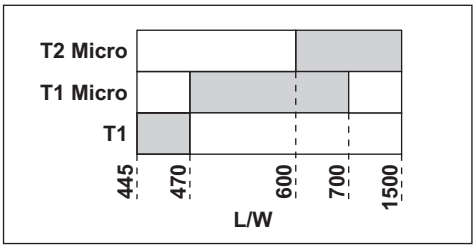
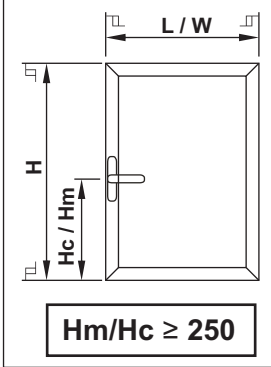
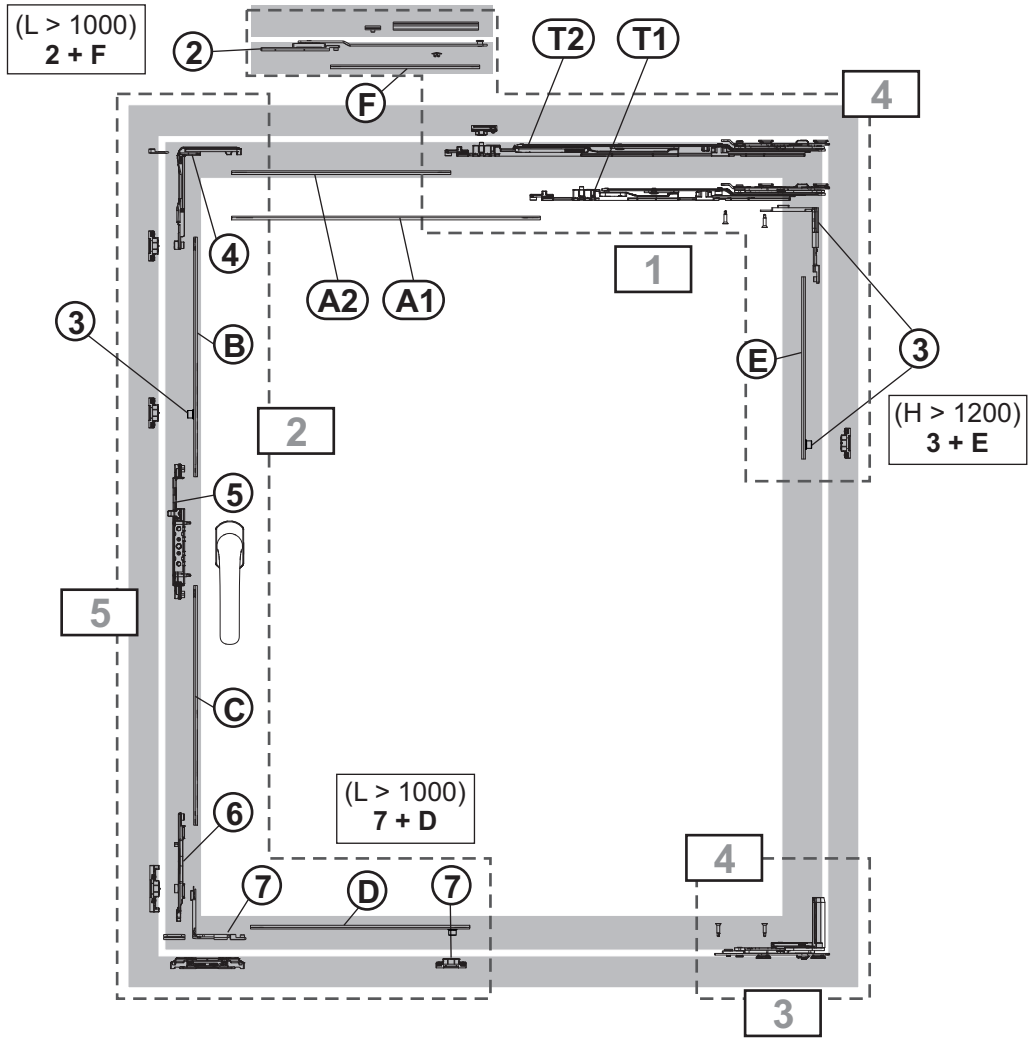


LAVORAZIONI PRELIMINARI SU ANTA MOBILE - OPERACIONES PRELIMINARES EN LA HOJA MÓVIL - ΠΡΟΕΡΓΑΣΙΕΣ ΣΤΟ ΦΥΛΛΟ  
 PRELIMINARY MOBILE WING MACHINING OPERATIONS - BEARBEITUNGEN AM FLÜGEL USINAGES  
 PRELIMINAIRES A PRATIQUER SUR L'OUVRANT - ПРЕДВАРИТЕЛЬНЫЕ ОПЕРАЦИИ НА ПОДВИЖНОЙ СТВОРКЕ



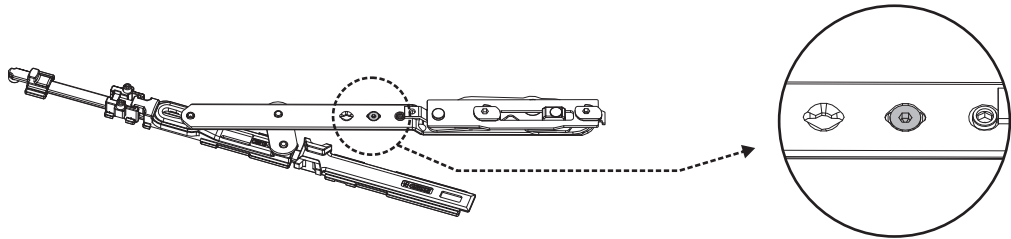
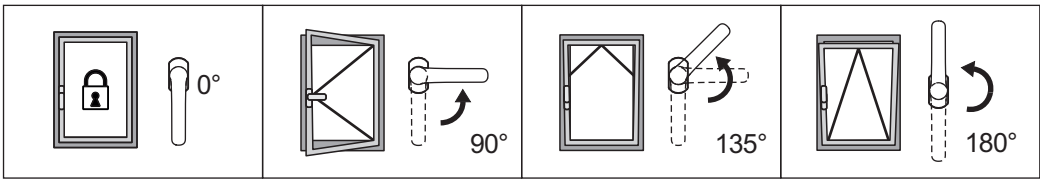
CALCOLO RELATIVO AL TAGLIO ASTE - CÁLCULO RELATIVO AL CORTE DE LAS VARILLAS  
 ΥΠΟΛΟΓΙΣΜΟΣ ΚΟΠΗΣ ΛΑΜΑΚΙΩΝ - ROD CUTTING CALCULATIONS - BERECHNUNG DER STANGENLÄNGEN  
 CALCUL RELATIF À LA COUPE DES TRINGLES - РАСЧЕТ ДЛЯ РЕЗКИ ШТАНГ

**STD**

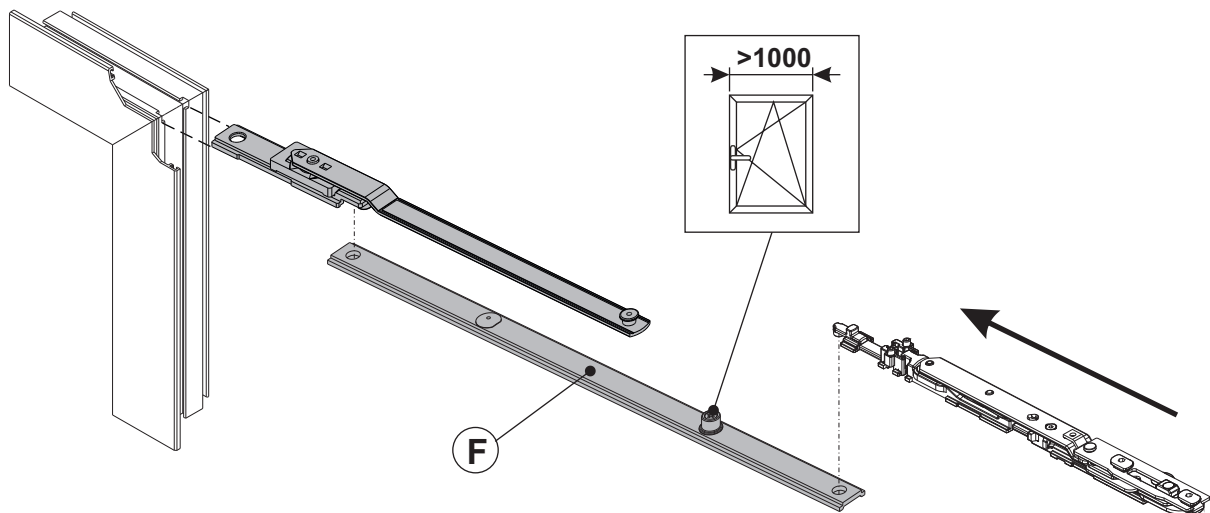
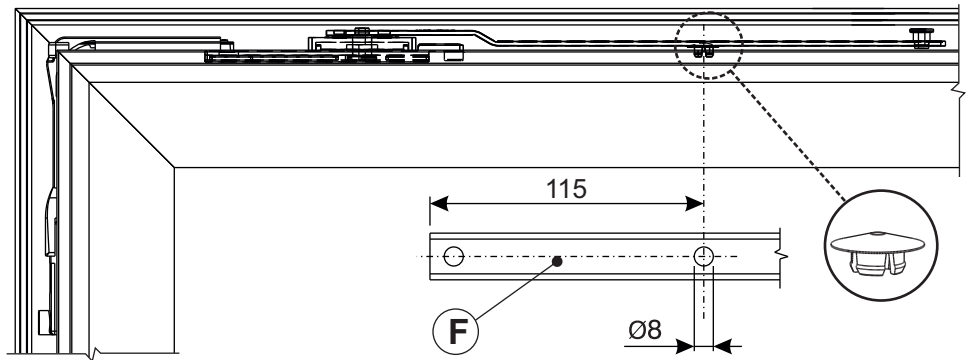
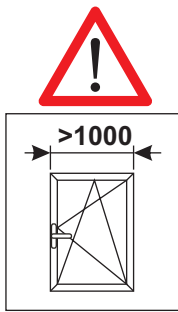
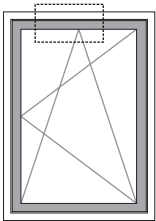


2500	A1	A1=L-415 B=H-Hc-207 C=Hc-207 E=H/2-69	A1	A1=L-415 B=H-Hc-207 C=Hc-207 E=H/2-69	A2	A2=L-538 B=H-Hc-207 C=Hc-207 E=H/2-69	F	F=L-633 B=H-Hc-207 C=Hc-207 D=L/2-69 E=H/2-69
	B		B		B		B	
1200	A1	A1=L-415 B=H-Hc-207 C=Hc-207	A1	A1=L-415 B=H-Hc-207 C=Hc-207	A2	A2=L-538 B=H-Hc-207 C=Hc-207	D	F=L-633 B=H-Hc-207 C=Hc-207 D=L/2-69
	B		B		B		B	
600	C		C		C		C	
	445	<b>T1</b>	470	<b>T1 Micro</b>	700	<b>T2 Micro</b>	1000	<b>T2 Micro</b>
			470				1001	
								1500

**STD**

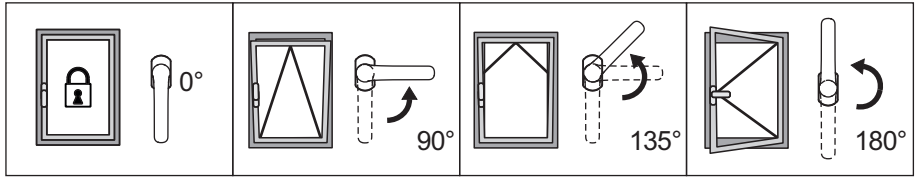
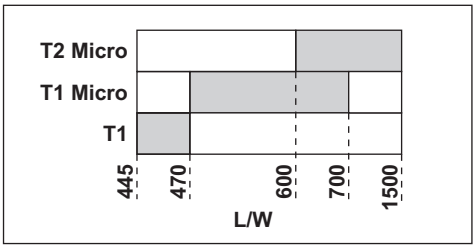
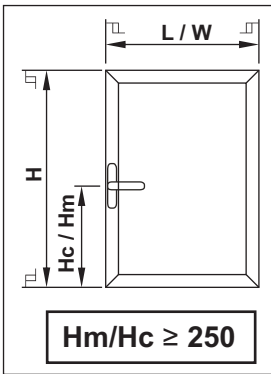
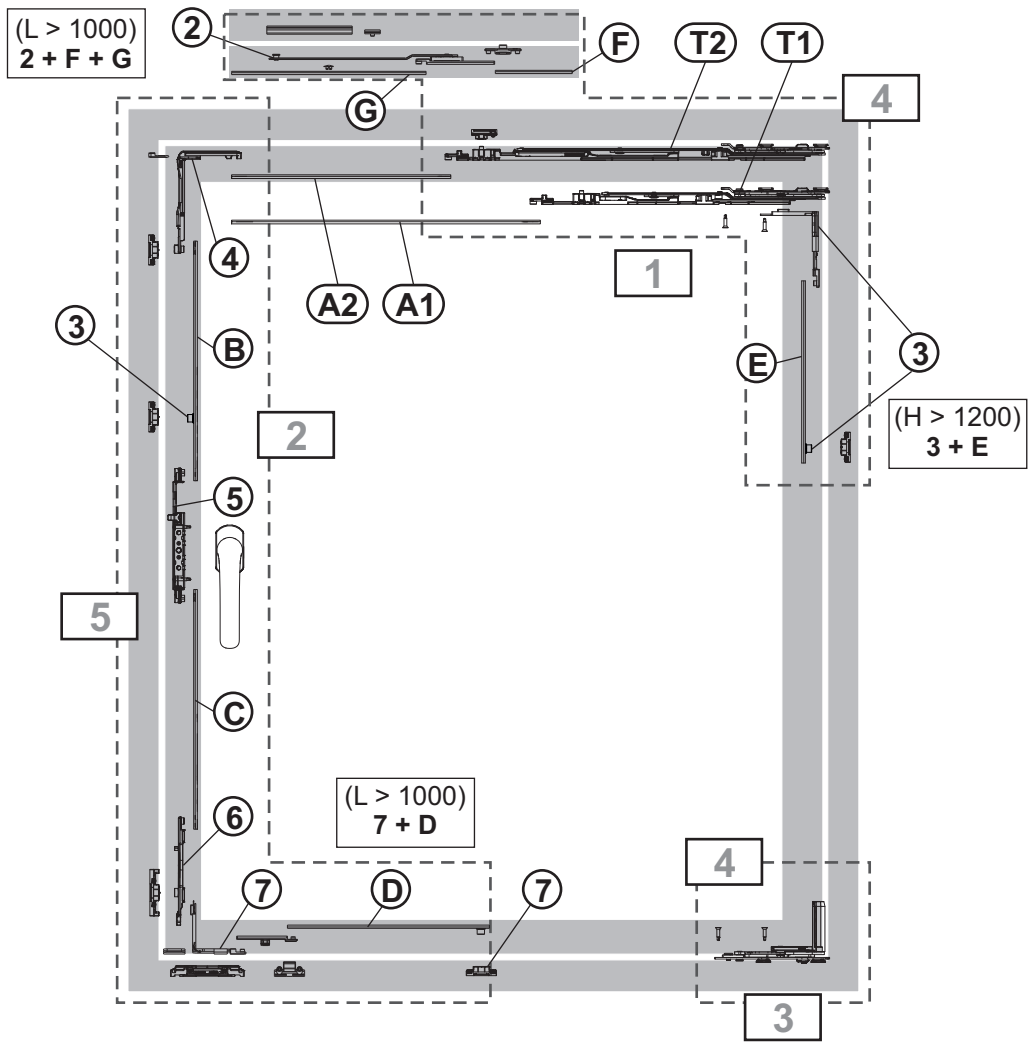


**STD**



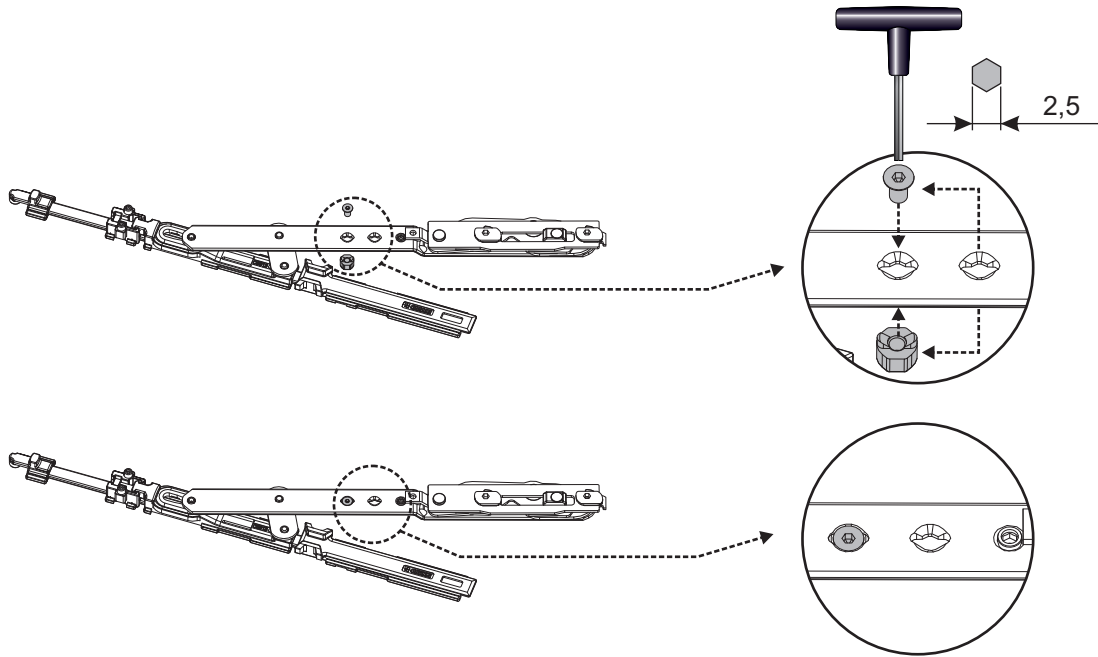
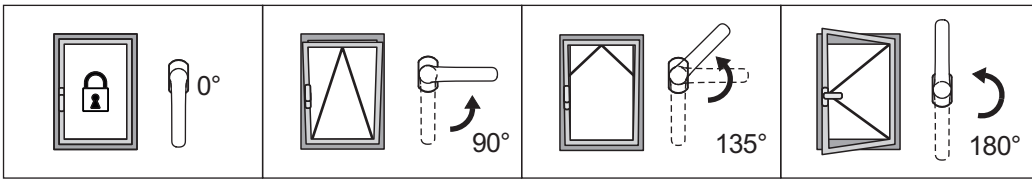
CALCOLO RELATIVO AL TAGLIO ASTE - CÁLCULO RELATIVO AL CORTE DE LAS VARILLAS  
 ΥΠΟΛΟΓΙΣΜΟΣ ΚΟΠΗΣ ΛΑΜΑΚΙΩΝ - ROD CUTTING CALCULATIONS - BERECHNUNG DER STANGENLÄNGEN  
 CALCUL RELATIF À LA COUPE DES TRINGLES - РАСЧЕТ ДЛЯ РЕЗКИ ШТАНГ

**LGC**

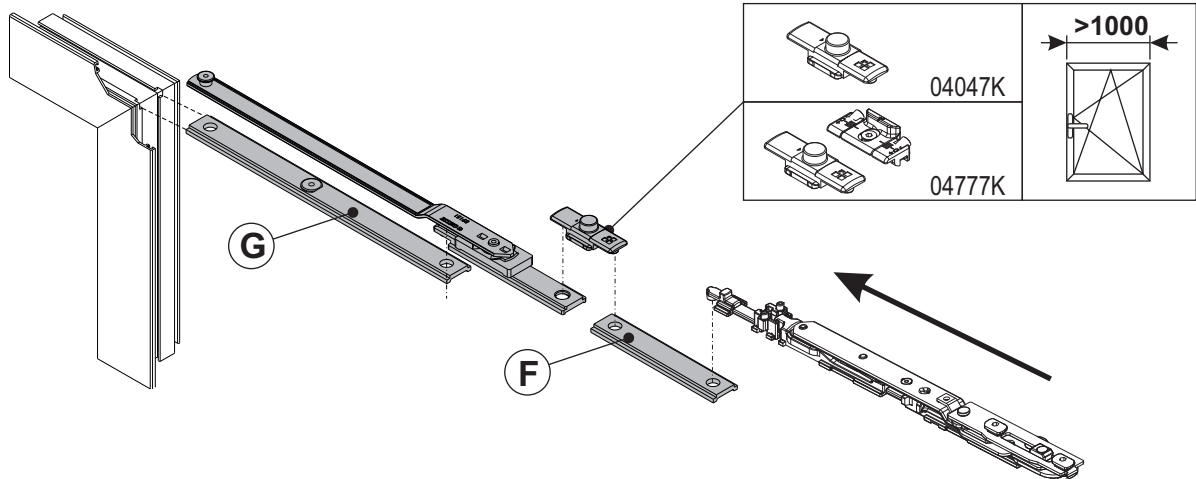
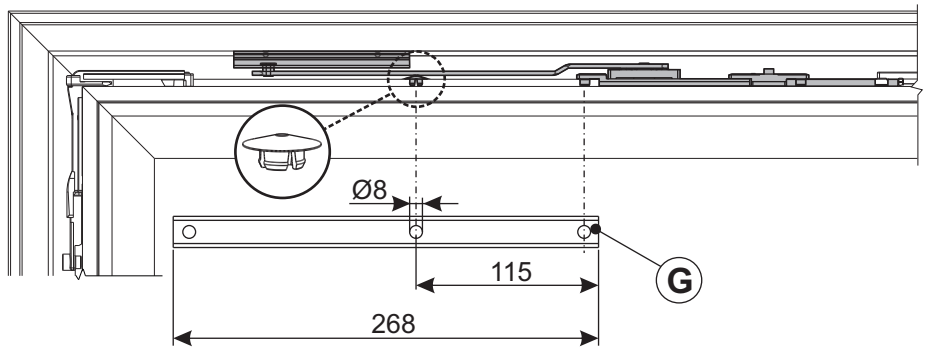
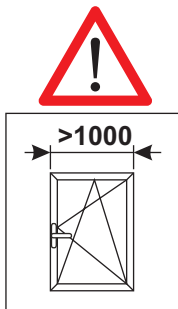
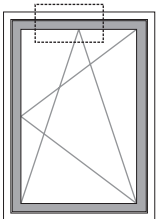


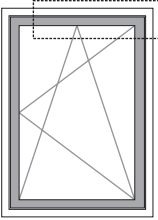
2500		A1=L-415 B=H-Hc-207 C=Hc-207 E=H/2-69		A1=L-415 B=H-Hc-207 C=Hc-207 E=H/2-69		A2=L-538 B=H-Hc-207 C=Hc-207 E=H/2-69		F=L-922 B=H-Hc-207 C=Hc-207 D=L/2-69 E=H/2-69 G=268					
	1200		A1=L-415 B=H-Hc-207 C=Hc-207		A1=L-415 B=H-Hc-207 C=Hc-207		A2=L-538 B=H-Hc-207 C=Hc-207		F=L-922 B=H-Hc-207 C=Hc-207 D=L/2-69 G=268				
600	445	<b>T1</b>	470	<b>T1 Micro</b>	700	<b>T1 Micro</b>	600	<b>T2 Micro</b>	1000	<b>T2 Micro</b>	1001	<b>T2 Micro</b>	1500

# LGC

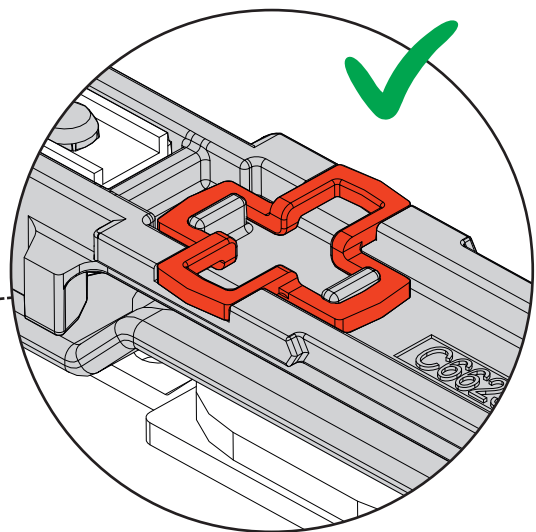
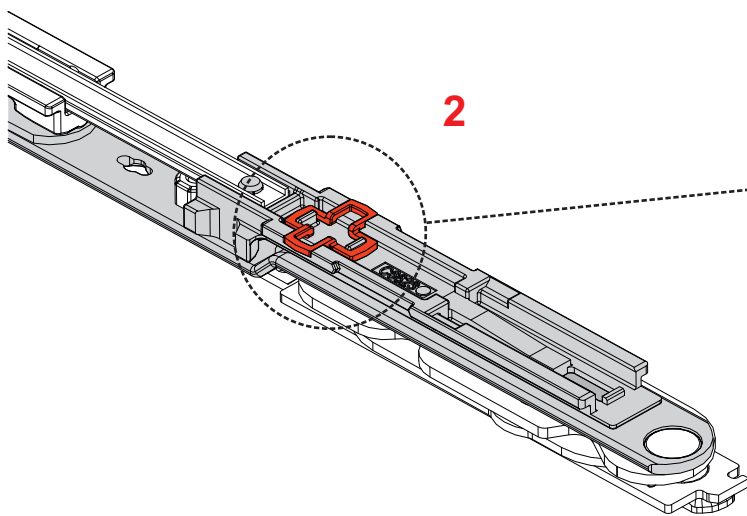
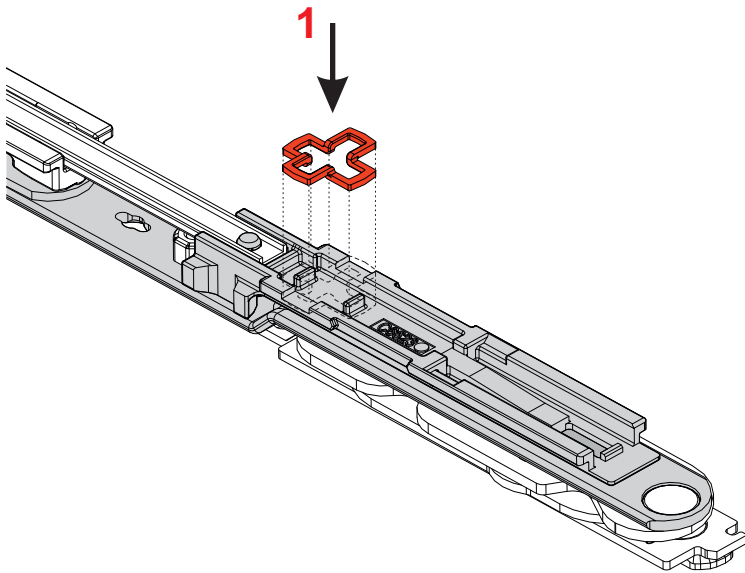
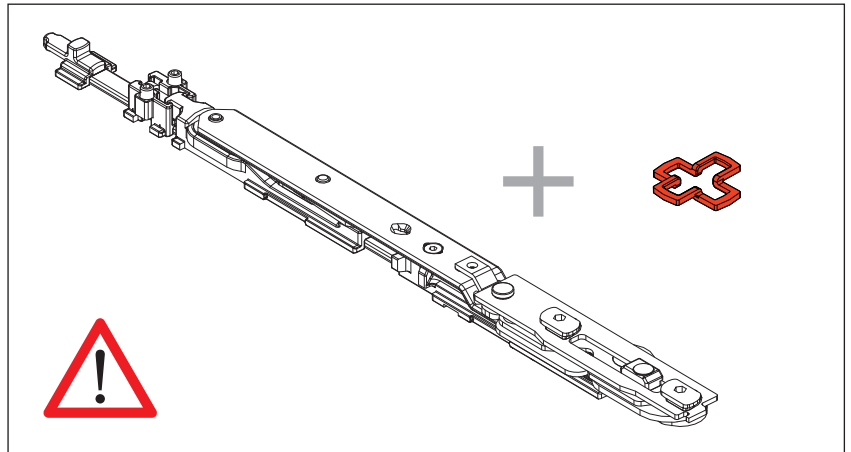


# LGC



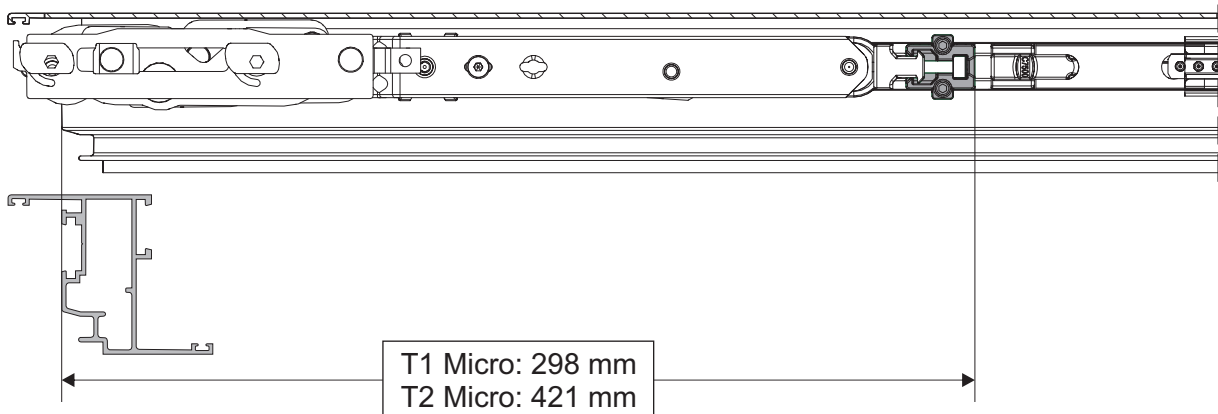
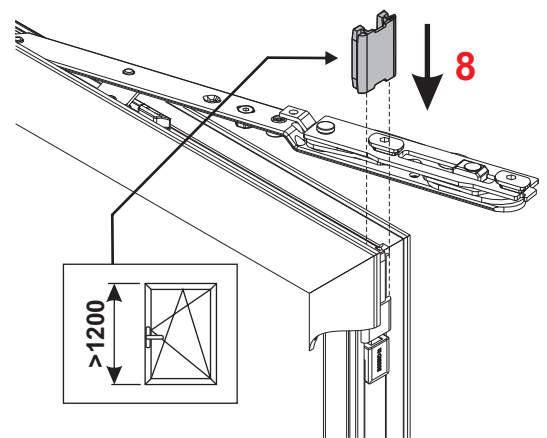
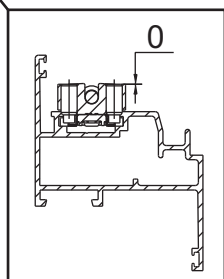
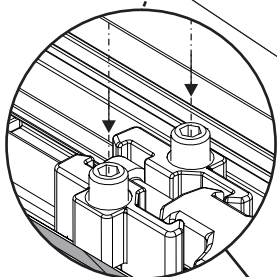
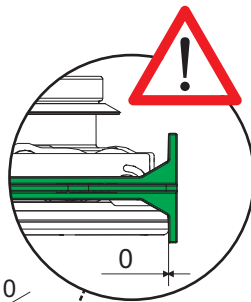
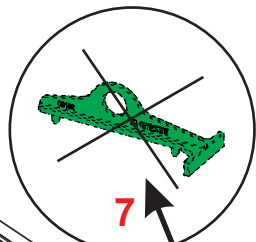
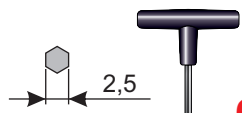
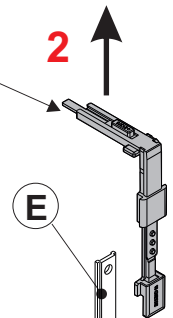
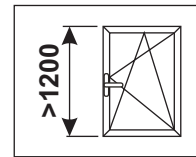
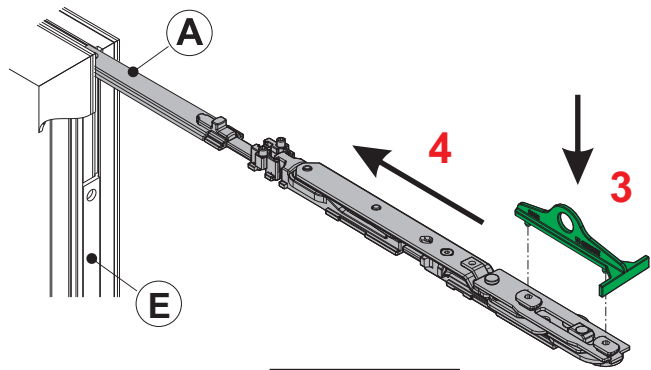
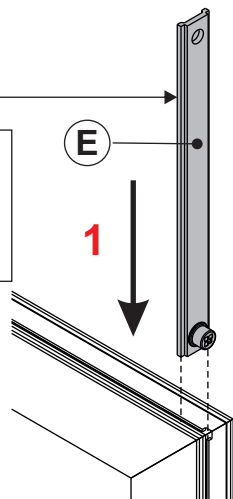
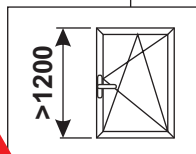
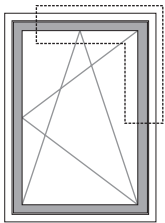


1 STD LGC



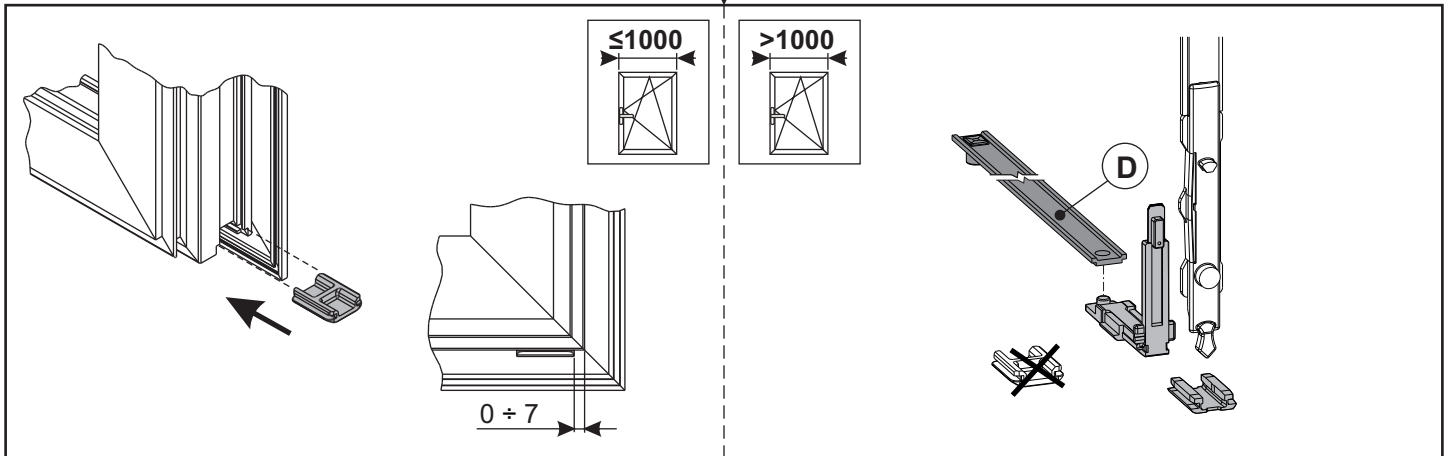
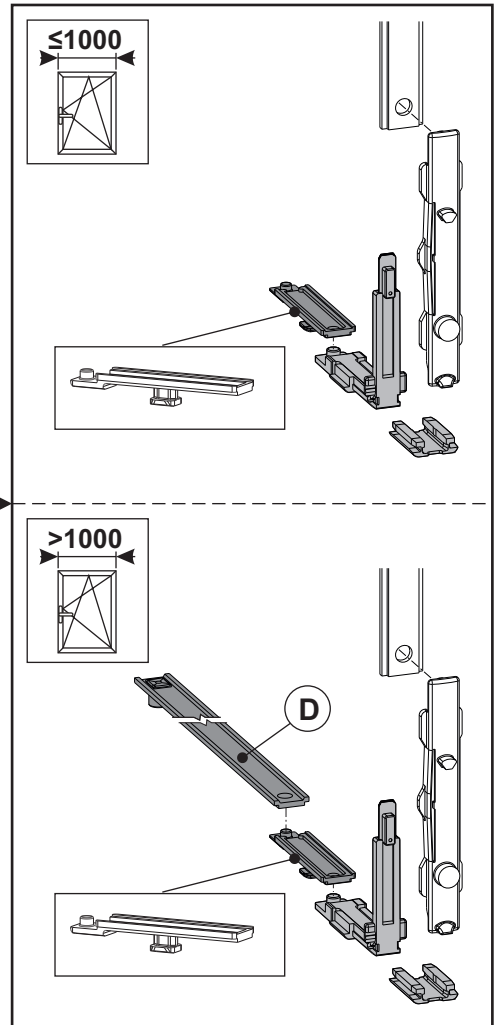
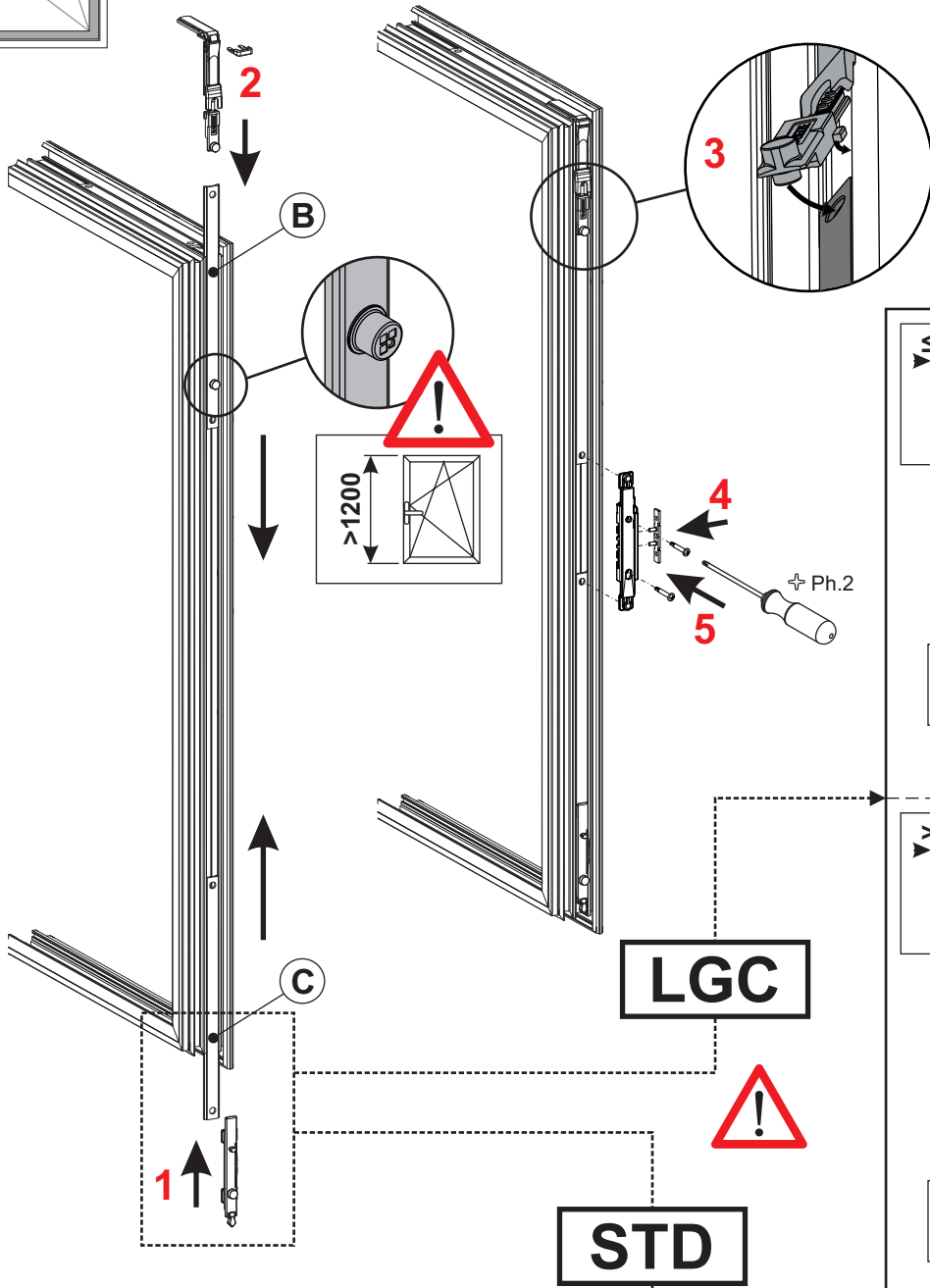
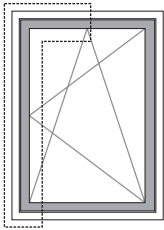


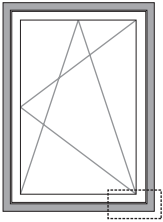
2 STD LGC



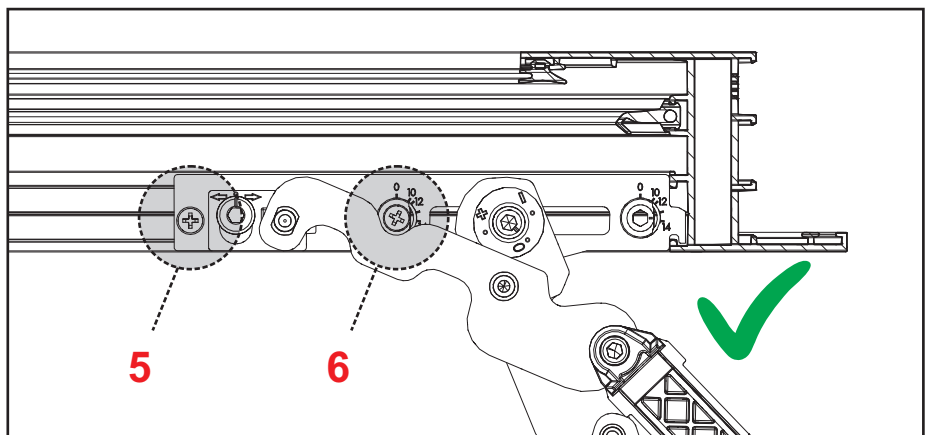
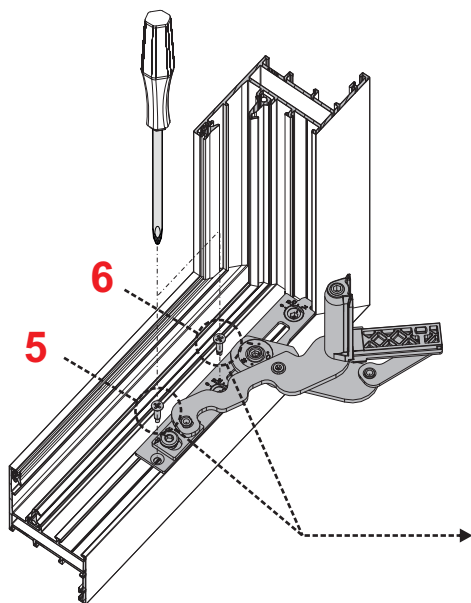
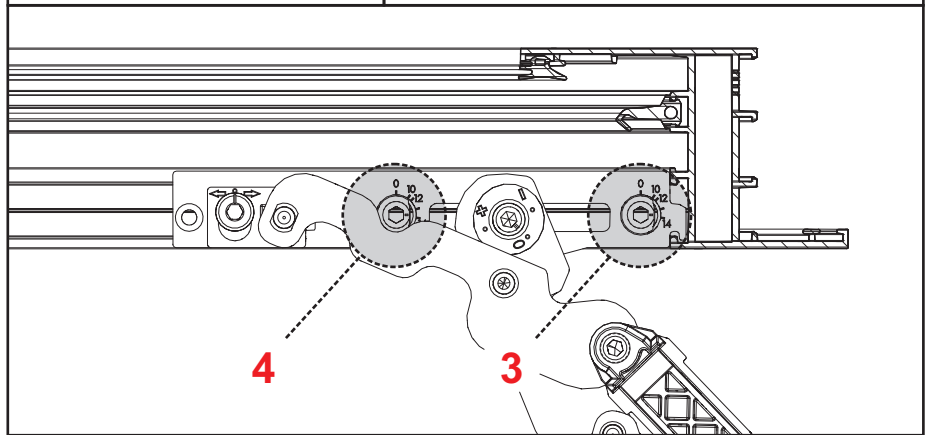
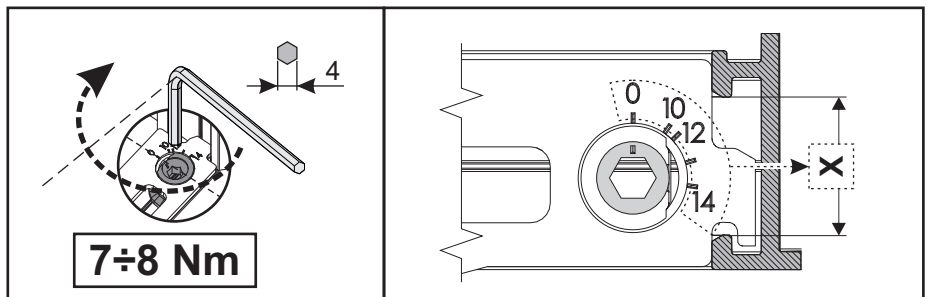
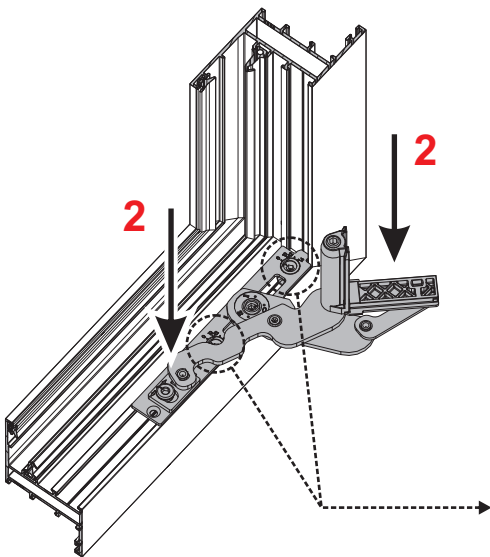
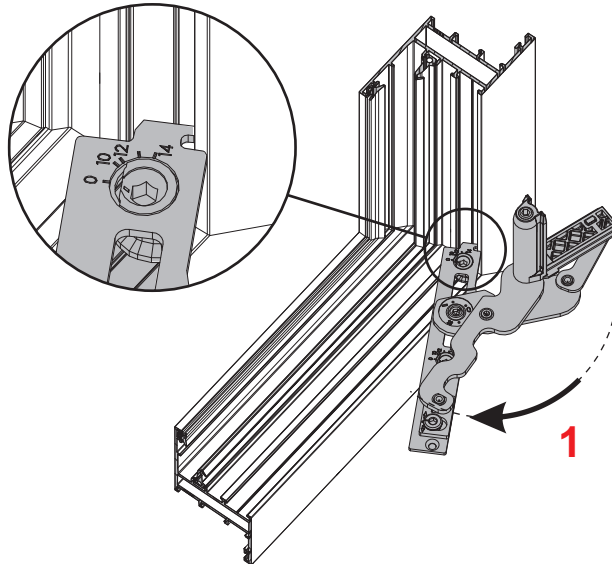
T1 Micro: 298 mm  
T2 Micro: 421 mm

3 STD LGC

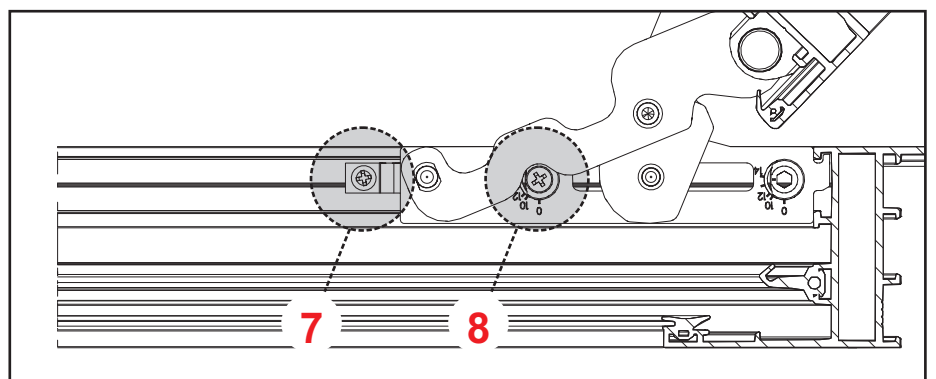
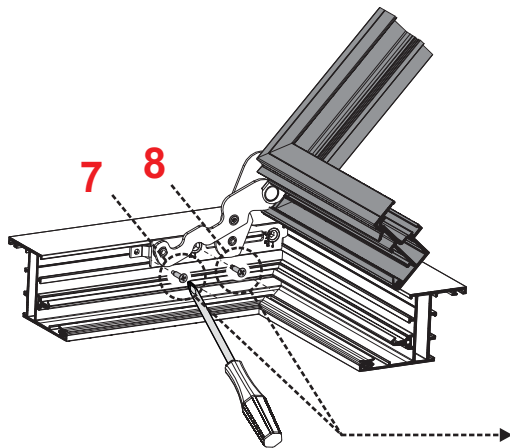
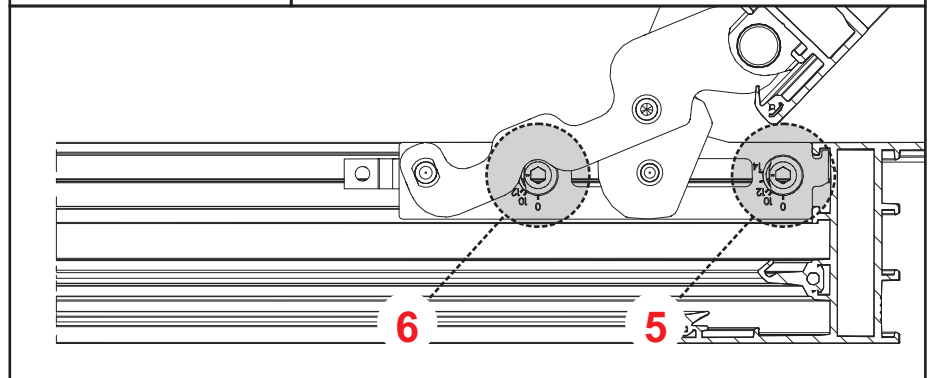
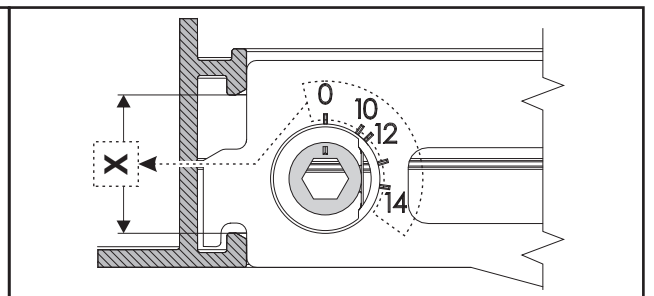
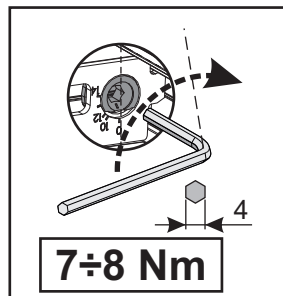
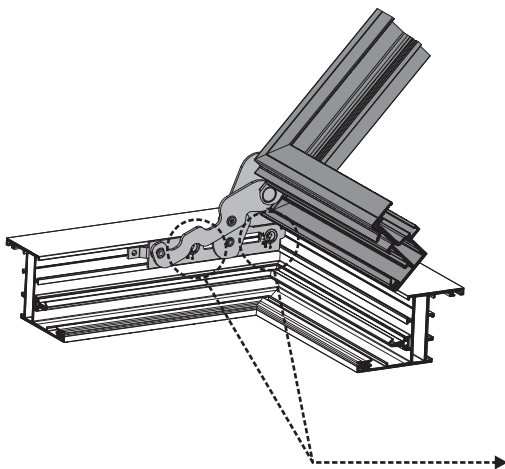
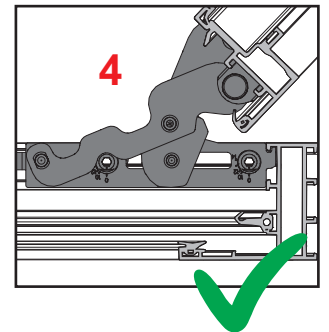
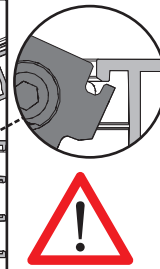
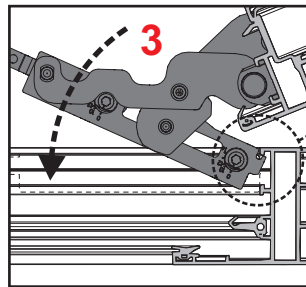
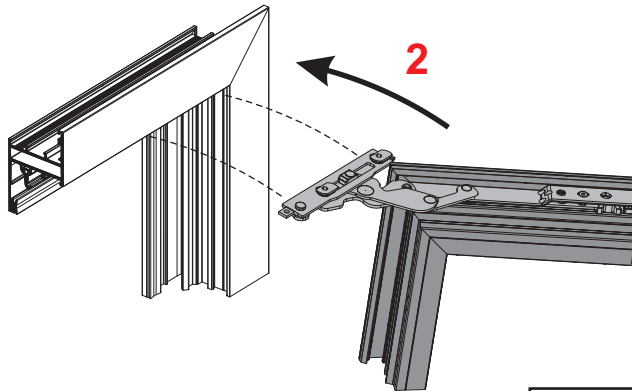
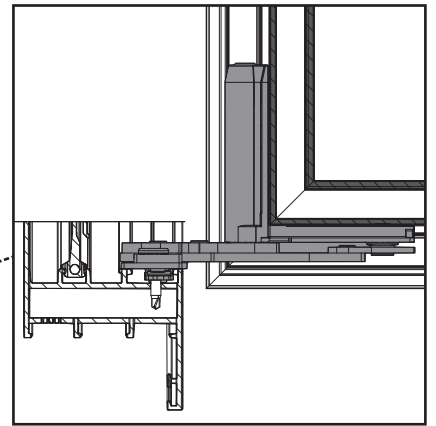
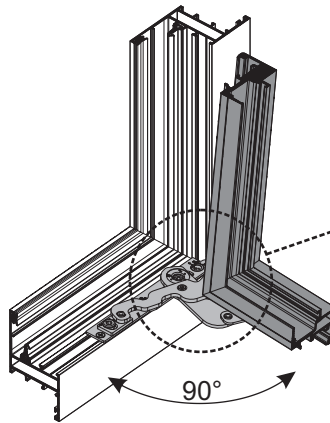
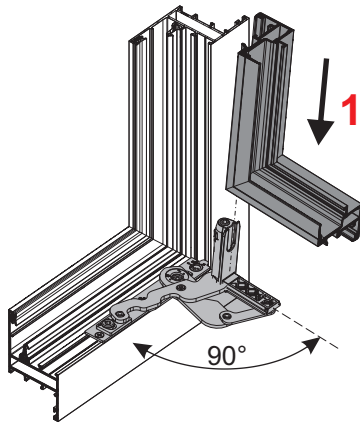
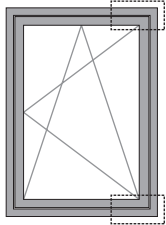


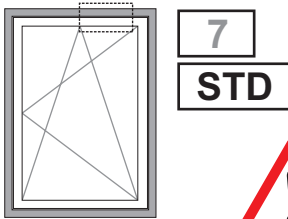
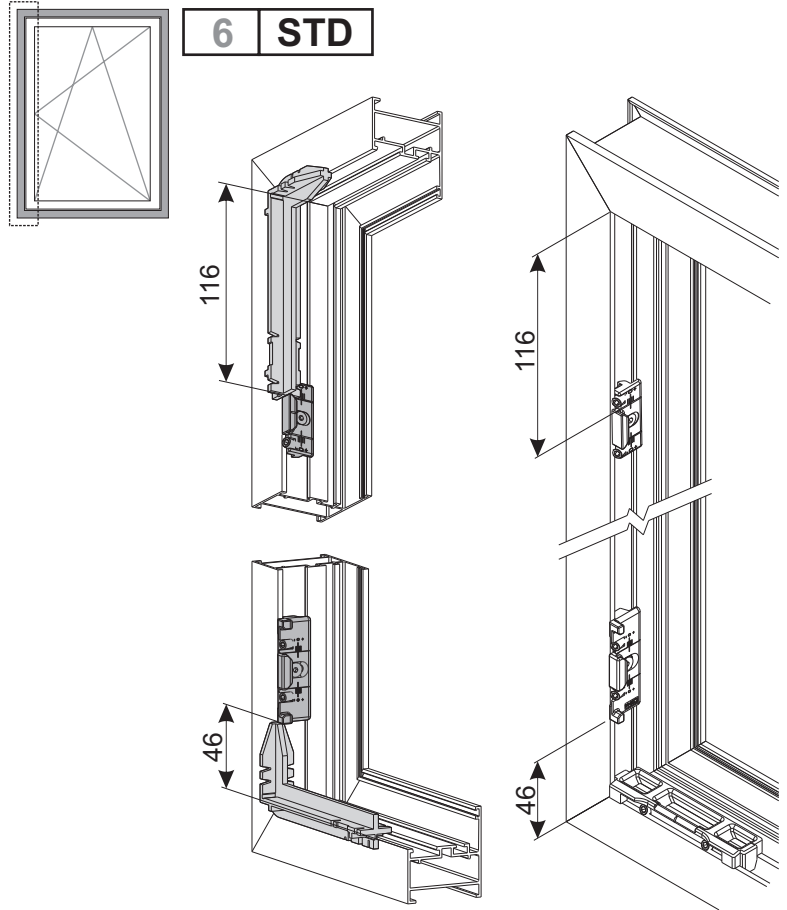
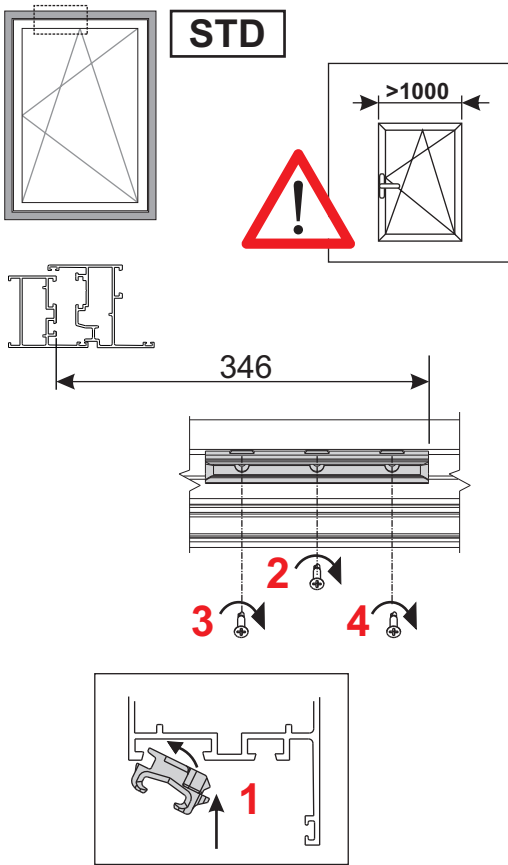


**4** | **STD** | **LGC**



**5** **STD** **LGC**

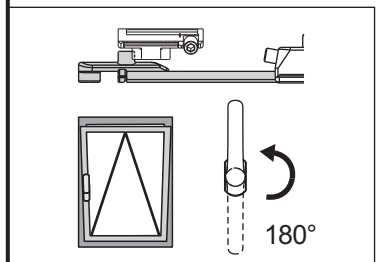
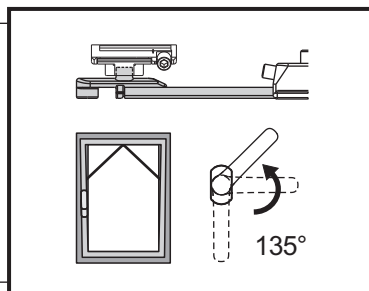
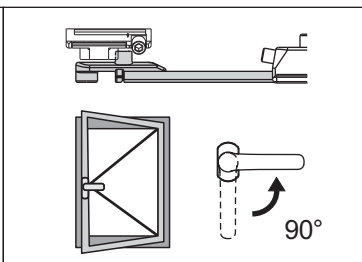
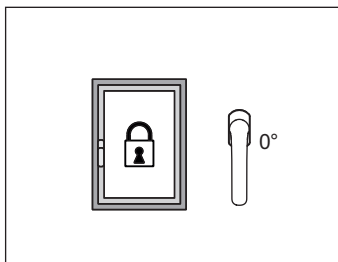
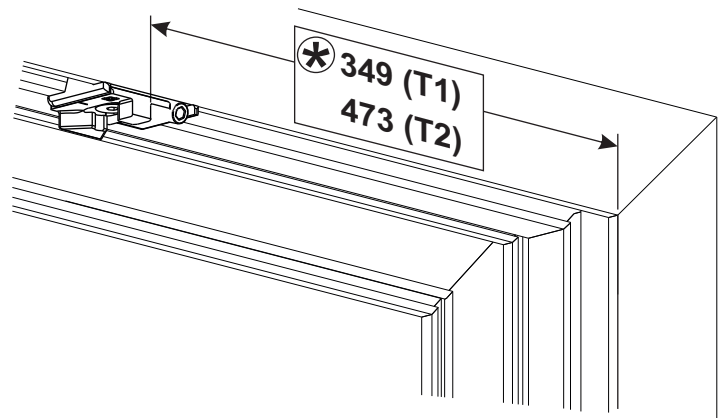
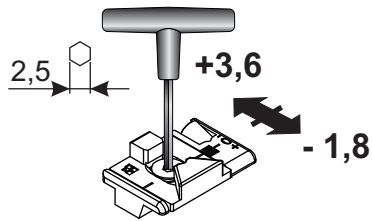


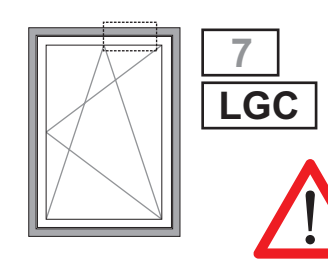
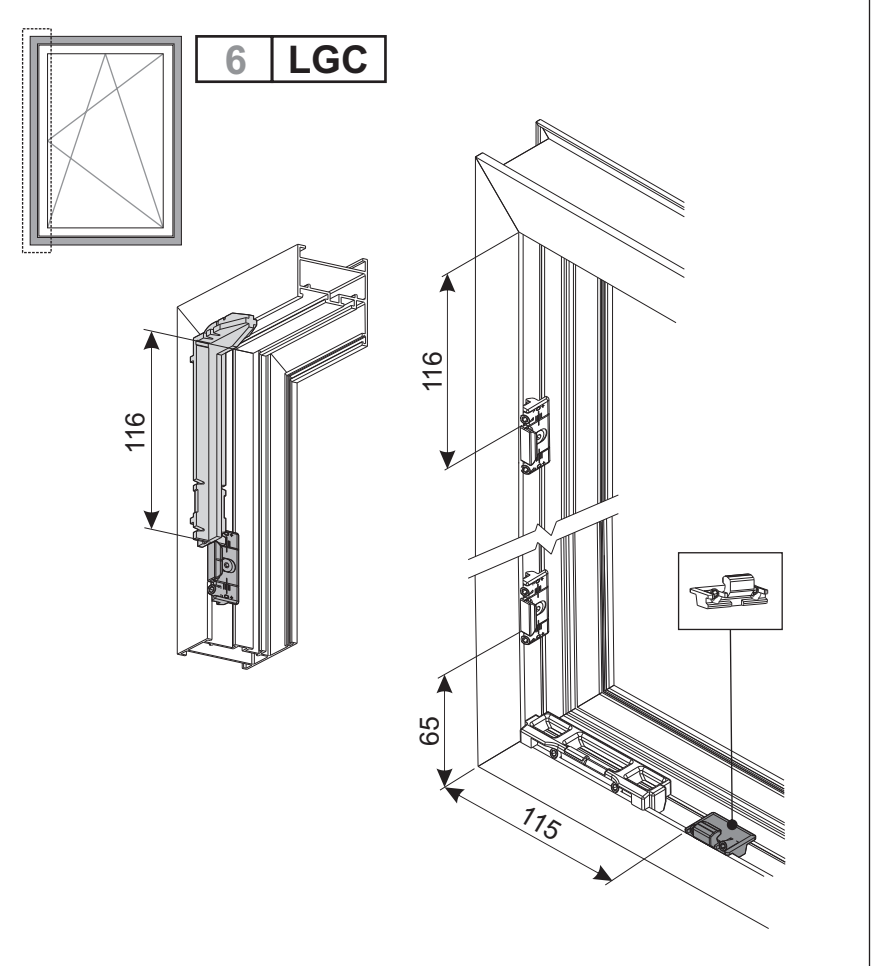
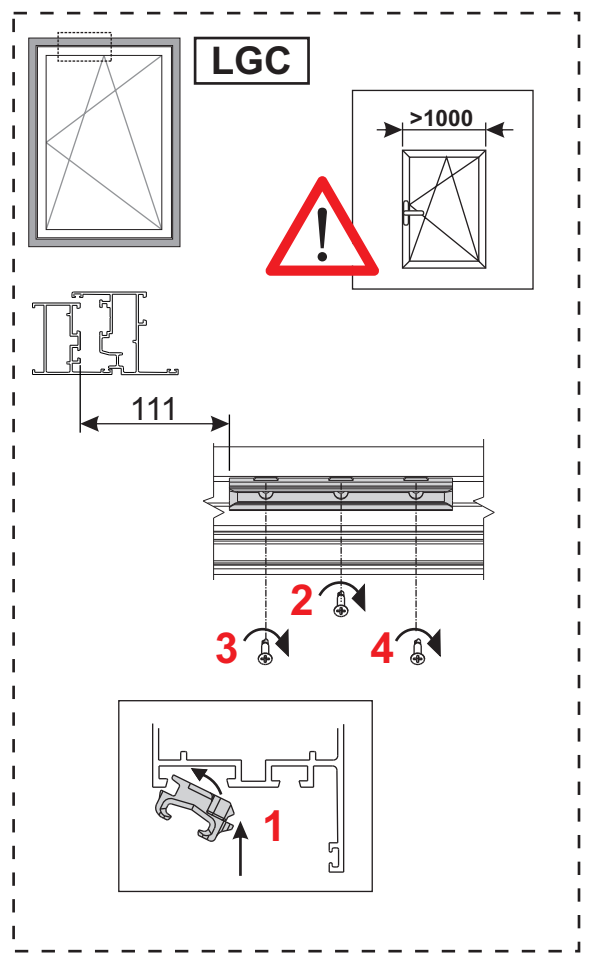


\* Quote indicative da verificare sull'anta installata e regolata con cremone in posizione microventilazione. Indicative distance to be checked on the leaf installed and adjusted in position with microventilation cremone.

Cotas indicativas para el control de la hoja ensamblada y regulación cremona en posición de microventilación. Die Maße sind zu überprüfen auf den montierten Flügel, und reguliert mit dem Griff bei der Mikrobelüftung Position.

Η απόσταση τοποθέτησης είναι ενδεικτική. Ελέγξτε αφού πρώτα τοποθετήσετε το φύλλο και βάλετε την σπανιόλετα στην θέση μικρό-εξαερισμού. Cotes à vérifier sur l'ouvrant installé et réglé avec la crémonne en position micro-ventilation.





**\* Quote indicative da verificare sull'anta installata e regolata con cremonese in posizione microventilazione. e Indicative distance to be checked on the leaf installed and adjusted in position with microventilation cremone.**

**Cotas indicativas para el control de la hoja ensamblada y regulación cremona en posición de microventilación. Die Maße sind zu überprüfen auf den montierten Flügel, und reguliert mit dem Griff bei der Mikrobelüftung Position.**

**Η απόσταση τοποθέτησης είναι ενδεικτική. Ελέγξτε αφού πρώτα τοποθετήσετε το φύλλο και βάλετε την σπανιολέτα στην θέση μικρό-εξαερισμού. Cotes à vérifier sur l'ouvrant installé et réglé avec la crémonne en position micro-ventilation.**

