

**KIT CERNIERA ANTA ABBINATA
FUTURA 3D 130**
04715
Funzioni

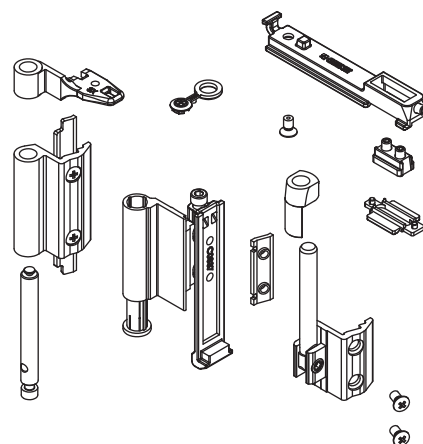
Cerniere specifiche per l'anta abbinata all'Anta Ribalta FUTURA 3D 130, con stessa linea estetica e medesime regolazioni.

Finiture

Finitura base, verniciato nei colori RAL e TREND

Confezioni

Scatola da 5 pezzi


Caratteristiche tecniche

Queste cerniere sono fornite premontate e quindi pronte per essere installate. E' comunque molto facile e rapida l'inversione di mano.

Le cerniere consentono una regolazione 3D, ovvero laterale (± 1 mm), in altezza ($+1,5 / -0,5$ mm) e caduta dell'anta ($-1,5 / +3,5$ mm) ed in fine in compressione ($\pm 0,3$ mm).

Dotazioni

Istruzioni di montaggio

Materiali

Cerniere inferiori cerniera lato telaio superiore in alluminio estruso

Cerniera superiore lato anta in ottone

Cover cerniera inferiore lato telaio (finiture RAL) in zama

Cover cerniera inferiore lato telaio (finiture TREND) in ottone

Perni, piastrini e viti acciaio inox

Tappo cerniera superiore e boccola cerniera inferiore lato anta in nylon

Supporto cerniera lato anta inferiore e superiore, blocchetto di ancoraggio in zama GS Silver Plus

